

UFO

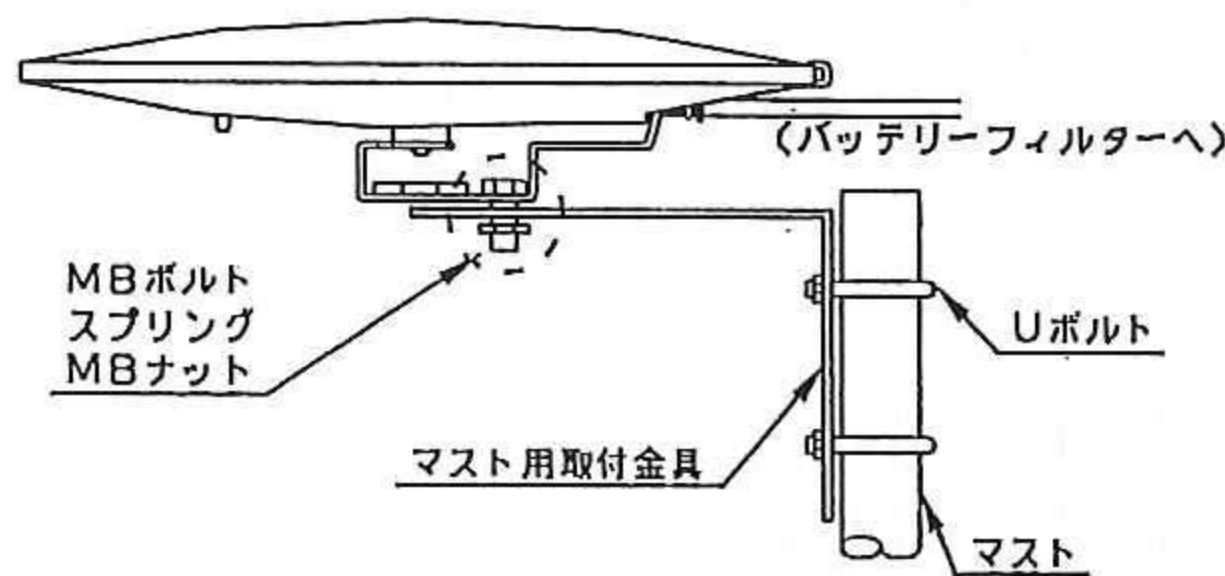
全方向超高感度船用
TVアンテナ
MODEL
UMA-303
MARINE

取扱 説明書

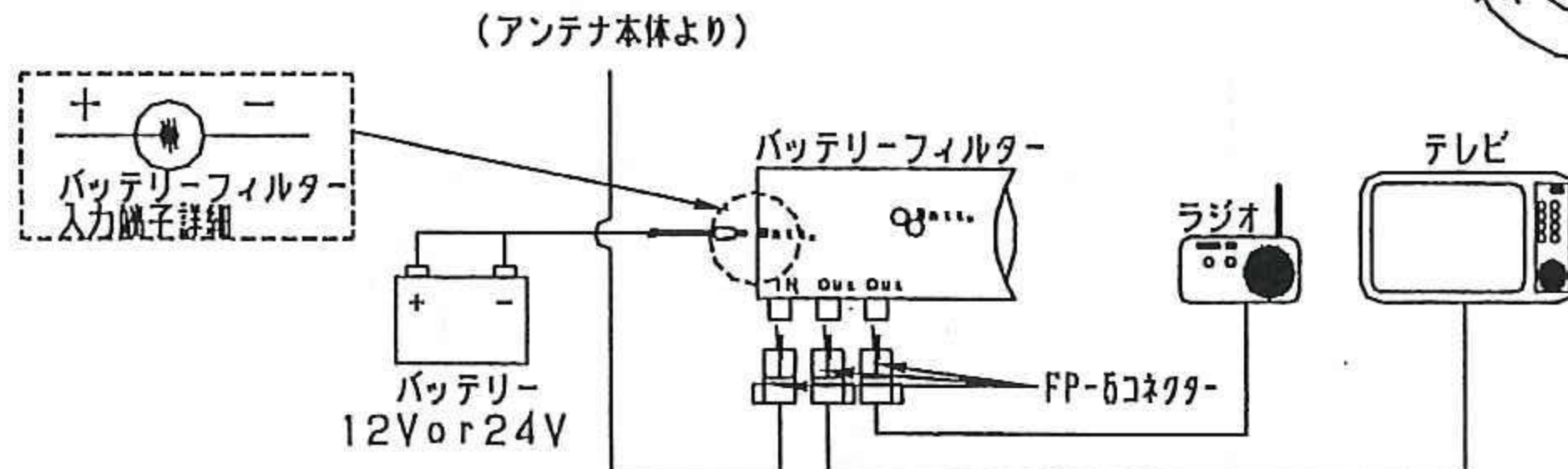
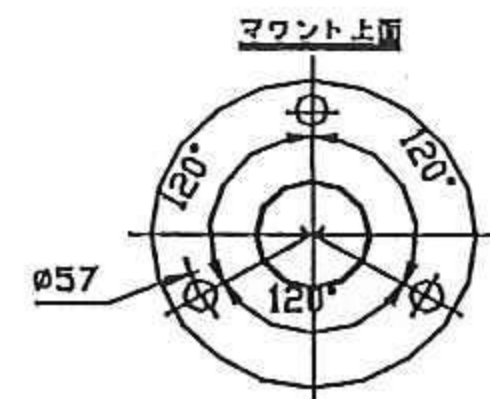
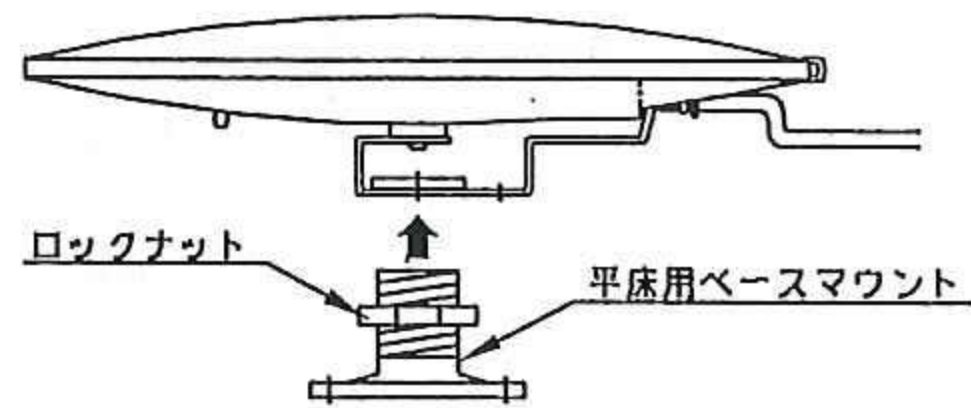
このたびは、ウシオ全方向超高感度 TV アンテナ「UFO MARINE」をお買い上げいただきまして、誠にありがとうございます。ご使用の際は、当取扱説明書を必ずお読みください。使用方法を間違えますと、製品破損の原因となりますので、注意事項は必ずお守りください。

1. 取付方法

A: マスト取付型



B: 平床取付型



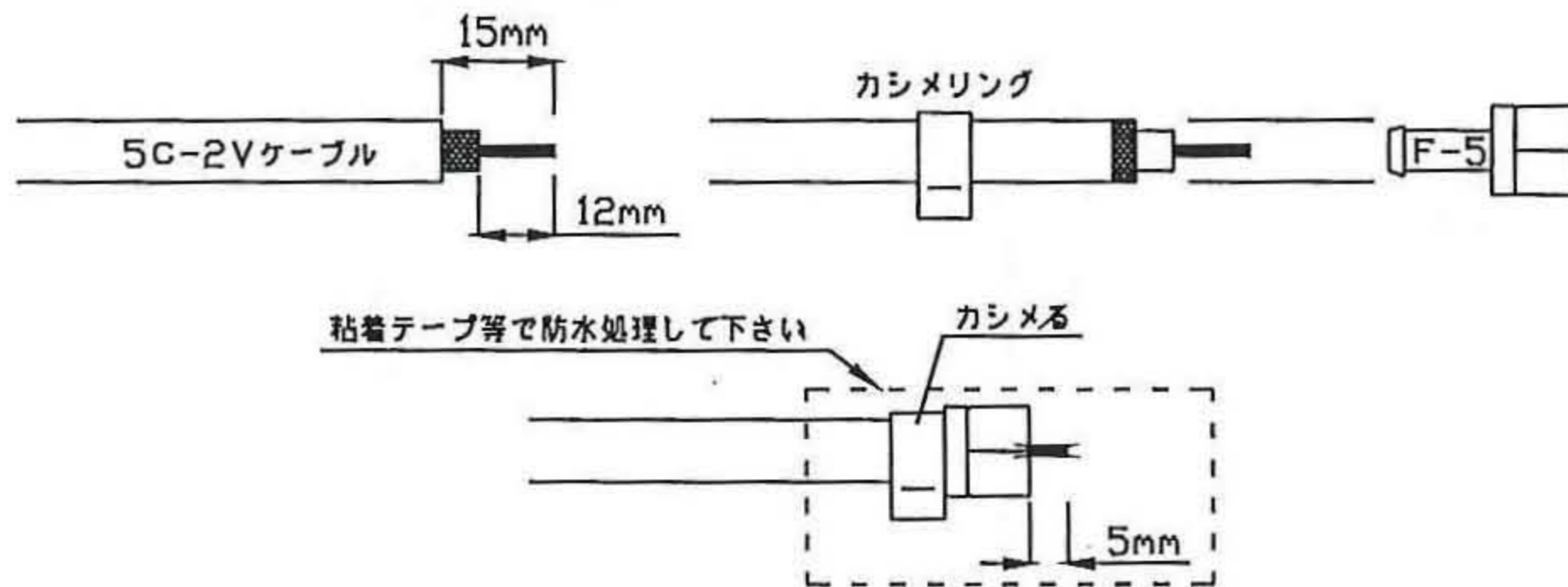
2. 取付上の注意

- ①できるだけ高い位置に取付けてください。
- ②送信アンテナから1m以上離してください。
- ③煙突や金属マスト等の近くでは、場所によって画像や方向性に悪影響が出る場合があります。
- ④アンテナ下部のコネクターはしっかり挿入した後に粘着テープで防水し、その上をビニールテープで保護してください。
- ⑤バッテリーフィルターには、バッテリーとの間にスイッチ（主スイッチ）を通じて給電してください。
- ⑥2台以上のTVまたは受信機を使う場合は市販の分配器や分岐器が使用できます。
- ⑦送信アンテナには絶対使用しないでください。故障の原因となります。
- ⑧バッテリーフィルターはDC12V、24V兼用です。
- ⑨AC電源の場合はACアダプター（別売）をお使いください。（12~24V 0.1A以上であればどのような型式でも使用可能です。）
- ⑩アンテナ本体にはペンキ等塗料は絶対に塗らないでください。

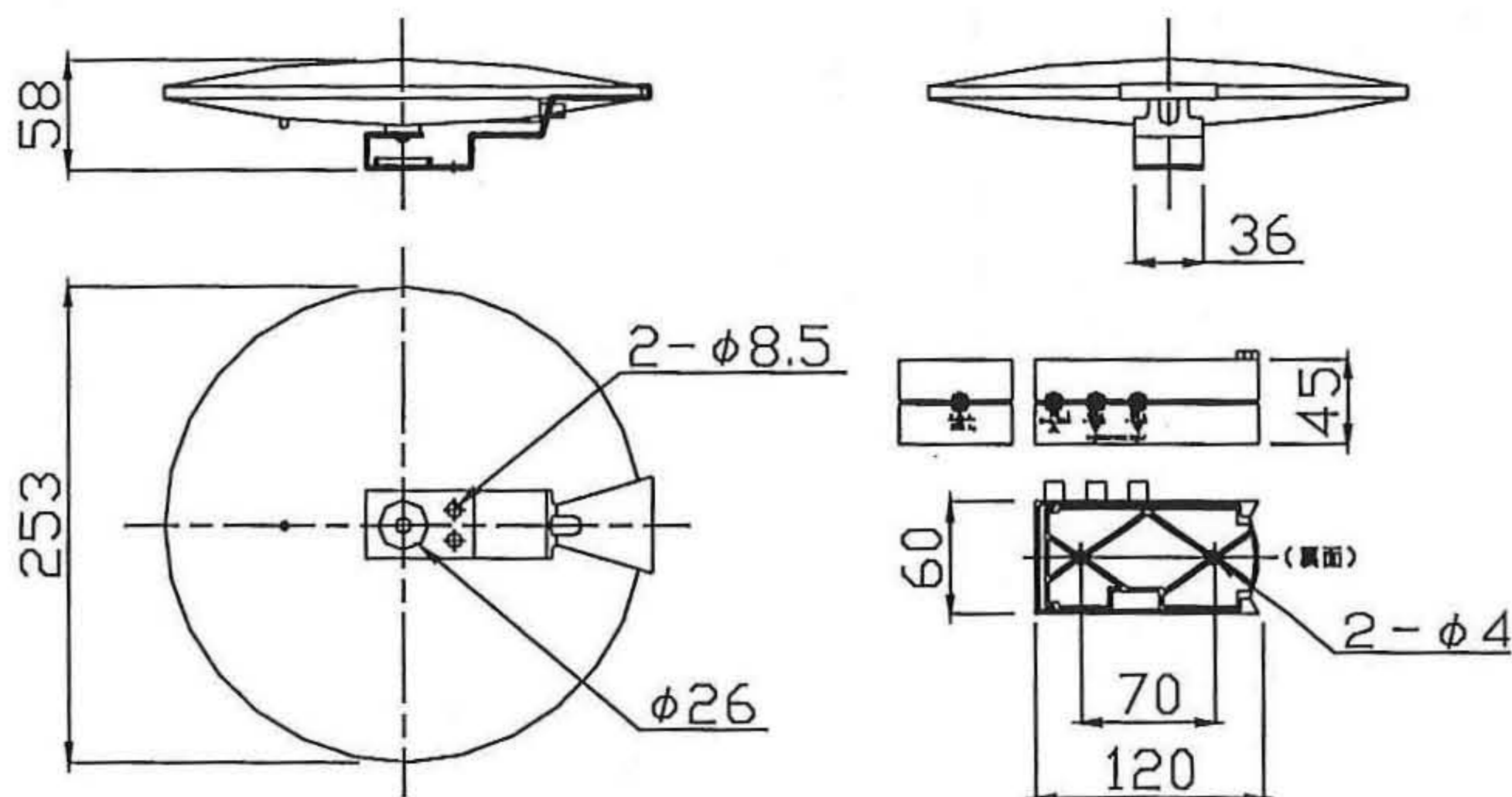
3. バッテリーフィルターの接続

- ①電源電圧が12Vか24Vであること及び極性を確かめてください。バッテリー（電源）又はスイッチ（主スイッチ）の所で確認願います。電源電圧+・-の極性を間違えると、アンテナ本体及びバッテリーフィルターが破損する可能性がありますのでご注意願います。（1. 取付方法 配線図参照）
- ②次に電源OFFの状態ですべての付属のバッテリーフィルター入力端子をバッテリーフィルターに接続してください。
- ③テレビ又はラジオの同軸ケーブル（5C-2V等）に付属のF型コネクタ（FP-5）を取付け、同軸ケーブルをバッテリーフィルターに接続してください。このケーブルが短絡していますとバッテリーフィルターが破損しますので、接続前にケーブルとコネクタが正常なことを確認してください。IN・OUTのいずれも、ケーブルを取付ける際、編組線のヒゲが同軸ケーブルの芯線など押え金具以外に振れないよう注意してください。
- ④アンテナ本体に正常に電流が供給されている場合、バッテリーフィルター入力端子部にてDC 12V入力するとき約40mA、DC 24V入力するとき約50mA流れます。

4. コネクタ（FP-5）と同軸ケーブルの接続方法（F型コネクタ）



5. 外形図



USHIO
USHIO LIGHTING

ウシオライティング 株式会社
〒102-0075 東京都中央区八丁堀 2-9-1
TEL: 03-3552-8288 FAX: 03-3552-8266