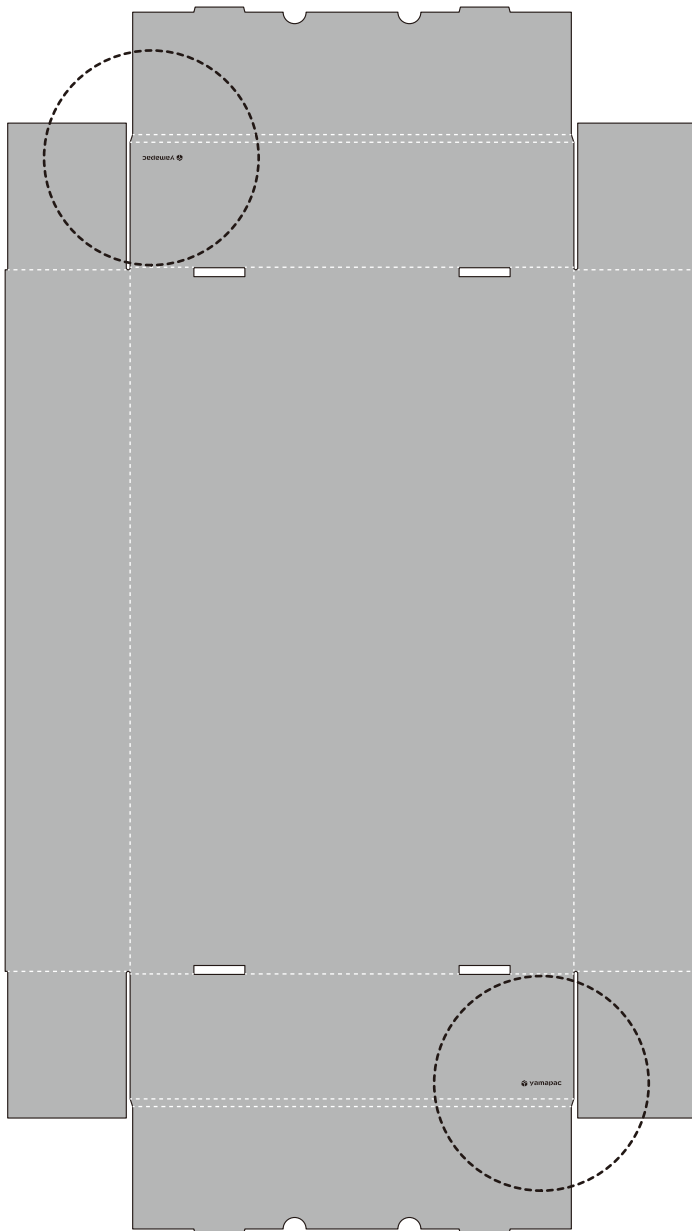



ダンボールばんじゅう[®] 箱タイプ【浅型】

組立説明書

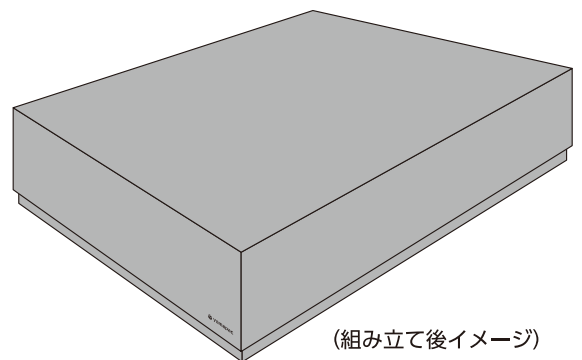


ダンボールで手が切れることがありますので、組み立ての際は軍手の着用をおすすめします。



「 yamapac」と印刷がある方が「フタ」、ない方が「ミ」です。

フタ・ミともに組み立て方は同じです。



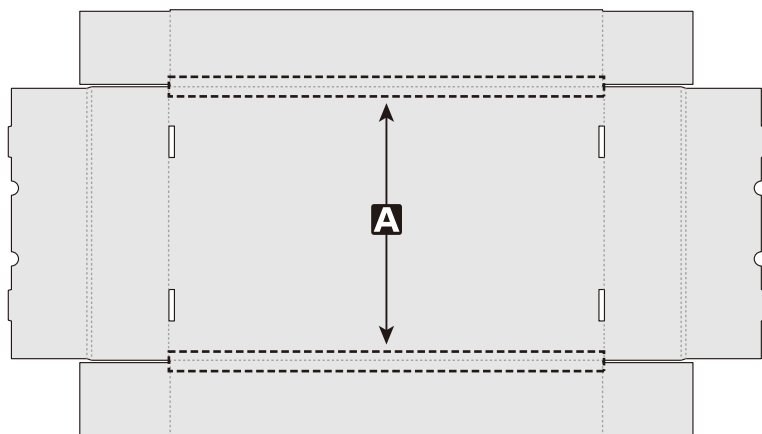
⚠ 防水加工は施しておりません。極力本体が濡れないようにしてください。

組み立て方は裏をご覧ください

組み立ての
コツ

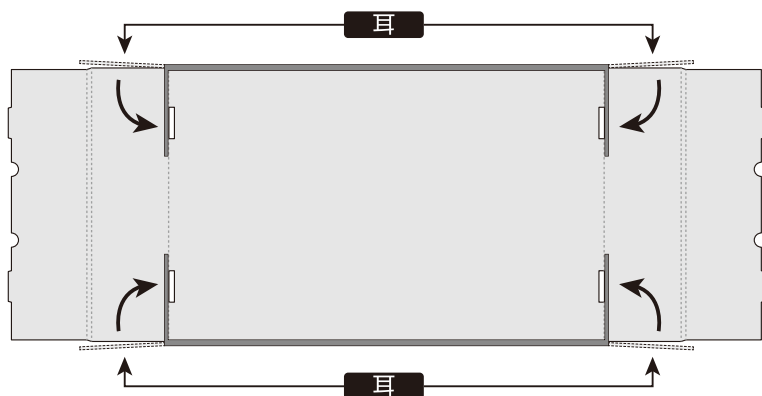
はじめに、すべての折り線に沿って、
しっかりと折りぐせをつけてください。

(折り線のはっきりしている面を内側にしてください。
裏表が逆になりますとうまく折れません。)



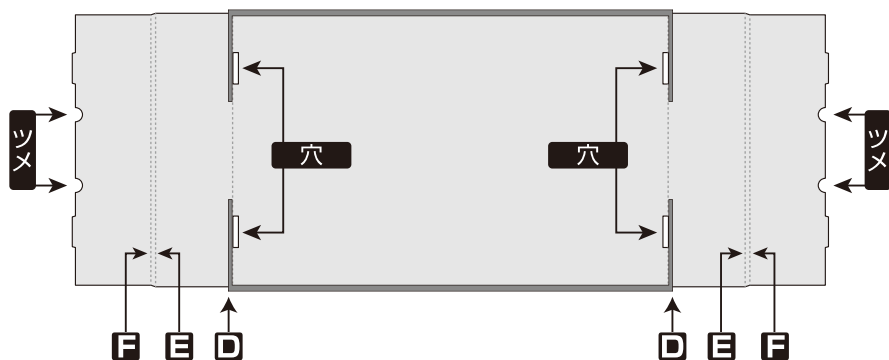
①

折り線がはっきりした面を上に向け、平らな場所に置きます。
折り線Aを内側に折り込みます。



②

左右の耳を内側へ折ります。



③

□、■、■の折り線を、耳を挟み込むように内側に折り込み、2箇所のツメを穴にはめ込みます。