

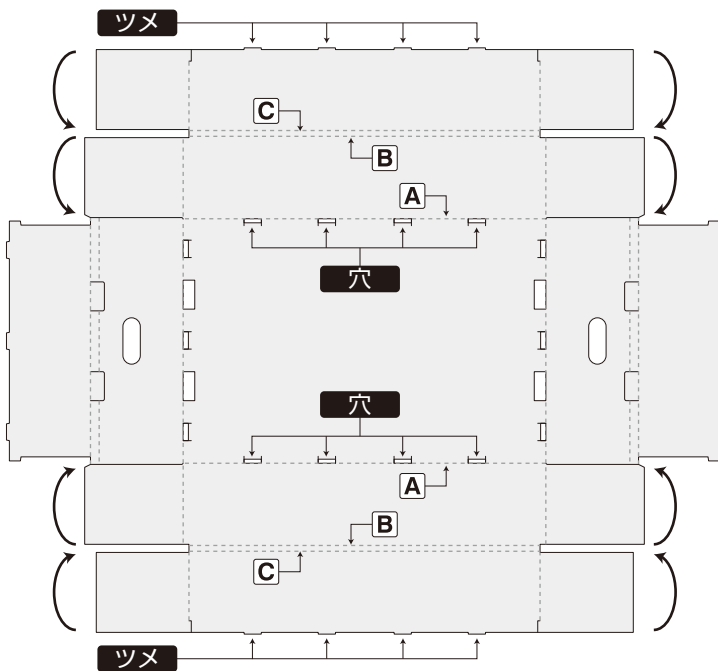


ダンボールで手が切れることがありますので、組み立ての際は軍手の着用をおすすめします。

組み立ての
コツ

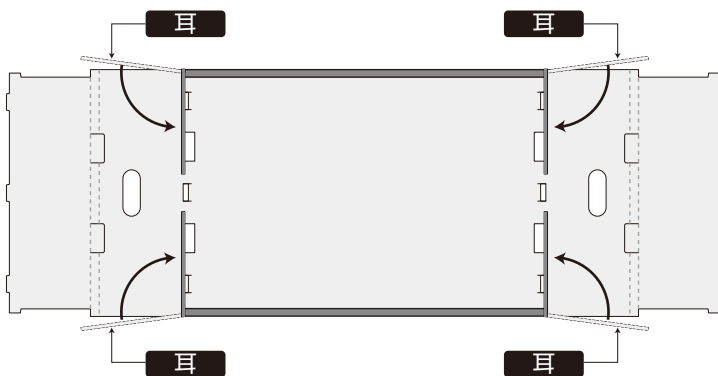
はじめに、すべての折り線に沿って、
しっかりと折りぐせをつけてください。

(折り線のはっきりしている面を内側にしてください。裏表が逆になりますとうまく折れません。)



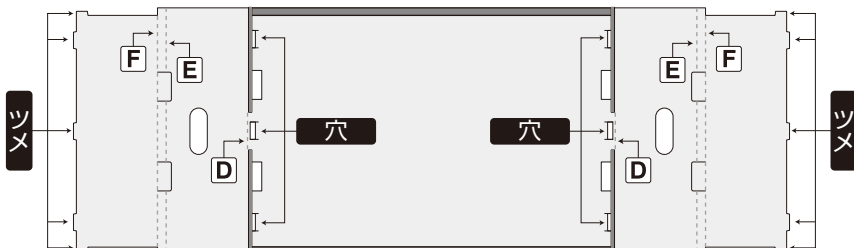
1

長辺を先に折ります。
折り線 A・B・Cを内側に折り込んで、
穴にツメをはめ込みます。(特にB・Cは
しっかりと折りぐせをつけてください。)



2

左右の耳を内側へ折ります。

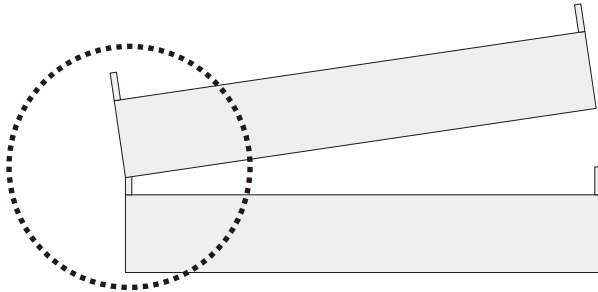


3

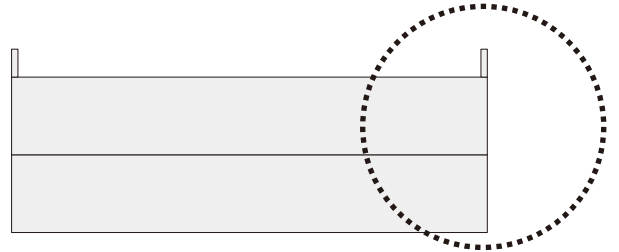
DからFまでの折り線を、耳を挟み込むように
内側に折り込みます。中央3つのツメを穴に、
左右両端のツメを隅にはめ込んで完成です。

スタッキングの
コツ

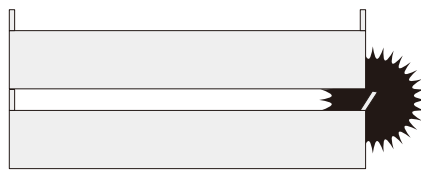
上に置くばんじゅうを少し傾けて、
先に左右どちらか片方をはめ込んでから
もう片方にうつるとスムーズです。



① 片方を先にはめ込みます。



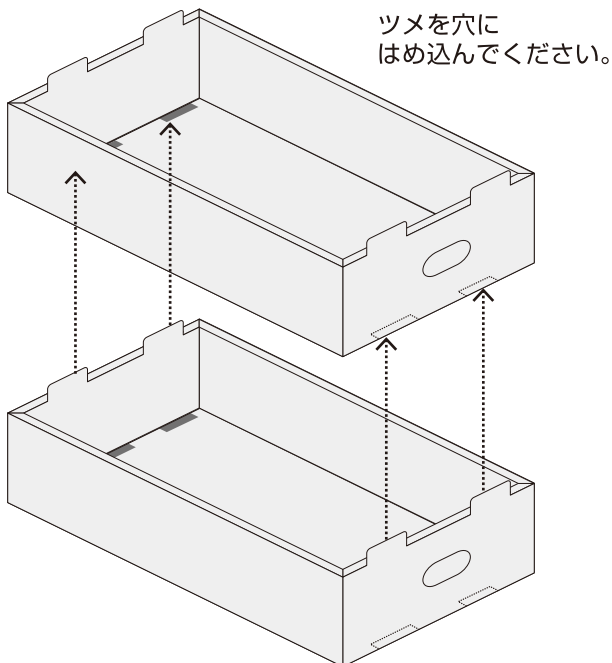
② もう片方をはめ込みます。



両方を一度にはめ込もうとすると、
ツメが折れることがありますので
ご注意ください。

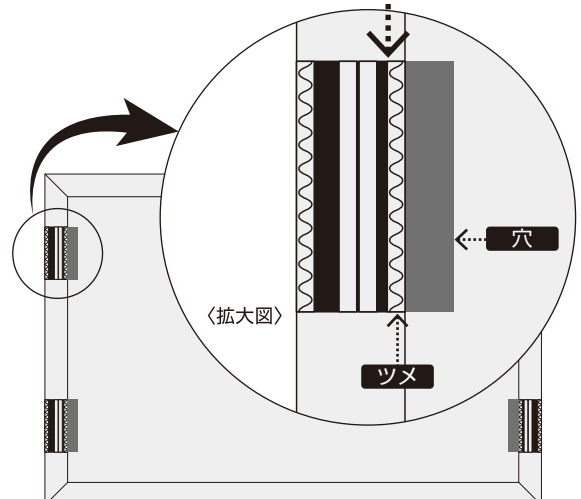
ツメをはめ込む位置にご注意ください。

普通に重ねる場合



フタとして重ねる場合

フタにするばんじゅうのツメを、
下になるばんじゅうのツメのすぐ外側
にはめ込んでください。



▲下になるばんじゅうを上から見た図