

Agaho four

Frush Pull418

施工業者様へ

施工完了後、必ずお施主様にお渡しください。

弊社製品をお買い上げいただきありがとうございます。
お読みになられた後は、いつでも見られる場所に必ず保管してください。

ご購入者様へ 弊社は、製品の品質・性能の向上に努めていますが、使用される状況や環境により誤作動や故障を発生する可能性があります。弊社製品をご使用いただく場合は、誤作動や故障により、生命・安全・財産が侵害されることのないようご購入者様の責任において、正しく取付け・取扱いいただきますようお願いいたします。

施工者様へ

取付け前に、必ず本書をお読みください。

取付説明書

取付上の注意事項

- 開梱後、必ず梱包内容をご確認ください。
- 本製品が取付け可能であるかお確かめください。
- 取付の手順を守り、取付保守を行ってください。
- 本製品は、水のかかる場所へは取付けないでください。



警告

- 錠前を落としたり、ハンマーで叩くなどの衝撃を与えることは避けてください。
- 取付ネジは付属のネジをご使用ください。付属のネジ以外を使用する場合は、製品の形状、使用状況や環境を充分考慮の上、製品の故障やケガの原因にならないよう行ってください。
- インパクトドライバー等は使用しないでください。取り外しができなくなる恐れがあります。また締め過ぎると、作動に支障をきたす場合があります。



注意

- 製品の本体に使用しているネジは鋭利です。幼児の手の届かない所へ保管してください。放置しているとケガをする恐れがあります。
- 製品ごとに寸法のバラツキがありますので精度の高い寸法を要求される場合は弊社までお問い合わせください。
- 取付後は、必ず各パーツのガタツキや勘合状態の確認をして調整を行ってください。
- 製品の改造及び部品の追加や部品を変更して使用しないでください。故障や破損またはケガの原因となる恐れがあります。

お施主様へ

ご使用前に、必ず本書をお読みください。

取扱説明書

取扱上の注意事項

- 本製品は、水のかかる場所へは取付けないでください。
- 戸引手以外の用途では使用しないでください。



警告

- 本製品の用途以外の使い方をしないでください。部材が壊れ事故の原因となります。
- 本体の固定が緩くなった場合、必ず取付け直してください。そのままご使用になると製品が外れてケガをする恐れがあります。



注意

- ネジが緩んだ場合、締めなおしてください。そのままご使用になると製品が外れる原因となります。
- 定期的に点検しネジを締め直しても、本体の固定が緩くなった場合には、場所を替えて付け直してください。
- 製品の改造及び部品の追加や部品を変更して使用しないでください。故障や破損またはケガの原因となる恐れがあります。

お手入れの方法

- 製品の表面は定期的（月1～2程度）に水を含んだ柔らかい布で拭いてください。
- アルコール、シンナー等の有機溶剤や酸性、アルカリ性の洗剤、クレンザー等の使用は変色、材質劣化の原因となりますので、避けてください。
- 金属たわしやナイロンたわし等は、傷がつくので使わないでください。



株式会社ウエスト

<http://www.west-lock.co.jp>

本社：〒572-0077 大阪府寝屋川市点野3-18-3 TEL:072-826-0323
大阪オフィス：〒541-0042 大阪市中央区今橋4-3-22 TEL:06-6221-5777
東京オフィス：〒107-0062 東京都港区南青山5-11-15 TEL:03-3499-9260



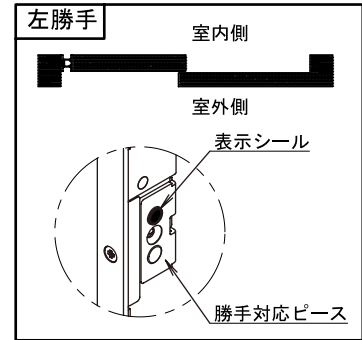
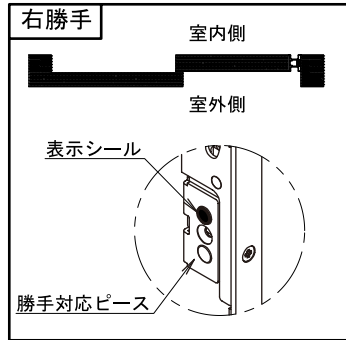
注意

- ・本製品は引手のみのタイプと間仕切り錠付のタイプがあります。
- 引手のみ(品番: 418-L2000-SA, 418-L3000-SA, 418A-L2000-SA, 418A-L3000-SA)は、取付方法②、④を、間仕切り錠付(品番: 418-L2000M-SA, 418-L3000M-SA, 418A-L2000M-SA, 418A-L3000M-SA)は取付方法①~④を参照してください。

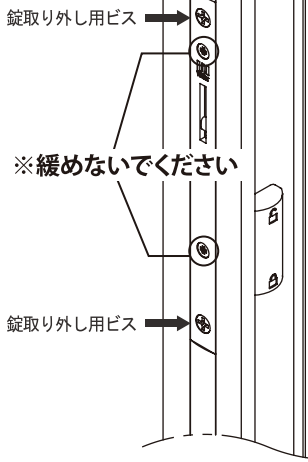
取付方法

①表示シール貼り付け

- 勝手対応ピースの丸型凸部に表示シールを貼り付けてください。
- ※1. 戸の開き勝手により表示シールの貼り付け位置が異なります。右図を参考に開き勝手をご確認の上、室外側に表示部がくるように勝手対応ピースの向きに注意し、表示シールを貼り付けてください。
- ※2. 本製品は右勝手でお届けしています。左勝手に変更する際は、下記の『勝手変更方法』を参照してください。

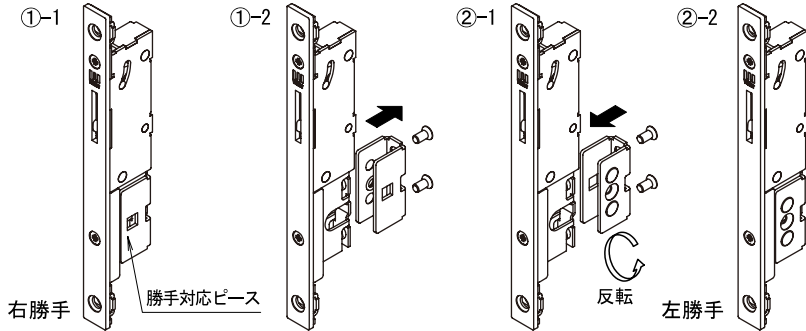


注意



勝手変更方法 (図は右勝手から左勝手への変更を表現しています。)

- ① 勝手対応ピースを外してください。
- ② 勝手対応ピースを反転させ、取付けてください。
※勝手対応ピースの取付け、取外しは1号プラスドライバーで行ってください。



②引手の切断

- 戸の高さに合わせて引手を切断する場合は、引手上部側を切断してください。
- ※戸当りストッパーネジが取付いている引手下部側は、切断しないでください。

③錠取付け

- 錠を引手に取付けてください。
- シフターを錠に取付けてください。
- ※シフターは下図の向きで取付けてください。



④引手取付け

- 引手を戸に取付けてください。
- 戸当りを引手に取付けてください。

