

# Agahopull

Frush Pull 435 (間仕切錠タイプ)

施工業者様へ

施工完了後、必ずお施主様にお渡しください。

弊社製品をお買い上げいただきありがとうございます。  
お読みになられた後は、いつでも見られる場所に必ず保管してください。

ご購入者様へ 弊社は、製品の品質・性能の向上に努めていますが、使用される状況や環境により誤作動や故障を発生する可能性があります。弊社製品をご使用いただく場合は、誤作動や故障により、生命・安全・財産が侵害されることのないようご購入者様の責任において、正しく取付け・取扱いいただきますようお願いいたします。

施工業者様へ 取付け前に、必ず本書をお読みください。

## 取付説明書

### 取付上の注意事項



注意

- 開梱後、必ず梱包内容の部品が入っていることをご確認ください。
- 本製品が取付け可能であるかお確かめください。
- 取付の手順を守り、取付保守を行ってください。
- 本製品は、室内専用です。屋外および浴室内部などの水のかかる場所へは取付けしないでください。
- 錠前を落としたり、ハンマーで叩くなどの衝撃を与えることは避けてください。
- 取付ネジは付属のネジをご使用ください。付属のネジ以外を使用する場合は、製品の形状、使用状況や環境を充分考慮の上、製品の故障やケガの原因にならないよう取付けを行ってください。
- 取付の際は、取付ネジを一旦仮締めし、スムーズに動くことを確認してから、しっかりと固定してください。
- インパクトドライバー等は使用しないでください。取り外しができなくなる恐れがあります。また締め過ぎると、作動に支障をきたす場合があります。
- 製品に使用しているネジは鋭利です。幼児の手の届かない所へ保管してください。放置しているとケガをする恐れがあります。
- 製品ごとに寸法のバラツキがありますので精度の高い寸法を要求される場合は弊社までお問い合わせください。
- 取付後は、必ず各パーツのガタツキや動合状態の確認をして調整を行ってください。
- 製品の改造及び部品の追加や部品を変更して使用しないでください。故障や破損またはケガの原因となる恐れがあります。

お施主様へ ご使用前に、必ず本書をお読みください。

## 取扱説明書

### 取扱上の注意事項



注意

- 本製品は、室内専用です。屋外および浴室内部などの水のかかる場所へは取付けしないでください。
- 本製品の用途以外の使い方をしないでください。部材が壊れ事故の原因となります。
- 製品の固定が緩くなった場合、必ず取付け直してください。そのままご使用になると製品が脱落してケガをする恐れがあります。取付け直しが困難な場合は、必ず専門業者に依頼してください。
- 製品の改造及び部品の追加や部品を変更して使用しないでください。故障や破損またはケガの原因となる恐れがあります。

### お手入れの方法

- 製品の表面は定期的(月1~2程度)に水または薄めた中性洗剤を含んだ柔らかい布で拭いてください。製品表面に洗剤が残っている場合は、水を含んだ布で拭き取り、最後から拭きをしてください。
- アルコール、シンナー等の有機溶剤や酸性、アルカリ性の洗剤、クレンザー等の使用は変色、材質劣化の原因となりますので、避けてください。
- 金属たわしやナイロンたわし等は、傷がつかないので使わないでください。

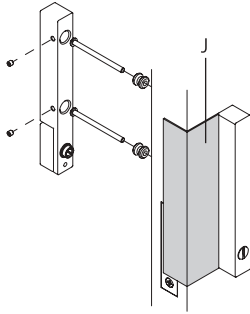
### 取付説明

#### 梱包内容・各部名称

- A 外部引手：1個
- B 内部引手：1個
- C 取付座：2個
- D 錠本体：1個
- E 引手取付ネジA (M4×55ナベ)：2本
- F 引手取付ネジB (M3×50皿キャップ)：2本
- G 引手固定ネジ  
(M4×4六角穴付止めネジ \*くぼみ先)：2本
- H 錠取付ネジ (4×20皿タップ1種)：2本
- I 六角レンチ (呼び2)：1本
- J 引手取付治具：1枚
- K ストライク：1個
- L ストライク用ビス：2本

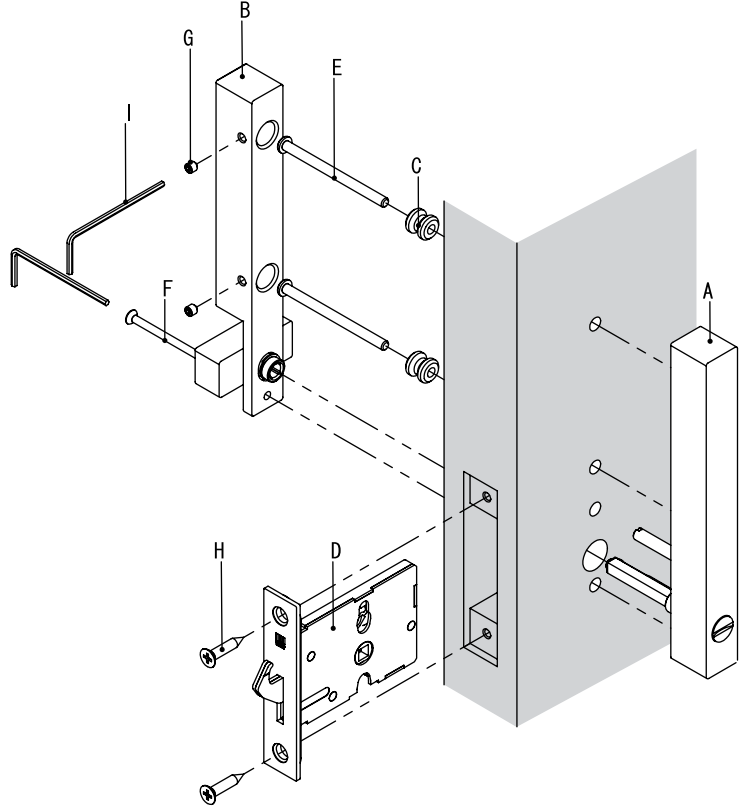
#### 取付方法

- ① 錠取付ネジ (H) で錠本体 (D) を戸に取付けてください。
- ② 引手取付治具 (J) を戸に取付けてください。

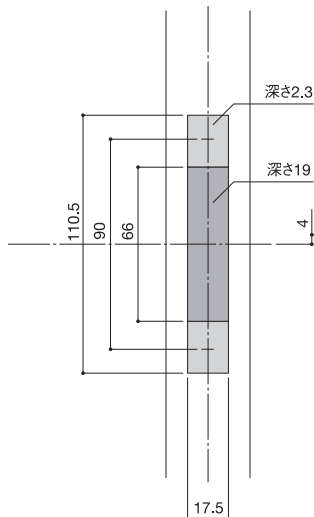


- ③ 外部引手 (A) の角芯を錠本体 (D) の角穴部に挿入し、引手取付治具 (J) に合わせて取付けます。内部から引手取付ネジA (E) で取付座 (C) と共に外部引手 (A) を固定してください。(2箇所固定します)
- ④ 内部引手 (B) の角穴部に外部引手 (A) の角芯を挿入し、内部引手 (B) を取付座 (C) に取付けてください。
- ⑤ 六角レンチ (I) を使用し、引手固定ネジ (G) 内部引手 (B) を固定してください。

- ⑦ 六角レンチ (I) を使用し、引手取付ネジB (F) で内部引手 (B) を固定してください。
- ⑧ ストライクを取付けてください。



435間仕切錠  
ストライク切欠図



435間仕切錠  
ドア切欠図

