

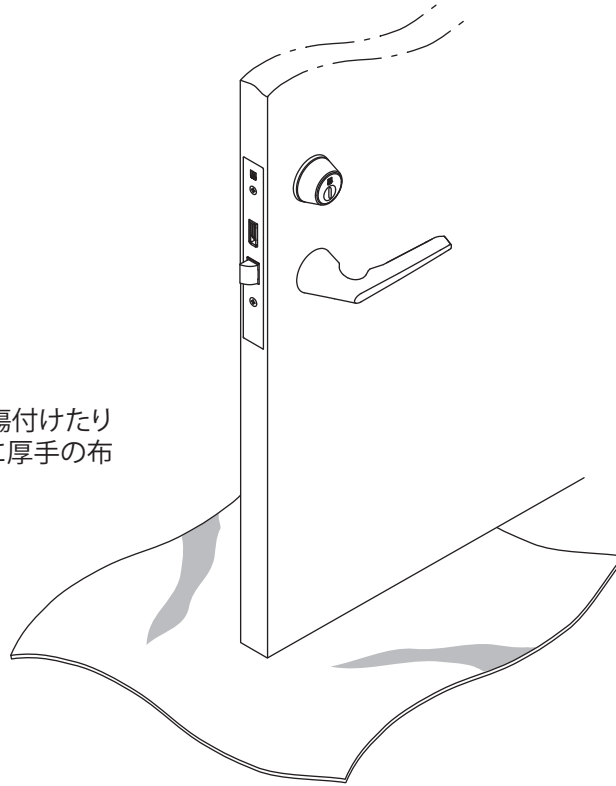
交換作業の前に

■準備していただく物

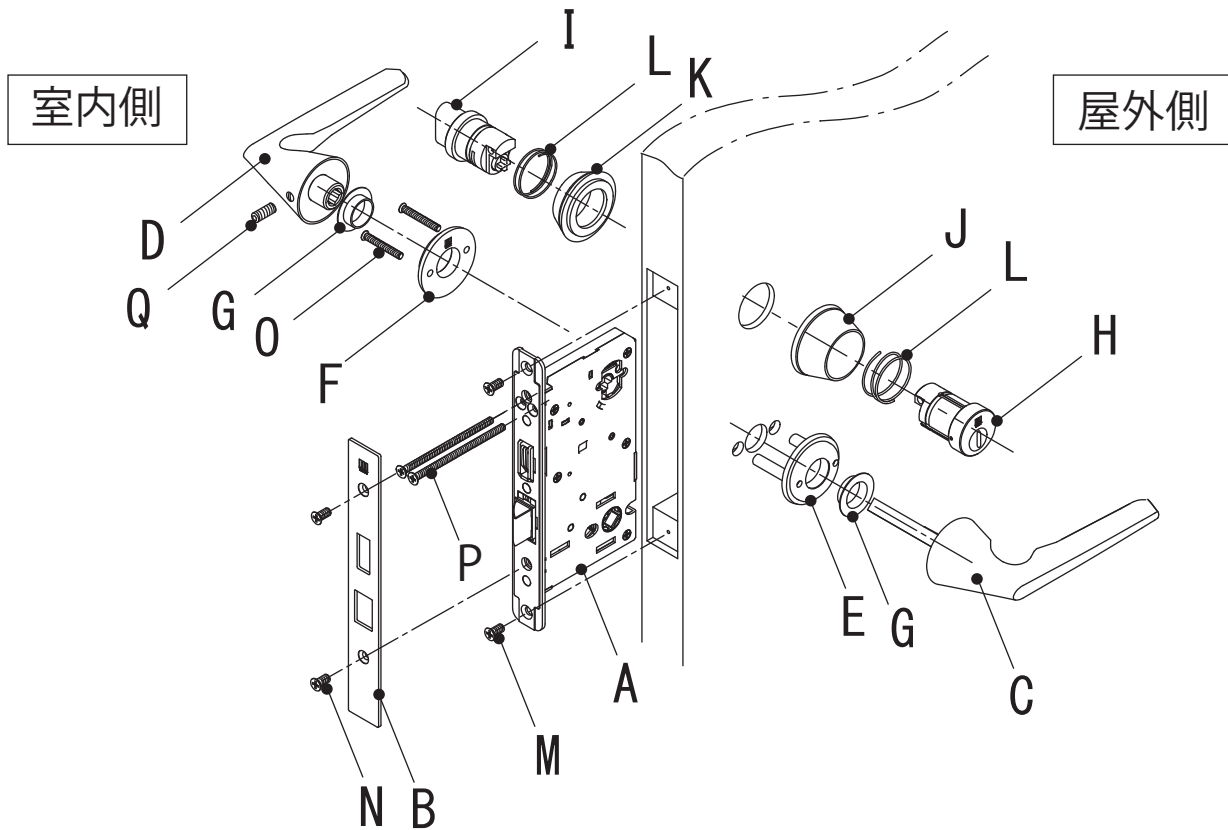
- ・ドライバー(+)
- ・六角レンチ※
- ・厚手の布(タオル, 毛布など)

※六角レンチは、お買い求めいただいた
レバーハンドルに同梱されています。

交換作業中にうっかり部品を落として床を傷付けたり
部品を紛失しない様、あらかじめドアの下に厚手の布
などを敷いてから作業を始めてください。



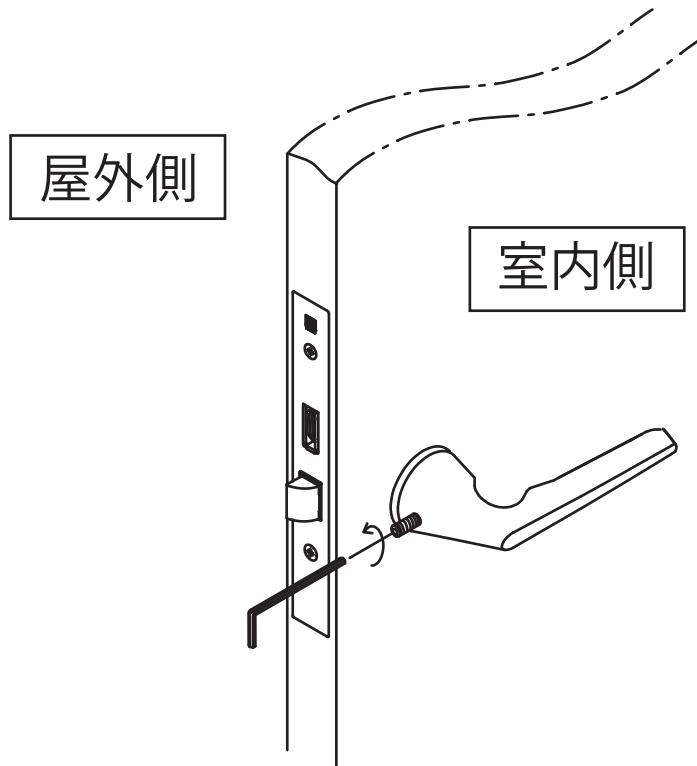
■各部名称



- | | | |
|--------------|---------------|--------------------|
| A: 錠本体 | G: ハンドル軸ワッシャ | M: 錠取付ネジ |
| B: フロントカバー | H: エマージェンシー本体 | N: フロントカバー取付ネジ |
| C: 外部レバーハンドル | I: サムターン本体 | O: 化粧座取付ネジ |
| D: 内部レバーハンドル | J: シリンダーカラー | P: サムターン・シリンダー取付ネジ |
| E: 外部化粧座 | K: サムターンカラー | Q: ハンドル固定ネジ |
| F: 内部化粧座 | L: カラーバネ | |

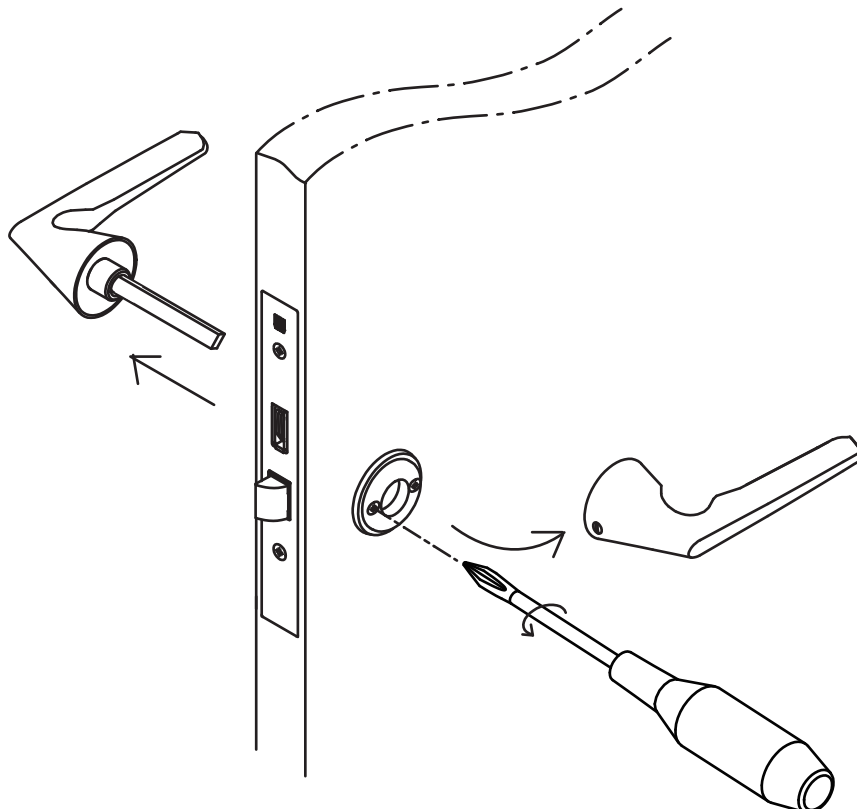
レバーハンドルの取り外し方

1. 室内側のレバーハンドル止めネジを外します。



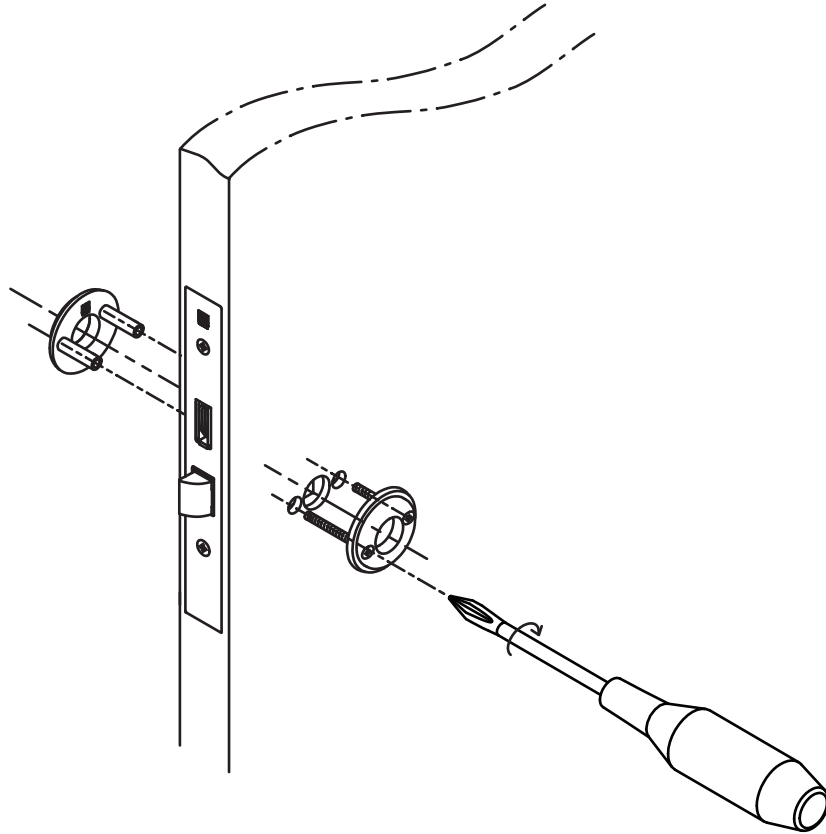
※レバーハンドル止めネジは、お買い求めいただいたレバーハンドルに同梱されている六角レンチで外すことができます。

2. ハンドルを取り外し、ハンドル台座の取り付けネジをドライバーで外します。

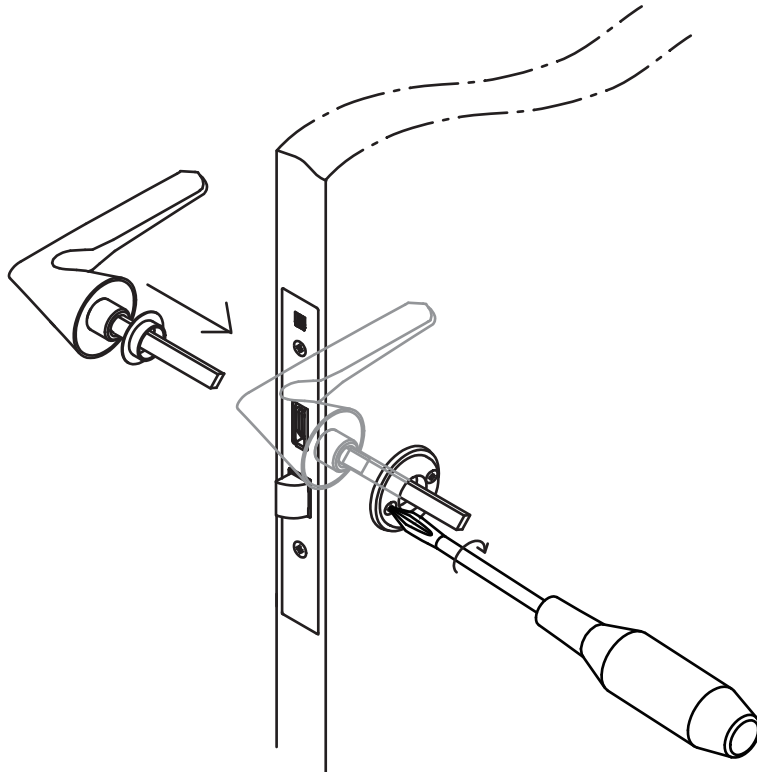


レバーハンドルの取り付け方

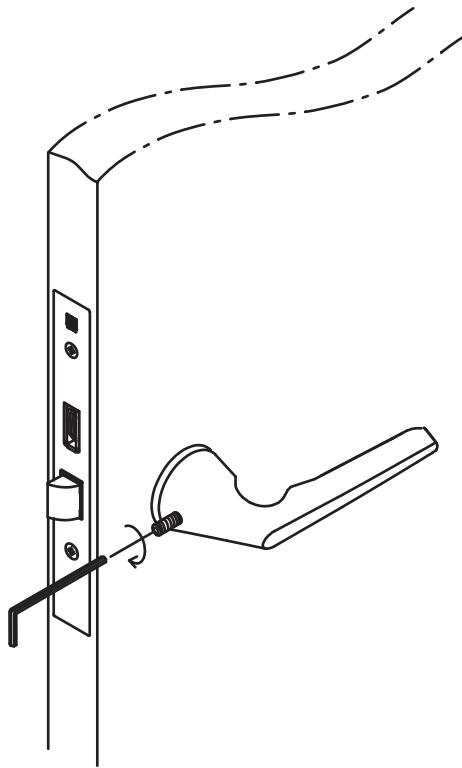
1. ハンドル台座をドライバーで仮留めします。



2. 屋外側のハンドルをハンドル台座に差し込んだ状態でハンドル台座をしっかりと取り付けます。



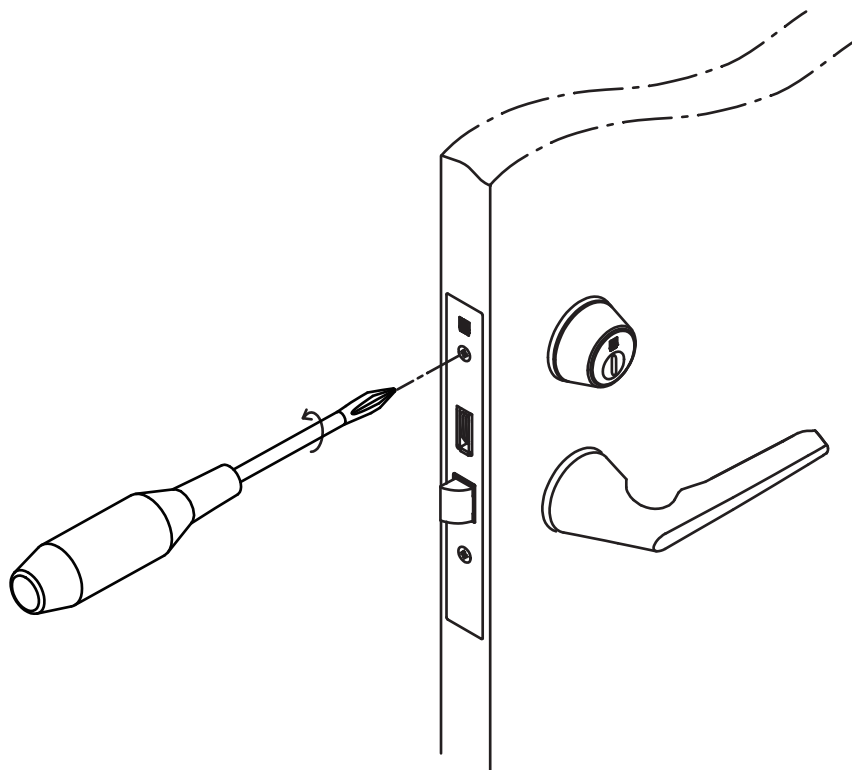
3. 室内側のハンドルを取り付けます。



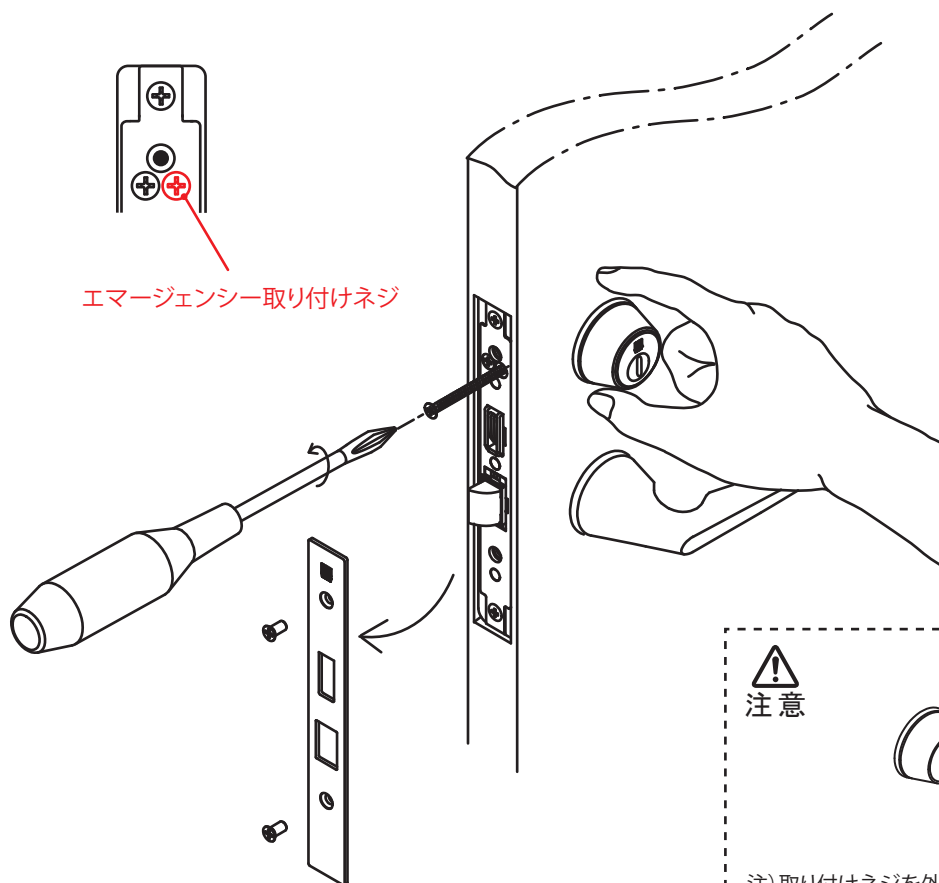
※取り付け後にハンドルがガタつかず、スムーズに作動することをご確認ください。

エマージェンシー/サムターンの取り外し方 (間仕切錠 / 表示錠)

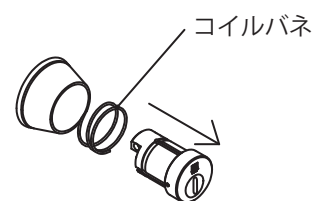
1. ロックケースのフロントカバー取り付けネジをドライバーで外します。



2. ロックケースのフロントカバーを取り外し、エマージェンシー取り付けネジをドライバーで外します。

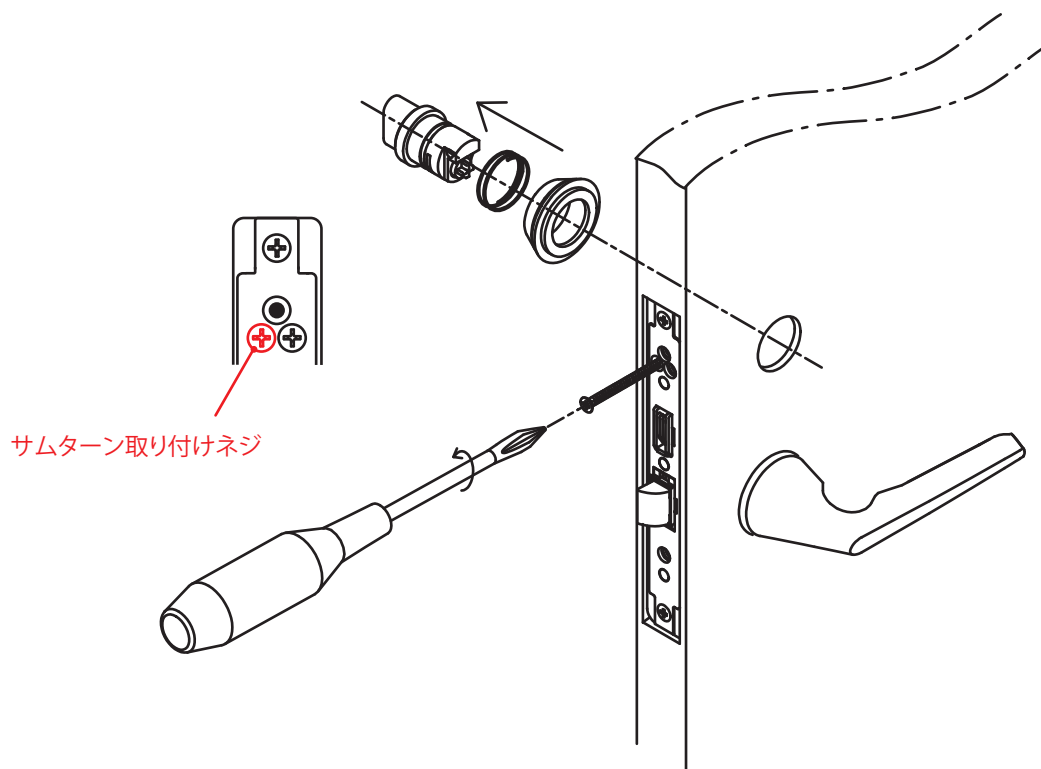


⚠
注意



注) 取り付けネジを外すと、コイルバネによって中身が抜け落ちますので、片方の手でエマージェンシーを支えてください。

3. サムターン取り付けネジをドライバーで外します。



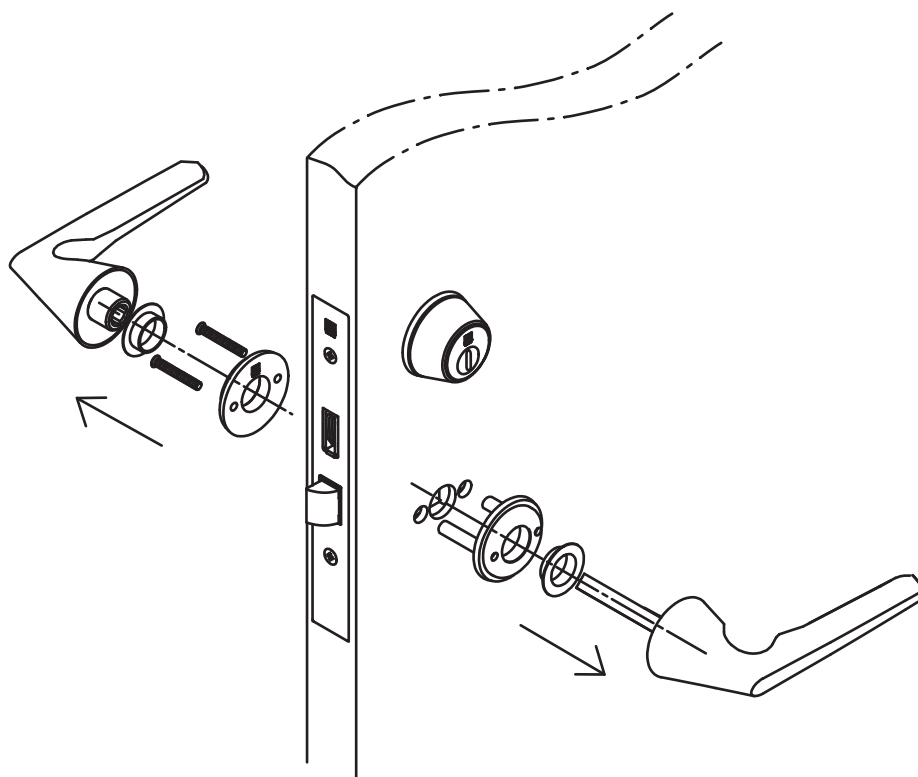
※サムターンもエマージェンシーと同様に片方の手でサムターンを支えてください。

エマージェンシー/サムターンの取り付け方

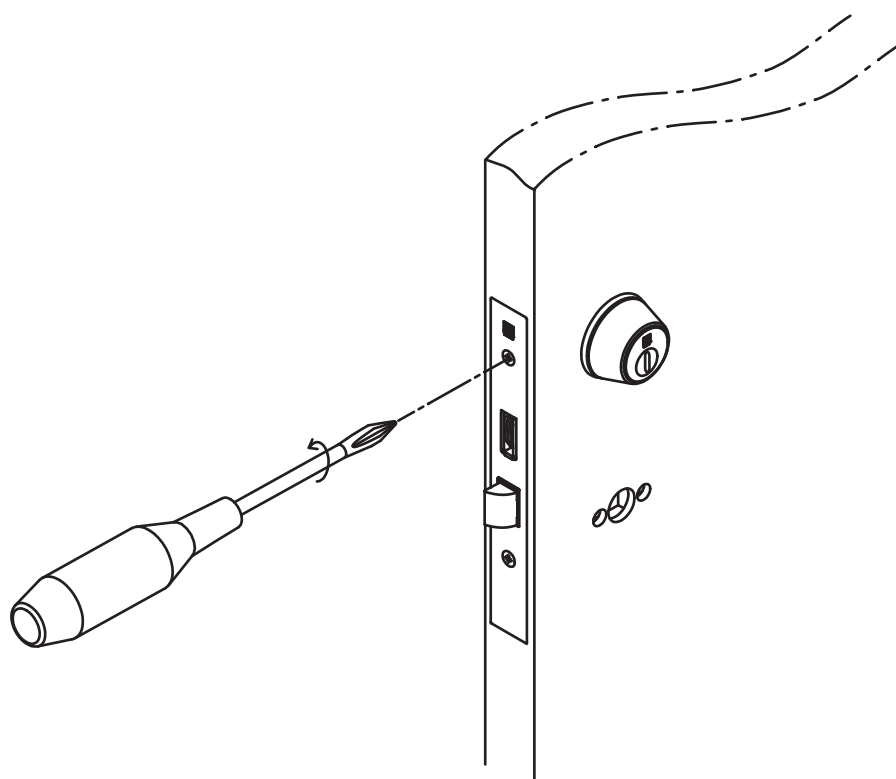
「エマージェンシー/サムターンの外し方」の逆の手順で行います。

ロックケースの取り外し方

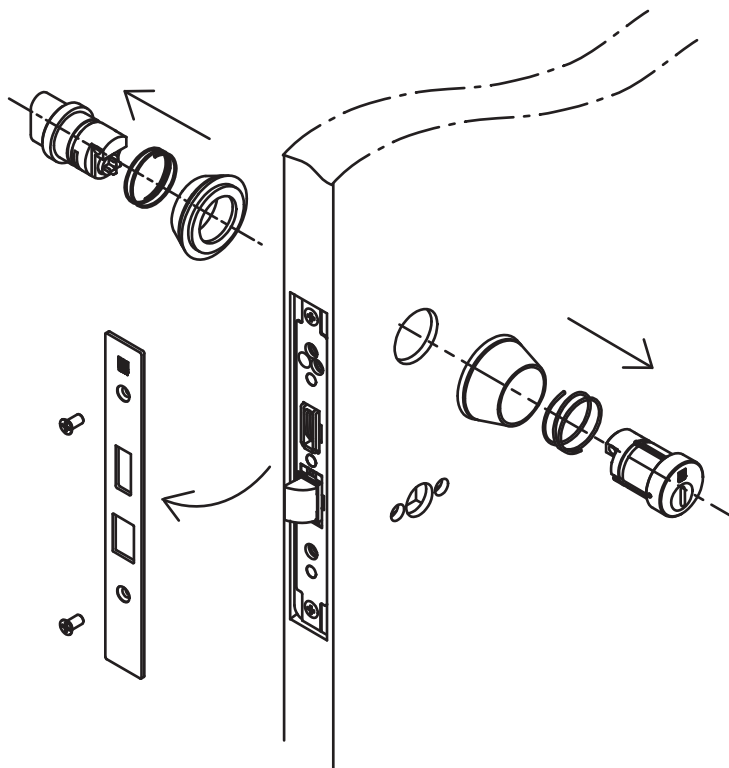
1. ハンドル、ハンドル台座を取り外します。



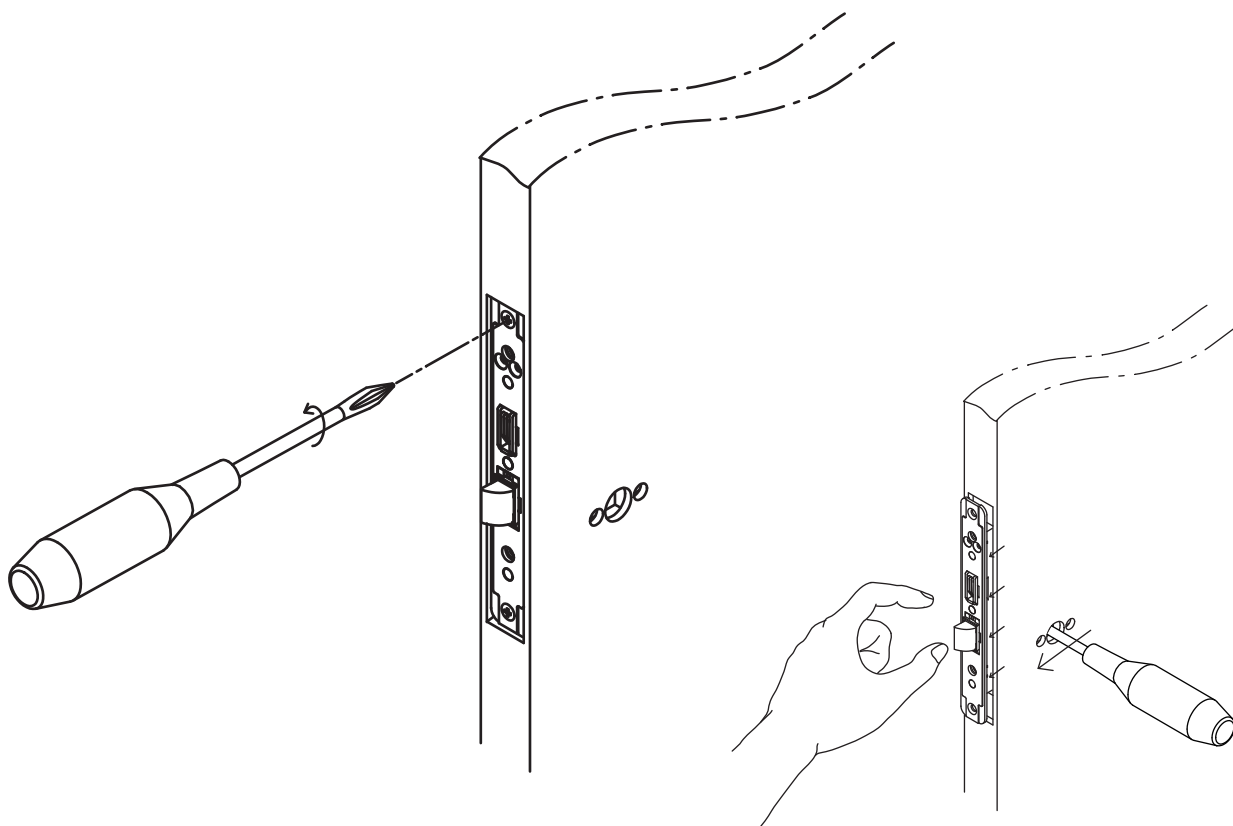
2. ロックケースのフロントカバー取り付けネジをドライバーで外します。



3. ロックケースのフロントカバーを取り外し、サムターン、エマージェンシーを取り外します。



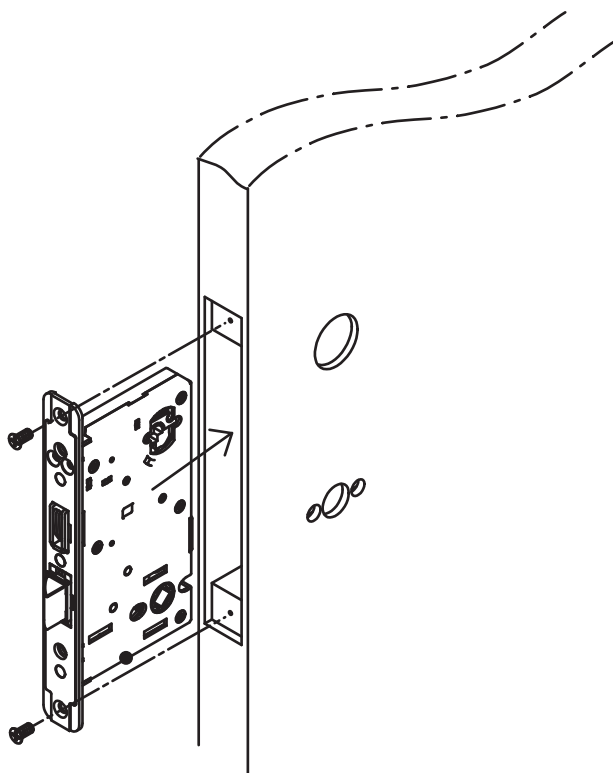
4. ロックケース取り付けネジをドライバーで外します。



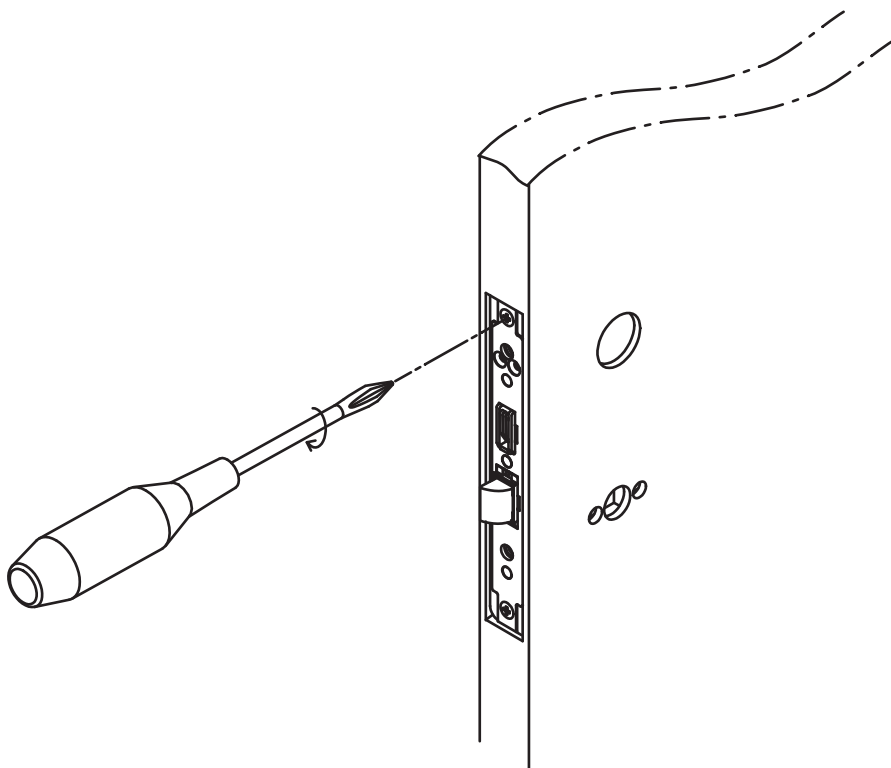
※ロックケースが扉から取り出しにくい場合は、ドライバー等でロックケースを扉から少し押し出してから取り出してください。

ロックケースの取り付け方

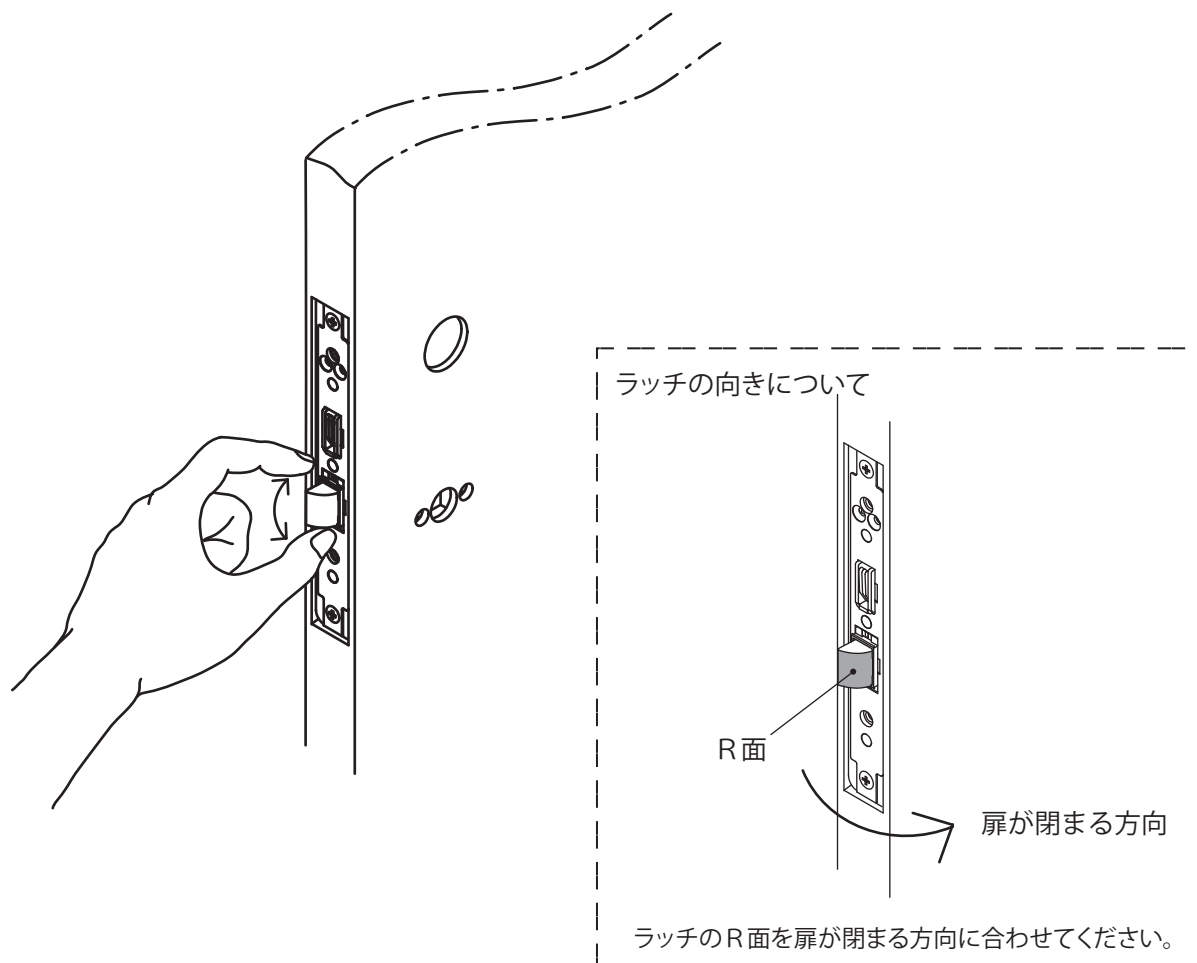
1. ロックケースを扉に押し込みます。



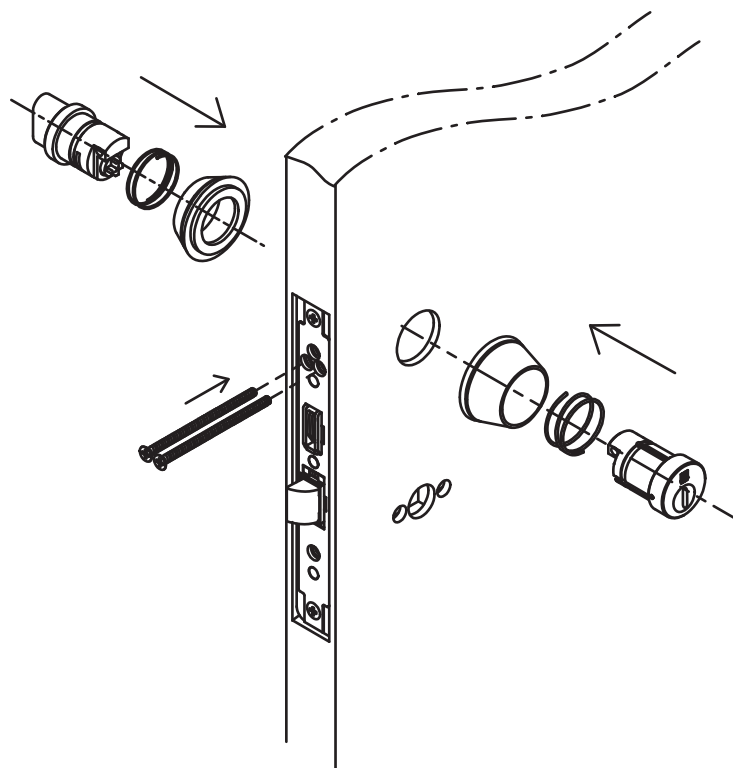
2. ロックケースをドライバーで取り付けます。



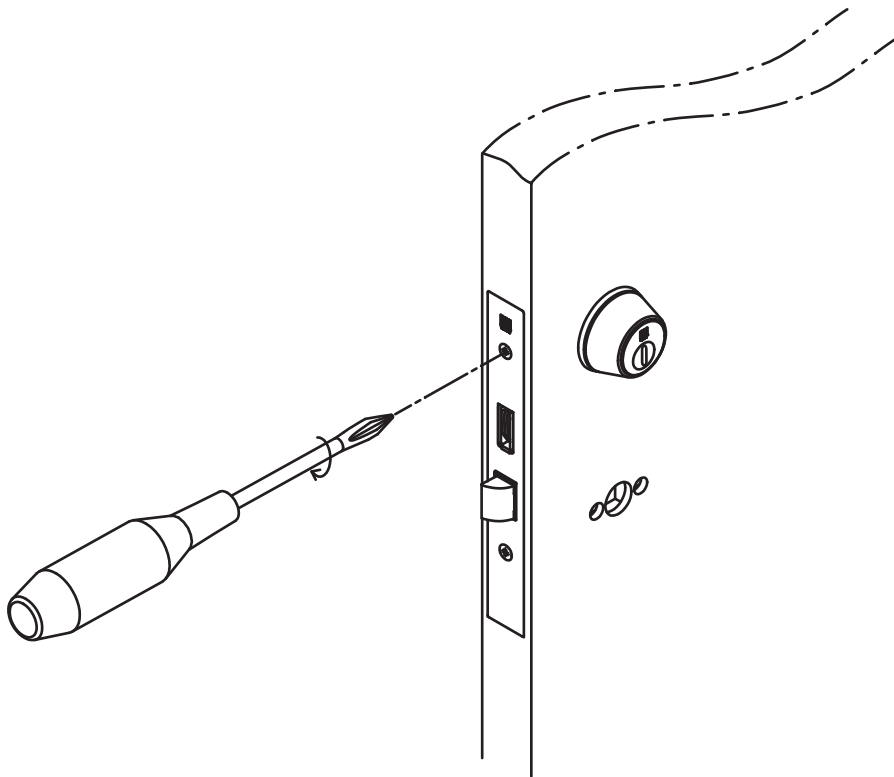
3. 扉の開閉方向によってラッチの向きを変えます。



4. サムターン, エマージェンシーを取り付けます。



5. ロックケースのフロントカバーをドライバーで取り付けます。



6. ハンドル、ハンドル台座を取り付けます。

