



KOPEK JAPAN CORP.

No.21-3 Maruyama-cho, Shibuya-ku, Tokyo150-0044 Japan

仕 様 書

品 名 : 簡易型BNCコネクター

型 番 : EZ-BNC-5CFB

株式会社 コペックジャパン

〒150-0044

東京都渋谷区円山町21-3

TEL : 03-0477-0122

FAX : 03-5459-6765



製品仕様

品名：簡易型BNCコネクター

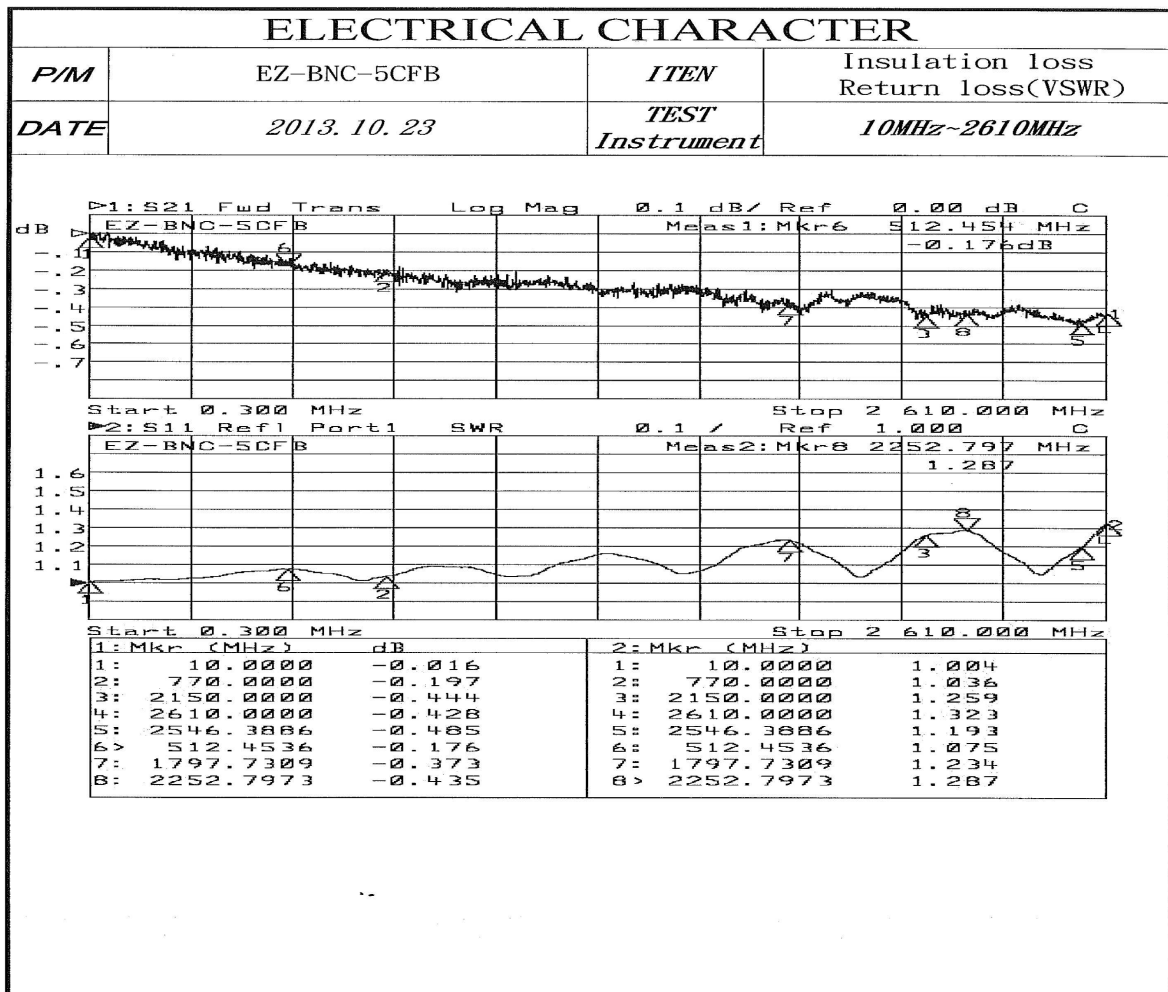
型番：EZ-BNC-5CFB

- | | |
|--------------------------|--------------------|
| 1. 公称インピーダンス | 75 Ω |
| 2. 周波数範囲 | 10~2610 MHz. |
| 3. VSWR (Return loss) | 1.4 以下 |
| 4. 挿入損失(Insulation loss) | 0.5 dB 以下 |
| 5. 耐電圧 | 1500 V / 1分間 |
| 6. 絶縁抵抗 | 1000 M Ω 以上 |
| 7. 接触抵抗 (中心コンタクト間) | 6 m Ω 以下 |
| 8. ケーブルの接続強度 | 196 N 以上 |

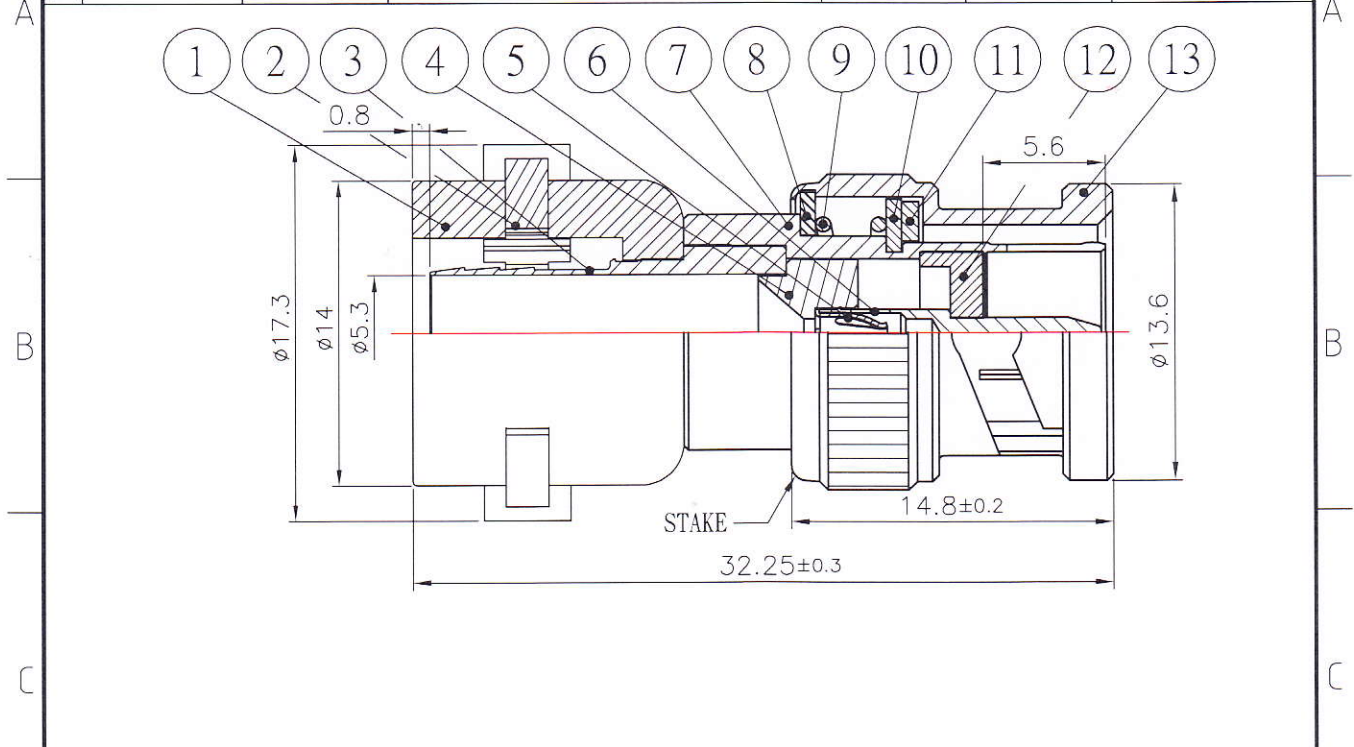
参考規格 : EIAJ RC-5233

適応ケーブル : S5CFBケーブル

使用工具 : プライヤー、ペンチ



NO.	REV' NO.	DATE	NOTE	REV' BY	APPROVED	REMARK
△						
△						



NOTE:
1. TOLERANCES: ±0.1 mm

1	13	BAG30209	BFA-A	BRASS	NICKEL PLATING	
1	12	BAD4F856	AP-BNC-6-P1	HD.PE		
1	11	BAL40922	PW-BFA	HD.PE		
2	10	ABO40336	BFA-W2	BRONZE	NICKEL PLATING	
1	9	ABO40335	C-BFA	SWPB		
1	8	ABO40334	BFA-W	BRASS	NICKEL PLATING	
1	7	BAB55625	EZ-BNC-5CFB-A	BRASS	NICKEL PLATING	
1	6	BAE4F854	AP-BNC-6-PIN	BRASS	GOLD PLATING	
1	5	FAQ4A967-01	RH-PIN-01	BeCu	GOLD PLATING	
1	4	BAD55627	EZ-BNC-5CFB-P1	POM		
1	3	BAF55626	EZ-BNC-5CFB-C	BRASS	NICKEL PLATING	
2	2	DAB4J326-02	FG-5C-PS-B-02	ZINC ALLOY	NICKEL PLATING	
1	1	DAB4J325	FG-5C-PS-A	ZINC ALLOY	NICKEL PLATING	
Q' TY	NO.	DWG. NO.	PART NAME		MATL	REMARK
SCALE		MATL		FINISHED		ASS' Y
3/1						CONFIDENTIAL
THIRD ANGLE	UNIT	mm	PART NAME		EZ-BNC-5CFB	DWG. NO. BAA55624
APPROVED	CHECKED		DESIGN	DRAWING		
			JIMMY		株式会社 コペックジャパン	
			Oct/03-'13			