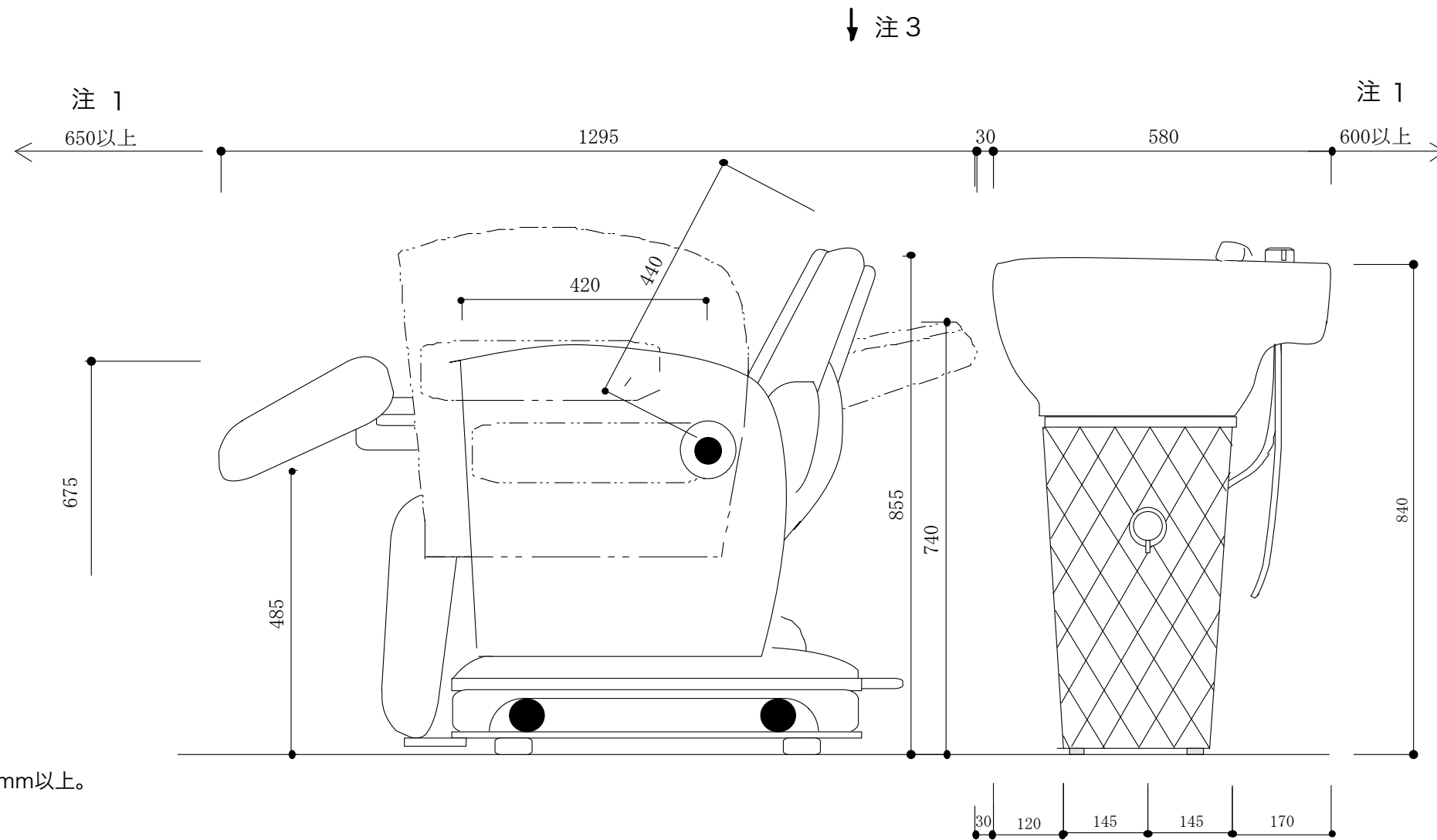
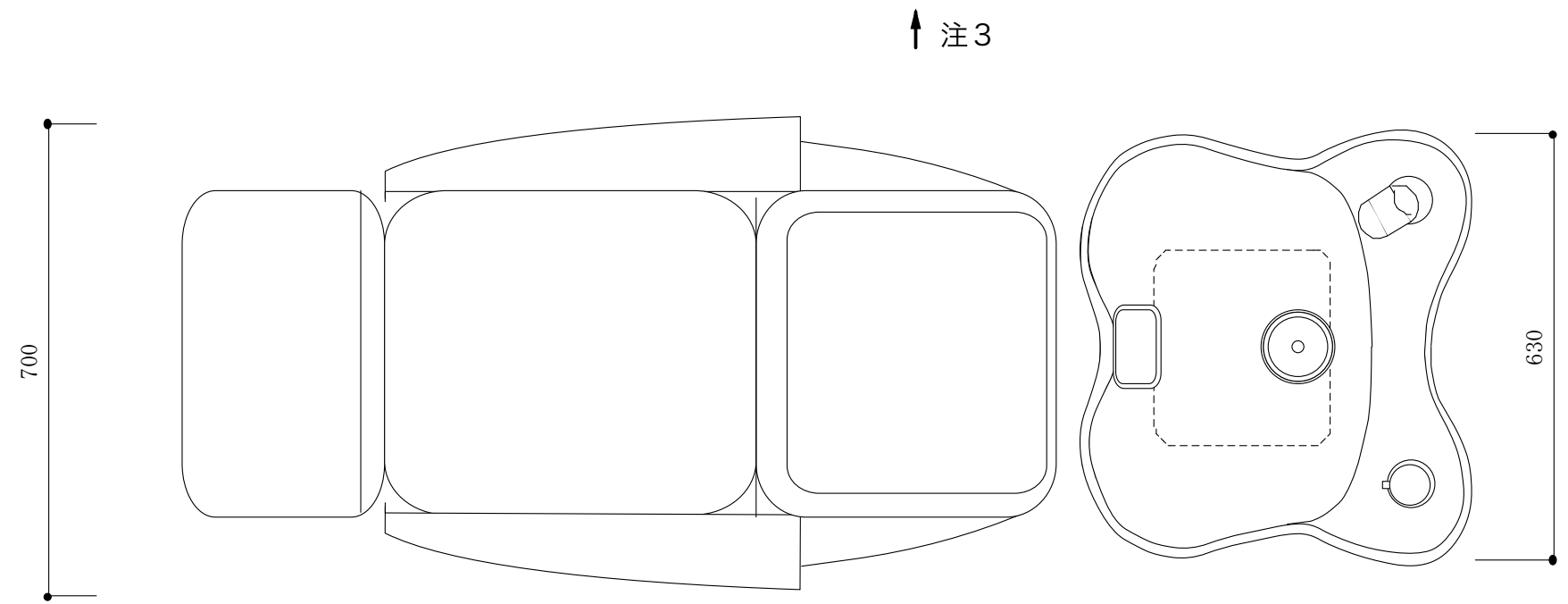


接地条件

現場の確認

モルタル床	モルタル厚は50mm以上必要です。
木製床	ベニア厚は30mm以上必要です。
その他（タイル、石張り等）	床面がタイル等の場合はシャンプーユニット取付け時のボルトの締め付けにより、床材に割れが発生します。この場合はシャンプーユニット取付け部をモルタル又は合板等の床材に変更してください。

- 床面は必ず平坦にして施工してください。（取付け部の平坦度は特に注意してください）
- 取付け部の床面は特に凸凹がないようにしてください。
- 床面は水に強い仕上げ材で施工してください。



注1 レッグレスト先端から壁面又は家具まで650mm以上。フットケアをされる場合は1000mm以上。

注2 600mm以下になるとシャンプー作業が困難になる恐れがあります。