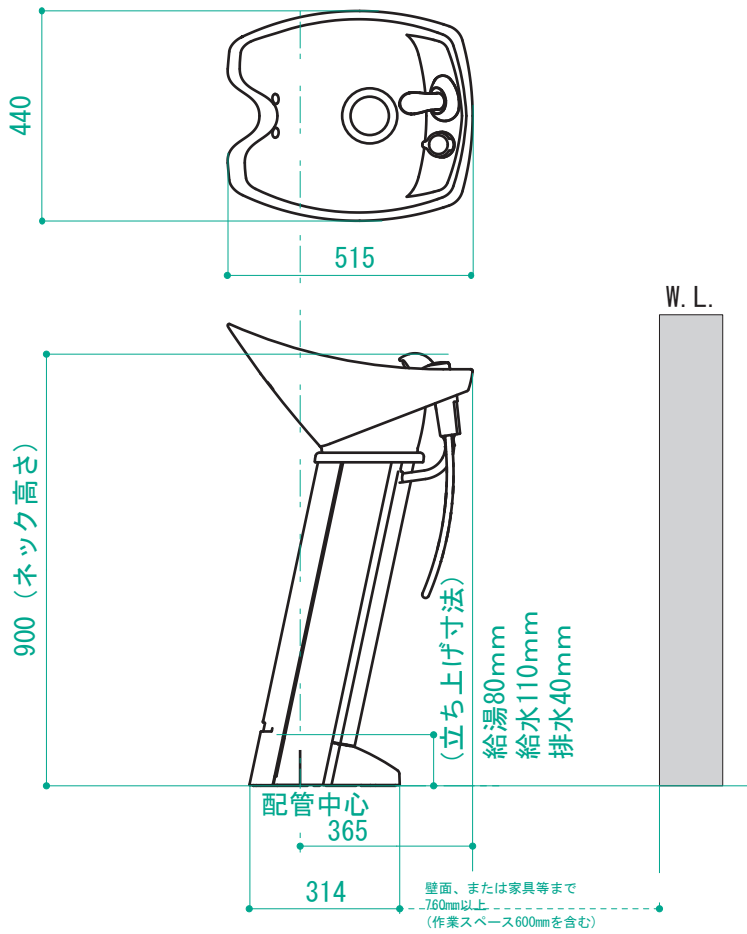


NRS SEPARATE

- 品番 : EX-NRS2
- 重量 : 本体 28.5kg



(図はEX-NRS2)

製品固定位置図

床面がタイル及びガラス仕上げの場合

床面仕上げがタイル等の素材の場合、シャンプーユニット取付時のボルトの締め込みにより、「割れ」が発生します。この場合、取付部分は合板、モルタル等の素材にしてください。

1 ベース外形ラインおよびチェアマウントフレーム床設置部に沿って、内側のタイル又はガラスをはく離します。このはく離作業は入念に行ってください。はく離部分が見える可能性があります。

2 はく離した部分の内側にコンパネを敷きます。コンパネは、周囲のタイル、ガラスよりも高くなるようにしてください。(2~3mm以内)。

※固定予備穴について

マウントベース部の固定予備穴に、アンカーボルト(もしくは六角タッピングボルト)を使用して床固定する場合は、配管との干渉を十分確認した上で行ってください。

