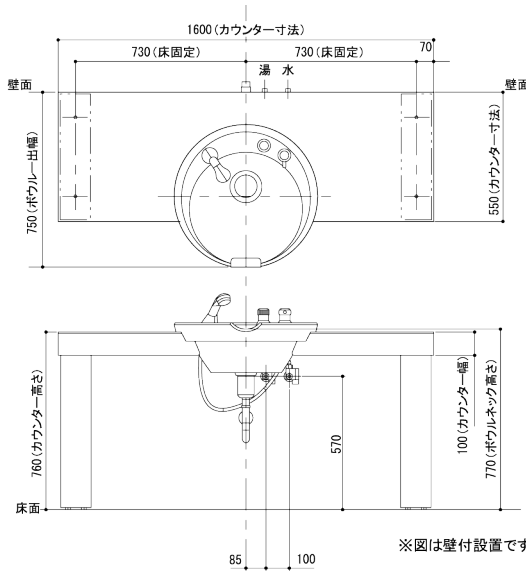


LUNA

■1連の場合 (M寸のみ)



※図は壁付設置です (アイランド設置も可能です)。

■シャワーボウル連数に対するカウンター寸法

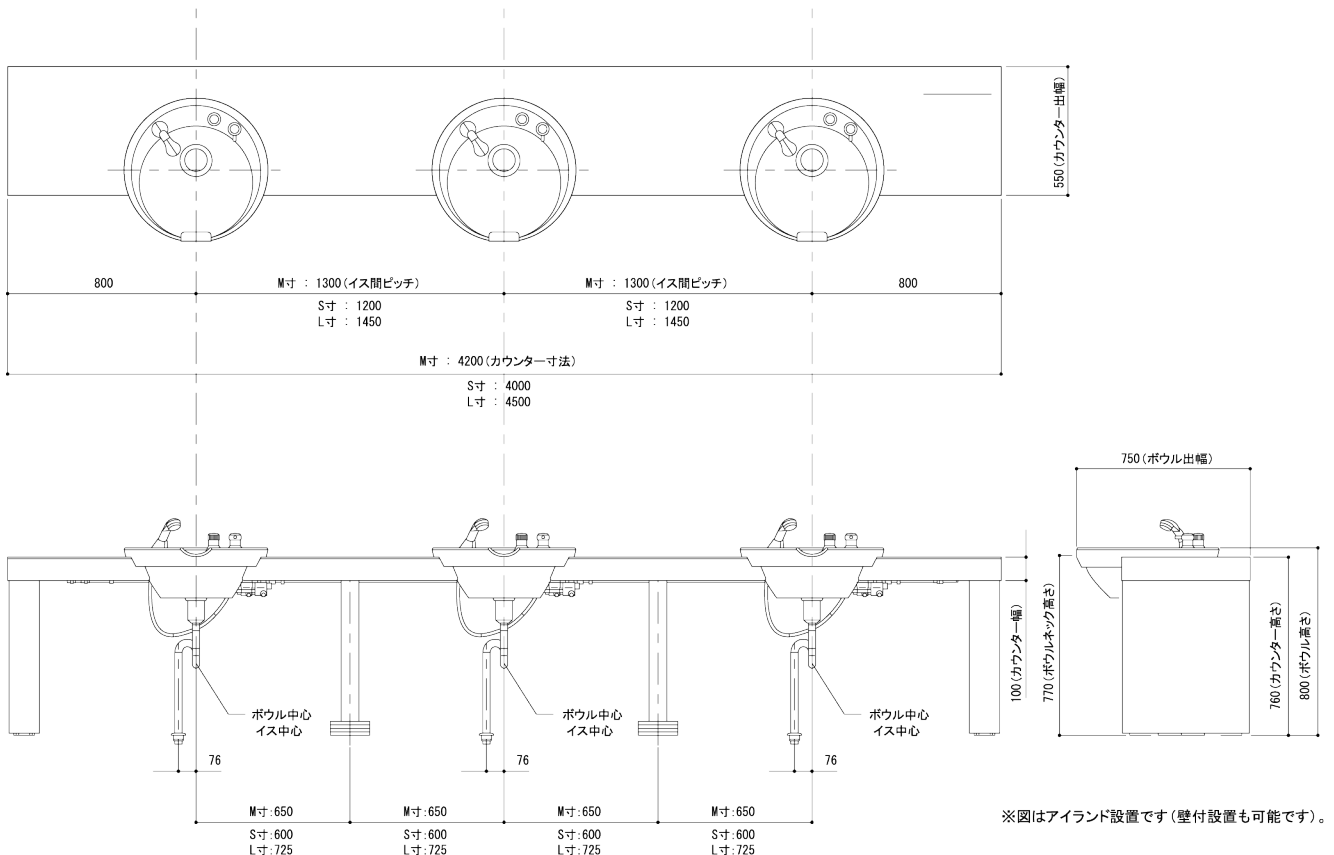
シャワーボウル連数	S寸	M寸	L寸
1連	—	1600	—
2連	2800	2900	3050
3連	4000	4200	4500
4連	5200	5500	5950
5連	6400	6800	7400
6連	7600	8100	8850
7連	8800	9400	10300
8連	10000	10700	11750
9連	11200	12000	13200
10連	12400	13300	14650

単位mm

◎ルナの施工配管に関して

	管径
給湯・給水	RC 3/4"
排水	VU40

■3連の場合 (アイランド設置)



※図はアイランド設置です (壁付設置も可能です)。