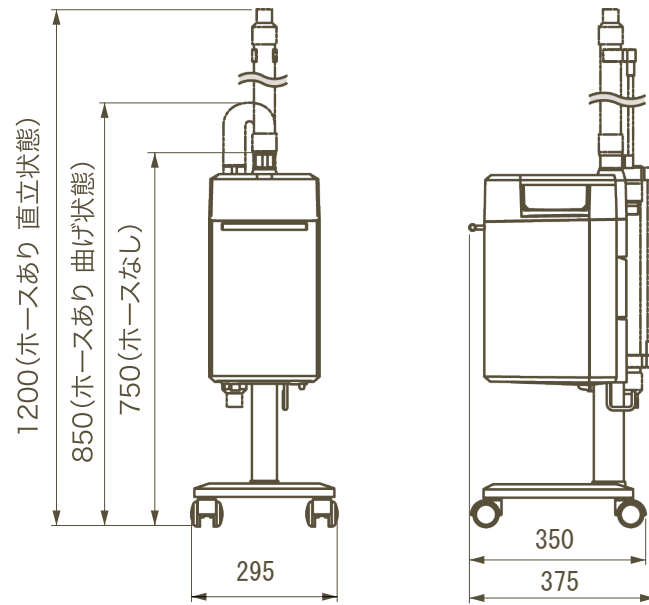


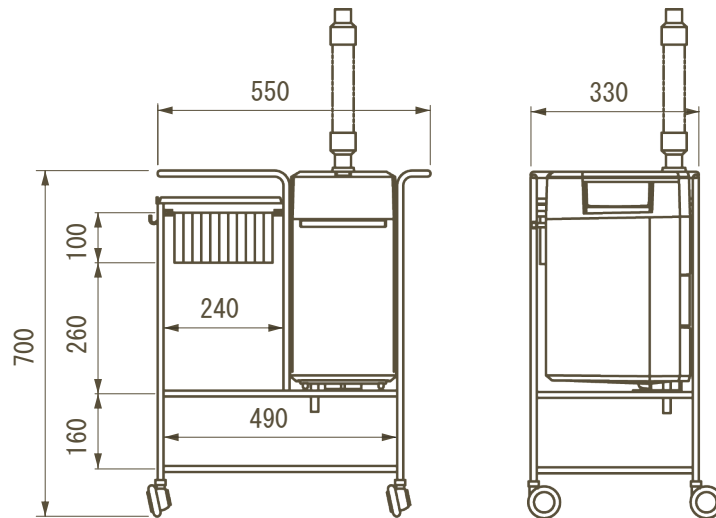
[モイスチャー ケア ミスト]

・スタンドタイプ



(キャスター横向き状態 330)

・ワゴンタイプ



主な仕様 (寸法・質量はスタンドタイプ)

品番	SD-160
定格電圧・周波数	AC100V・50/60Hz
定格消費電力	490W
給水ボトル容量	1400mL
ドレンタンク容量	450mL
寸法	W330 × D355 × H750
質量	15.2kg