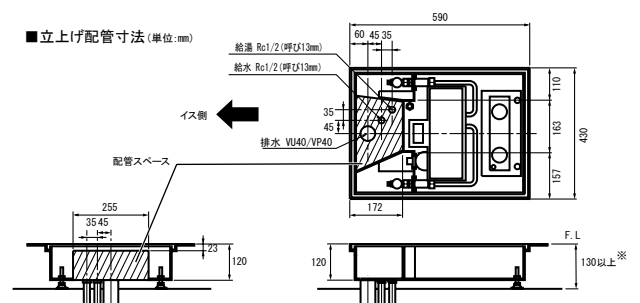
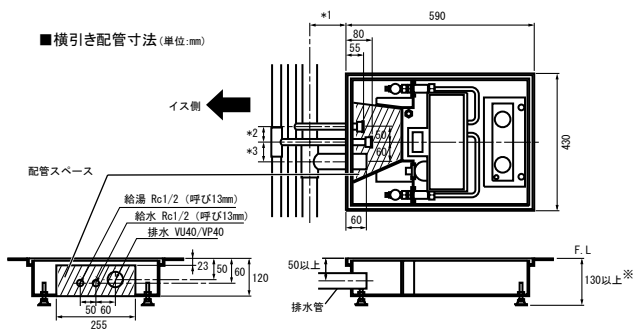
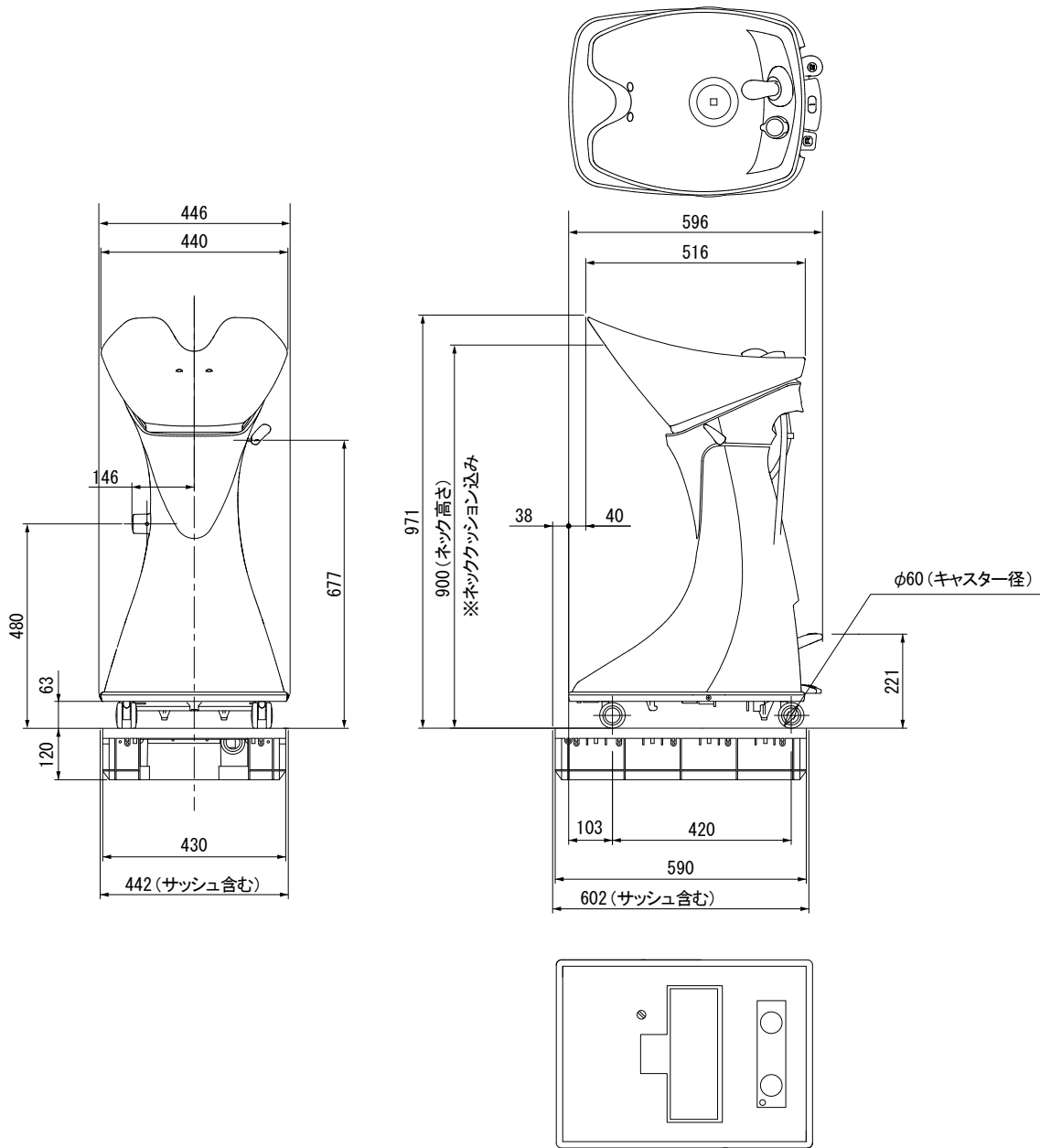


OASIS

- 品番：上部ユニット EX-OARSN-U 下部ユニット EX-OARSN -F
- 重量：上部ユニット 40kg 下部ユニット 22kg

■外形寸法 (単位:mm)



※床上げ高さについて
排水勾配が1/100以上とれない場合や、排水管の口径を大きくする場合は、口径に応じて勾配が確保できるように床上げを高くしてください。

※下部ユニットのアジャスターでの調整は145mmまでです。それ以上の床上げは、アジャスターの下に土台を設けてください。

※フロアマウントハイロックポンプ (SP-OH) を床固定する場合、次の寸法にご注意ください。

- * 1=350mm 以上
- * 2=85mm 未満
- * 3=68mm 未満

※横引き配管の場合、SP-FM、SP-FI、SP-FD ポンプは配管と固定ボルトが干渉するため、使用できません。

※配管の端面が樹脂ケース下端より下になるようにしてください。樹脂ケース内には、止水栓の取り付けおよび下部ユニットとの配管接続ベースが必要です。

※下部ユニットのアジャスターでの調整は145mmまでです。それ以上の床上げは、アジャスターの下に土台を設けてください。