

Antari®

ANTARI

SW-250



梱包カートンを開き、機械を操作するために必要なすべての機器が届いていることを確認します。

梱包カートンには、次のものが含まれている必要があります。

1. 電源ケーブル付きスノーマシン
2. W-1 ワイヤレストランスミッター (SW-250 モデルのみ)
3. 液体タンク
4. 吊りブラケット
5. ねじセットおよびユーザーマニュアル

ANTARI SW-250 / SW-250X スノーマシンの初期セットアップを開始する前に、輸送による明らかな損傷がないことを確認してください。ケーブルまたはユニットハウジングが破損した場合は、Antari ディーラーにサポートを依頼するまで、プラグを差し込んだり使用したりしないでください。

この度は、ANTARI 製演出機器をお買い上げ頂き、誠にありがとうございます。

SW-250 はワイヤレスコントロールが可能なスノーマシンです。S-100 II、S-200 に比べ 250% の高出力出力を可能にし、かつワイヤレスコントロールが可能となりました。DMX でのご使用も可能ですので現場に合わせて様々な使用が可能です。スタンドアロン操作も可能で、スノー生成時間が 10 秒から 200 秒まで選択ができ、出力レベルも 1% から 100% まで変更可能です。ワイヤレスコントローラーはキーレスエントリーほどの非常にコンパクトな設計のため持ち運びが容易で、の作業をしながらでも操作がしやすい仕様となっております。※ワイヤレスコントローラーを使用する際は機器が見通せる場所でご使用ください。

製品内容

- ・ 本体
- ・ 取扱説明書

	SW-250
電源	AC100-240V,50/60Hz
消費電力	600W (最小), 1290 W (最大)
出力	250 ml / min、
レート	4 分 / 1 リットル (100% 出力時)
タンク容量	5 リットル
DMX	対応
付属	W-1 ワイヤレスリモコン、吊りブラケット
重量	12.6 Kg
寸法	L 554 W 276 H 228 mm
対応リキッド	SL-5、SL-5A アンタリ純正スノーリキッド

IDE corporation

この取扱説明書は、IDE コーポレーション有限公司が制作しています。

発売元：IDE コーポレーション有限公司

〒556-0003 大阪市浪速区恵美須西 1-1-4 TEL 06-6630-3990

本製品の性能を十分に発揮させ、末永くお使い頂くために、ご使用になる前にこの取扱説明書を必ずお読み頂き、大切に保管して下さい。製品の仕様は予告なく変更することがございます。製品のサポート・修理はご購入の販売店にご相談ください。

安全上のご注意

ご使用の前に、かならずよくお読みください。

ここに記載の注意事項は、製品を安全に正しくご使用いただくためのもので、お客様や他の方々への危害や財産への損害を未然にふせぐためのものです。かならず遵守してください。

この取扱説明書は、使用者がいつでも見ることができる場所に保管してください。



警告

「死亡する可能性または重傷を負う可能性が想定される」内容について記載しています。

電源 / 電源ケーブル



電源は必ず交流 100V を使用する。
発電機やステップアップトランスなどは不安定なものがあります。火災や感電のおそれがありますので、使用には充分にご注意ください。



異なる電圧機器を混在しない。
電圧・仕様の異なる機器を混在しないでください。



付属の電源ケーブルは、本機専用です。
付属以外の電源ケーブルは、故障・火災・発熱などの原因となります。
また日本国外で使用する場合は、お買い上げの販売店または発売元にご相談ください。



電源ケーブルをストーブなどの熱器具に近づけたり、無理に曲げたり傷つけたりしない。ケーブルの上に重いものを載せない。
電源ケーブルが破損し、感電や火災の原因になります。

設置



この機器を開けたり、内部部品を分解・改造したりしない。
感電や火災、けが、やけど、または故障の原因となります。
異常を感じた場合は、お買い上げの販売店または発売元にご相談ください。



この機器の冷却口をふさがないように設置する
ファンなどによる冷却をさまたげないように注意してください。また、高温を発生する場合がありますので、可燃物等からはなして設置してください。

水に注意



この機器の上に、液体のはいたものを置かない。また、浴室や雨天・霧の屋外などの湿気の多い場所で使用しない。
本機は屋内専用です。感電や火災の原因となります。



濡れた手で電源プラグを抜き差ししない。
感電のおそれがあります。

レーザー



レーザーを使用する場合は
レーザー光を直接見ない。
失明等の原因となる場合があります。

異常に気付いたら



電源ケーブルやプラグが傷んだ場合、または使用中に音が出なくなったり異臭や煙が発生した場合は、すぐに電源スイッチを切り、電源プラグをコンセントから抜く。
感電や火災、または故障の原因となります。異常を感じた場合は、お買い上げの販売店または発売元にご相談ください。



この機器を破損した場合は、すぐに電源スイッチを切り、電源プラグをコンセントから抜く。
感電や火災、または故障の原因となります。異常を感じた場合は、お買い上げの販売店または発売元にご相談ください。



注意

「傷害を負う可能性または物的損害が発生する可能性が想定される」内容について記載しています。

電源 / 電源ケーブル



長期間使用しないときや落雷のおそれがあるときは、かならずコンセントから電源プラグを抜く。
感電や火災、故障の原因になることがあります。



電源プラグを抜くときは、電源ケーブルを持たずに、かならず電源プラグを持って引き抜く。
電源ケーブルが破損して、感電や火災の原因になります。

設置



この機器を移動するときは、かならず電源ケーブルなどをすべて外した上で行う。
ケーブルを傷めたり、機器の破損や傷害の原因となります。



この機器を電源コンセントの近くに設置する。
電源プラグに容易に手の届く位置に設置し、異常を感じた場合はすぐに電源スイッチを切り、電源プラグをコンセントから抜いてください。また、電源スイッチを切った状態でも微電流が流れています。長時間使用しない場合は、かならず電源プラグをコンセントから抜いてください。



直射日光のあたる場所、日中の車内やストーブの近くなど、極端に湿度が高くなるところ、逆に湿度が極端に低いところ、また、ほこりや振動の多い場所では使用しない。
機器が変形したり、内部の部品が故障する原因となります。



不安定な場所に置かない。
この機器が点灯して故障したり、傷害につながる場合があります。



スモークマシンなど湿気の多い場所での頻繁な使用は避ける。
反射ミラーの劣化など、故障の原因になります。

使用時の注意



テレビやラジオ、ステレオ、携帯電話など他の電気製品の近くで使用しない。
この機器やテレビ、ラジオ等にノイズが発生する場合があります。



この機器のパネルのすきまに手や指を入れない。
けがや傷害につながるおそれがあります。



この機器のパネルのすきまから金属や紙片などの異物を入れない。
感電やショート、火災や故障の原因となることがあります。
異物が入った場合は、直ちに電源スイッチを切り、電源プラグをコンセントから抜いた上で、お買い上げの販売店または発売元にご相談ください。



この機器の上に乗ったり重いものを載せたりしない。ボタンやスイッチ、入出力端子などに無理な力を加えない。
機器の破損や傷害の原因となります。

※不適切な使用や改造による故障の場合の保証はいたしかねます。

※使用後はかならず電源スイッチを切りましょう。

※電源オン時には、本体パネルや筐体の温度がやや上昇しますが、異常ではありません。気温が高い場合には温度も高くなる場合がありますので、ご注意ください。

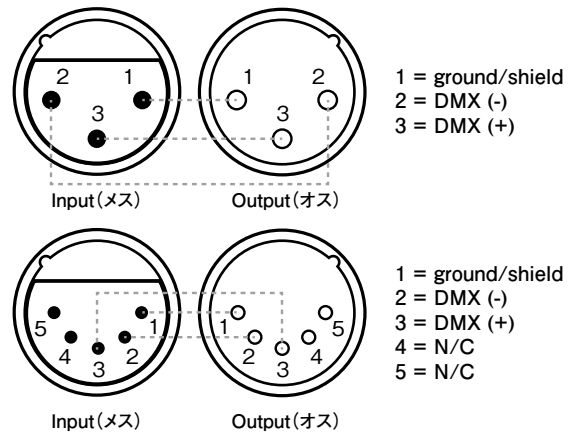
※この取扱説明書の写真・イラストは、実際の製品と一部異なる場合があります。

※この取扱説明書記載の会社名および製品名は、各社の登録商標および商標です。

※仕様および外観は改良のため予告無く変更することがあります。

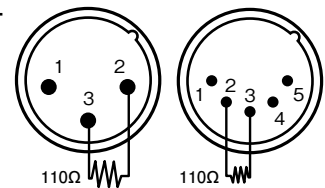
端子一覧

XLR/キャノンコネクタのDMX用接続



DMX終端抵抗/ターミネーター

2番ピンと3番ピンの間に、
110Ωの抵抗を接続します。



セットアップ

- 梱包箱からすべての梱包材を取り出します。すべてのフォームとプラスチックのパッドが取り外されていることを確認します。
- 機械を平らな面に置き、以下の手順に従います。
- 吊りブラケットをマシンに組み立て、M8 ネジを使用して吊りブラケットを配置します

機械では、締め付けネジは空中にあるときの機械の角度を調整するためのものです。

- ANTARI SL-5 (A) 雪液で満たします。他の種類の液体はユニットを損傷する可能性があります。満たしたら、液体タンクにキャップを戻します。

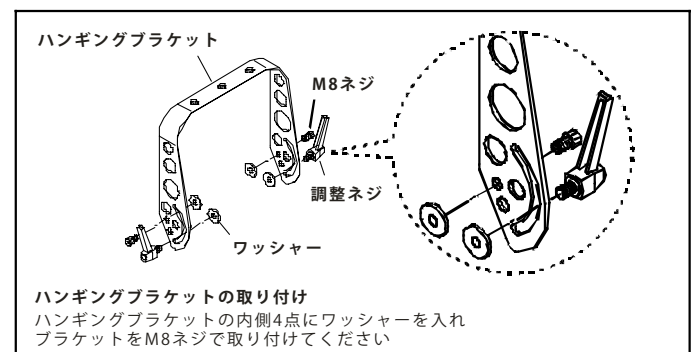
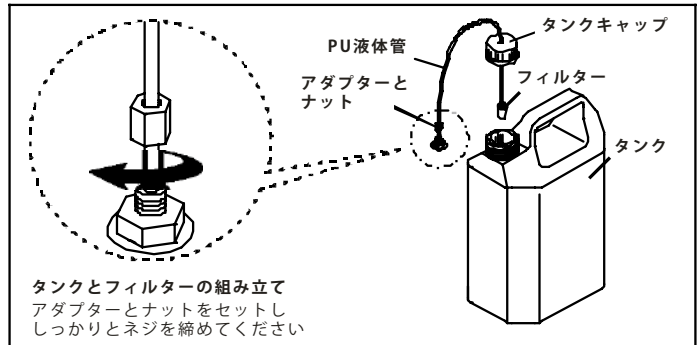
- 電源ケーブルを接地されたコンセントに差し込み、機器背面にある電源スイッチを入れて電源を入れます。

電源を入れると、液晶画面に「antaari sw250」と「ワイヤレス設定」が順に表示されます。「ワイヤレス設定」が表示されたら、トランスミッタのボタン A を押して登録します。送信機の登録を完了するのに合計 15 秒かかります。

ワンス登録が完了すると、液晶画面が点滅してピープ音が鳴ります。

15 秒が終了すると、液晶画面に「wireless setup ok」と表示されます。1 台の sw250 に最大 5 台のトランスミッターを登録できます。付属の送信機は出荷前に機械に登録されており、起動設定なしで直接操作できます。したがって、登録は新しい W-1 を使用する前にのみ必要です。

注、すべての送信機の登録は 15 秒以内に完了する必要があります。そうしないと、次の登録のために sw250 の電源を再度入れる必要があります。



▶ トランスミッターの認証

トランスミッターの認証

電源を入れると、LCD 画面に「Antari SW-250」、「Wireless Setup…」の順に表示されます。

「Wireless Setup…」が表示されたら、トランスミッターのボタン「A」を押して登録します。トランスミッターの登録を完了するまでに合計 15 秒かかります。

登録が完了すると、LCD 画面が点滅してピープ音が鳴ります。15 秒が終了すると、LCD 画面に最終的に「Wireless Setup OK」と表示されます。1 台の SW-250 に最大 5 台のトランスミッターを登録できます。

同梱の送信機は出荷前に機械に登録されており、起動設定なしで直接操作できます。したがって、登録は新しい W-1 を使用する前にも必要です。

注：すべての送信機の登録は 15 秒以内に完了する必要があります。そうしないと、次の登録のために SW-250 の電源を再度入れる必要があります。

▶ LCD コントロールパネル

トランスミッターの認証が済み、LCD スクリーンに「Ready to Show」と表示されると機器使用の準備が整ったことをお知らせします。

メニュー	機能
Interval Set	インターバルを 20~2000 秒で指定します
Duration Set	デュレーションを 10~200 秒で指定します
Timer Out	タイマー出力を 1~100% で設定します
Volume Out	出力ボリュームを設定します 1~100%
DMX512	DMX アドレスを 1~512 で指定します
Wireless	ワイヤレスコントロール(オプション)を受け付けるか ON/OFF 指定します
QUICK Start	再起動時に最後の設定を引き継ぐ場合は ON にしてください

▶ DMX コントロール

SW-250 / SW-250X にはオンボード DMX 制御があり、アドレス指定は LCD コントロールパネルを介して行われます。

SW-250 / SW-250X は、1 チャンネルを使用して出力のオン/オフと音量を制御します。

チャンネルの値の範囲は 0 ~ 255 です。

オン/オフ機能は、照明およびエフェクトオペレーターが使用する DMX コントローラーまたは DMX 制御ソフトウェアでプログラムすることもできます。

CH モード	CH	CH モード	ファンクション
1	1	000-010	OFF
		011-255	ON 1~100%

注：DMX ケーブルをユニットに接続すると、LCD コントロールパネル、W-1 トランスミッター、および HC-1 コントローラーは使用できなくなります。

▶ ワイヤレスオプション



W-1 トランスミッター



ワイヤレスレシーバー

W-1 ワイヤレスオプション

ワイヤレスリモコン W-1 は、送風の出力をオンまたはオフを切り替えることができます。

ボタン	機能
A ボタン	送風開始
B ボタン	送風停止

レシーバーは SW-250 に組み込まれています。取り外さないでください。レシーバーは、マシンに登録されている最大 5 つの異なるトランスミッターに応答します。

同梱のトランスミッターは、出荷前に機器とペアリングされているため起動設定なしで直接操作できます。

トランスミッターのバッテリー交換

トランスミッターの範囲が狭くなる場合、バッテリーが消耗している可能性があるため、交換する必要があります。ハウジングのカバーを外し、使用済みのバッテリーを取り外します。

新しい 12V バッテリーを挿入し、カバーを再度取り付けます。

オープンスペースで 50m の通信、また障害物のある場所では 10~25m の通信が可能です。