



NOVA CORP

FZ-1.0



▶ 製品の特徴

この度は、Nova Corp 社製照明機器 "FZ-1.0" をお買い上げ頂き、誠にありがとうございます。

本製品の性能を十分に発揮させ、未永くお使い頂くために、ご使用になる前にこの取扱説明書を必ずお読み頂き、大切に保管して下さい。

ノバコープ「FZ-1.0」はフェーザーマシンです。高効率ヒーターの採用によりヒートアップまでの時間が非常に早く素早いセットアップが可能です。筐体も非常にコンパクトながら、セルフクリーニング機能を搭載しており、ポンプのつまりを未然に防ぎます。またリキッド容量をチェックする機能も備わっているため液が少なくなると自動的にストップするため2重に機器に負担をかけないプロ仕様となっております。噴霧口は5段階で向きを調整でき用途に合わせた運用が可能です。操作面はスタンドアローンやDMXはもちろん付属のVT-1優先コントローラーによる操作ができます。省スペースのイベントホールやライブハウスなど、大量の噴霧を必要としないスペースに最適な機器です。

IDE corporation

この取扱説明書は、IDE コーポレーション有限公司が制作しています。

発売元：IDE コーポレーション有限公司

〒556-0003 大阪市浪速区恵美須西 1-1-4 TEL 06-6630-3990

本製品の性能を十分に発揮させ、未永くお使い頂くために、ご使用になる前にこの取扱説明書を必ずお読み頂き、大切に保管して下さい。製品の仕様は予告なく変更することがございます。製品のサポート・修理はご購入の販売店にご相談ください。

安全上のご注意

ご使用の前に、かならずよくお読みください。

ここに記載の注意事項は、製品を安全に正しくご使用いただくためのもので、お客様や他の方々への危害や財産への損害を未然にふせぐためのものです。かならず遵守してください。

この取扱説明書は、使用者がいつでも見ることができるところに保管してください。



警告

「死亡する可能性または重傷を負う可能性が想定される」内容について記載しています。

電源 / 電源ケーブル



電源は必ず交流 100V を使用する。
発電機やステップアップトランスなどは不安定なものがあります。火災や感電のおそれがありますので、使用には充分にご注意ください。



異なる電圧機器を混在しない。
電圧・仕様の異なる機器を混在しないでください。



付属の電源ケーブルは、本機専用です。
付属以外の電源ケーブルは、故障・火災・発熱などの原因となります。
また日本国外で使用する場合は、お買い上げの販売店または発売元にご相談ください。



電源ケーブルをストーブなどの熱器具に近づけたり、無理に曲げたり傷つけたりしない。ケーブルの上に重いものを載せない。
電源ケーブルが破損し、感電や火災の原因になります。

設置



この機器を開けたり、内部部品を分解・改造したりしない。
感電や火災、けが、やけど、または故障の原因となります。
異常を感じた場合は、お買い上げの販売店または発売元にご相談ください。



この機器の冷却口をふさがないように設置する
ファンなどによる冷却をさまたげないように注意してください。また、高温を発生する場合がありますので、可燃物等からはなして設置してください。

水に注意



この機器の上に、液体のはいたものを置かない。また、浴室や雨天・霧の屋外などの湿気の多い場所で使用しない。
本機は屋内専用です。感電や火災の原因となります。



濡れた手で電源プラグを抜き差ししない。
感電のおそれがあります。

レーザー



レーザーを使用する場合は
レーザー光を直接見ない。
失明等の原因となる場合があります。

異常に気付いたら



電源ケーブルやプラグが傷んだ場合、または使用中に音が出なくなったり異臭や煙が発生した場合は、すぐに電源スイッチを切り、電源プラグをコンセントから抜く。
感電や火災、または故障の原因となります。異常を感じた場合は、お買い上げの販売店または発売元にご相談ください。



この機器を破損した場合は、すぐに電源スイッチを切り、電源プラグをコンセントから抜く。
感電や火災、または故障の原因となります。異常を感じた場合は、お買い上げの販売店または発売元にご相談ください。



注意

「傷害を負う可能性または物的損害が発生する可能性が想定される」内容について記載しています。

電源 / 電源ケーブル



長期間使用しないときや落雷のおそれがあるときは、かならずコンセントから電源プラグを抜く。
感電や火災、故障の原因になることがあります。



電源プラグを抜くときは、電源ケーブルを持たずに、かならず電源プラグを持って引き抜く。
電源ケーブルが破損して、感電や火災の原因になります。

設置



この機器を移動するときは、かならず電源ケーブルなどをすべて外した上で行う。
ケーブルを傷めたり、機器の破損や傷害の原因となります。



この機器を電源コンセントの近くに設置する。
電源プラグに容易に手の届く位置に設置し、異常を感じた場合はすぐに電源スイッチを切り、電源プラグをコンセントから抜いてください。また、電源スイッチを切った状態でも微電流が流れています。長時間使用しない場合は、かならず電源プラグをコンセントから抜いてください。



直射日光のあたる場所、日中の車内やストーブの近くなど、極端に湿度が高くなるところ、逆に湿度が極端に低いところ、また、ほこりや振動の多い場所では使用しない。
機器が変形したり、内部の部品が故障する原因となります。



不安定な場所に置かない。
この機器が点灯して故障したり、傷害につながる場合があります。



スモークマシンなど湿気の多い場所での頻繁な使用は避ける。
反射ミラーの劣化など、故障の原因になります。

使用方法

準備

すべての製品は工場ですべて完全にテストされ、完璧な状態で出荷されます。出荷中に損傷が発生した場合、または部品が不足している場合は、すぐに販売店にご連絡ください。

製品内容

1. 本体 FZ-0.8
2. 電源コード
3. 製品ユーザーマニュアル

設置

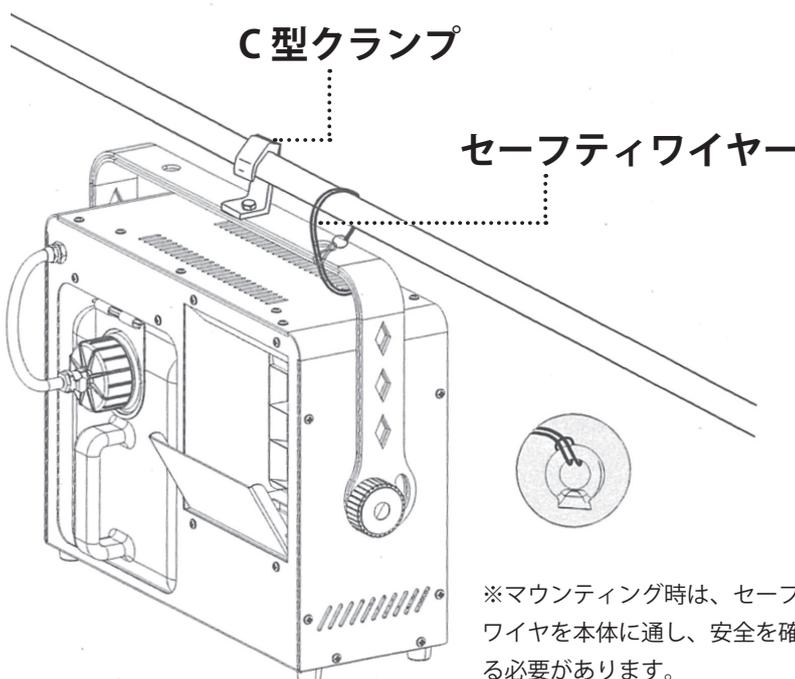
1. 輸送用カートンを開き、慎重に輸送用カートンから装置を取り出します。
2. ノズルの近くの梱包材を取り除いてください。
3. 乾燥した平らな場所にフェイズマシンを置きます。
4. クイックコネクタを液体タンクのキャップに接続します。十分にフタを締めてください。ウォーターベースの専用リキッドを使用してください。
5. 電源プラグをコンセントから適切な電源ソケットに差し込みます。ヒーターが加熱するのを約 70 秒待ちます。
6. 有線コントローラを接続します。
7. 運転中に機械を動かすと、空気が液体パイプに入り込み、霧の吹き出しの滑らかさに影響する可能性があります。これが発生した場合は、「手動」機能を使用して、マシンをしばらくフォギングさせてください。空気がパイプから分散され、通常通りのフォグ出力を回復します。

重要

故障の原因となりますので、本機がフォグを出力し正常に動作している状態で電源を抜かないで下さい。

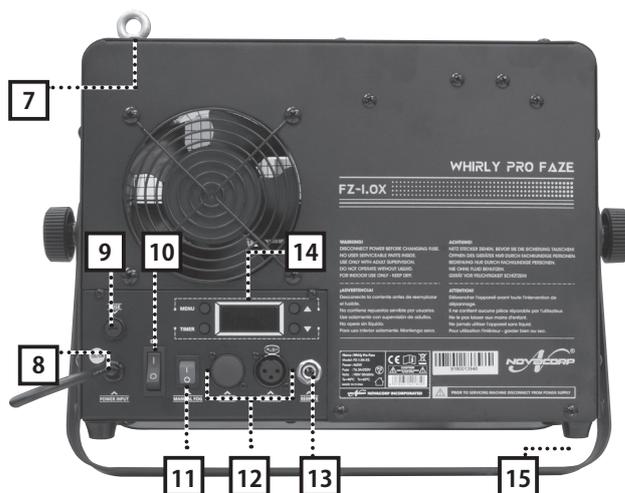
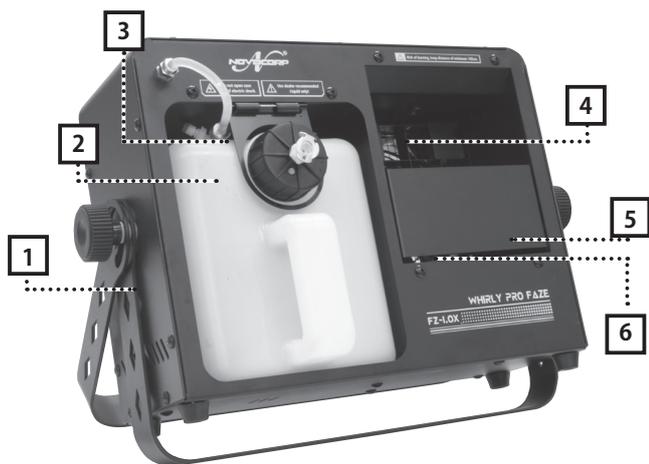
本機が停止してもすぐには電源プラグを抜かないでください。100 秒お待ち頂き、パイプ内に残った液体を自動クリーニングします。これは次回使用時に悪影響を及ぼすのを避けるためです。

マウンティング



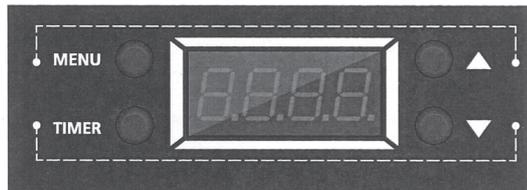
ブラケットが取り付けられていれば、ユニットを任意の位置に吊り下げることができます。エフェクタファンをしっかりと締め付けます（ブラケットに 15kg 以上の C クランプをボルトで固定し、安全ケーブルで安全性を高める必要があります）。適切な冷却のために全面に十分なスペース（約 20 cm）を確保してください。

各部の名称



名称	名称	名称
1 ハンガーブラケット	6 スポンジ	11 マニュアルフォグ
2 リキッドタンク	7 セーフティーホール	12 DMX 接続端子
3 固定リング	8 電源入力	13 コントローラー接続ソケット
4 フォグ出力	9 FUSE	14 メニューディスプレイ
5 エアディフレクター	10 電源スイッチ	15 ゴム足

メニュー操作



MENU :メニュー選択ボタン
 TIMER :タイミングフォグの作動 / 停止ボタン
 UP :値の上昇ボタン
 DOWN :値の減少ボタン

	Disp 表示	機能の説明
DMX アドレス	A512	DMX アドレスの設定を行います。設定範囲 001~512 ▲▼長押しで速い変更
DMX モード	C001	DMX チャンネルモード 1CH / 2CH / 4CH から選択します
	V100	フォグ出力ボリュームを 1~100 で設定します
	L020	出力インターバルを 20 秒 ~900 秒で設定します
	N012	デュレーション時間を 10 秒 ~200 秒で設定します
保温	H---	保温のデュレーションを 1 分 ~20 分または無制限で設定します スタンバイ状態ではヒーター保温のデュレーションにより低温での ヒートアップが早く済みます
液体残量検査	F000	リキッドの残量検出を自動で行う設定です。値 =0 のときは OFF です 値が 1 以上で ON になります。本体電源を入れ 80 秒以降から機能が開始され ます
		本機が液体を検出しない場合は、液体がないことを確認するために 30 秒間の 判断が必要で、動作を停止します。その場合ディスプレイに「no F」表示され ます
セルフクリーニング	PICL	本機が作動中に液体を検出しない場合、動作を停止します。 その際はタンクに専用フォグリキッドを補充し、「Manual Fog」ボタンを押して、 再び動作させることができます。
スタンバイ	stby	本機がフォグ出力を止めても、すぐに電源を抜かないでください。パイプに残っ ている液体を自動的に清掃するには 100 秒間お待ちください。LED スクリーン が画像として表示され、フラッシュが表示されます。
		クリーニング終了後スタンバイが表示されます

リキッドがなくなったらタンクに補充し「Manual Fog」を押してリセットしてください

dmx コンソールと vt1 の両方がマシンに接続されている場合は、
パネルコントロール、dmx コンソール、vt1 コントローラの間で
優先順位の問題が発生します。

3 つのコントロールの間に明らかな優先順位はありません。1 つ
の which が変更アクションを持っていると、制御の優先順位が
得られます。

dmx 値変更アクションが優先順位制御を取得した場合

dmx console によって各 dmx チャンネルの dmx 値が変更された
場合、制御の優先順位は dmx console です。

vt1 に制御優先度を設定したい場合は、つまみをオフにしてから
オンにします。

コントロールパネルのマニュアルフォグボタンまたはタイマーボ
タンを押して制御優先順位を取得します。

▶ 手動でのフォグ出力操作

ヒートアップが完了してから、「Manual Fog」 ボタンを ON にすると本機はフォグを最大出力します。

「MANUAL FOG」 ボタンを OFF にすると出力を停止します。

本機が停止してもすぐには電源プラグを抜かないでください。100 秒お待ち頂き、パイプ内に残った液体を自動クリーニングします。これは次回使用時に悪影響を及ぼすのを避けるためです。

▶ 有線コントローラー VT-1



	VT-1
ケーブル長	3 m
端子	1/4" ステレオジャック
ファンクション	ON/OFF ボリューム
寸法	90 x 50 x 39 mm
重量	257 g

リモートコントローラーの端子をユニット背面のソケットにしっかりと接続します。

主電源コードを機器から適切な電源ソケットに差し込むと、コントローラーの赤色の LED が点灯します。

コントローラーのボリューム調整つまみが点灯します。

ノブを反時計回りに回してスイッチをオフにすると、フォグはオフになり、コントローラーの緑色が点灯します。

ボリューム調整ノブを時計回りにするとフォグボリュームを増加させ、反時計回りにするとフォグボリュームを減少させ、コントローラーの緑色の点滅が点滅します。

フォグ出力を止めるときは、100 秒間待つてから、パイプ内に残っている液体を自動的に清掃してください。直ちに電源プラグを抜かないでください。これは次回使用時に悪影響を及ぼすのを避けるためです。

▶ トラブルシューティング

トラブルシューティングこのトラブルシューティングガイドは、簡単な問題の解決に役立ちます。問題が発生した場合は、解決策が見つかるまで、以下の手順を順番に実行してください。

装置が正しく動作したら、以下の手順を実行しないでください。問題が解消されない場合は、技術者が「電源が供給されているが、フォグが出ないこと」を確認してください。

1. 電源を確認します。適切な電圧で装置を接地された電源ソケットに接続します。
2. 電源からフォグマシンを外します。ヒューズを同じタイプのものに交換してください。
3. タンクに十分な液体を入れます。
4. ポンプが作動しているかどうかを確認します（液体の流れの有無）。

5. ヒーターが加熱しているかどうかを確認します（パネルに触れてウォーミングしているかどうか確認してください）。

運転中に本機を動かすと、液体パイプに空気が入り、フォグ出力の滑らかさに影響する可能性があります。これが発生した場合は、「マニュアル」機能を使用して、マシンをしばらくフォグングさせてください。空気がパイプから分散される、通常のフォグを回復します。ローフォグが放出されているか、騒々しくフォグがかかっている場合、すぐにプラグを抜きます。パイプ内に空気が入っている場合、液体が流れている場合、プラグインし直してください。原因が不明な場合は、損傷を避けるために動作を停止し、冷却し、購入された販売店に修理の相談をしてください。

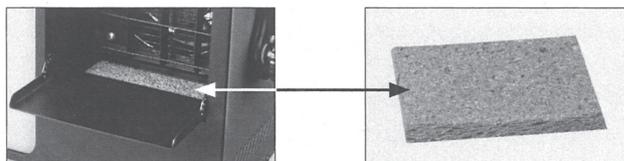
▶ メンテナンス

保守を行う前に、電源が OFF になっていること、電源コードが抜かれていること、マシン自体が冷えることを確認してください。技術者がメンテナンスを行う必要があります。

1. 液体が汚れていないことを確認してください。タンクのキャップを常に清掃または交換してください（タンクのキャップを直接交換してください）。このキットにはクイックコネクター、キャップ、パイプ、フィルターが含まれています
2. ノズルを清潔にするためにツールを定期的に使用し、ノズルを妨げないようにしてください。

3. フライトケースのサイドエアフィルターは定期的にサイドカバーを取り外し、エアフィルターを取り外してクリーニングの後に乾燥させてください。

4. 長期間の使用後には、通気孔内のスポンジを定期的に清掃し、新しいスポンジと交換されることを推奨します。



▶ スペック

	FZ-1.0
電源	AC100V 50/60Hz
消費電力	290W MAX465W
ヒーター	450W
FUSE	250V 6.3A
ファンクション	連続fog・タイミングfog
DMX チャンネル	1ch, 2ch, 4ch
fog出力	4,000 cu.ft/min
ウォームアップ	40 sec
リキッド消費量	4.5 ml/min
DMX 接続端子	3pin XLR
リモートコントロール	VT-1
液低残量シャットダウン	○
ディスプレイ	LED
リキッドタンク	3 L
ブラケット	○
寸法	414 x 202 x 303 mm
重量	6.5 kg
コントローラー	VT-1

▶ 寸法

