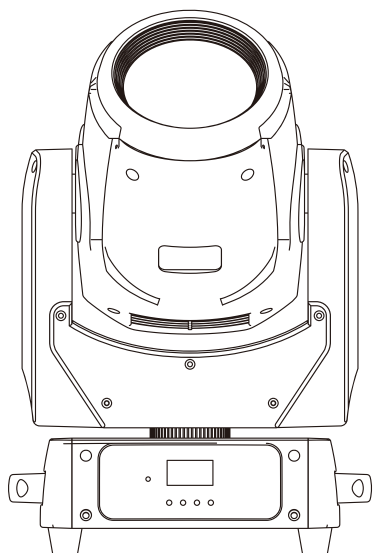
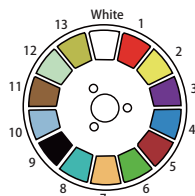


e-lite

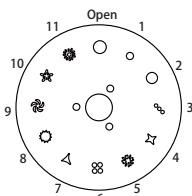
## EL5 BEAM



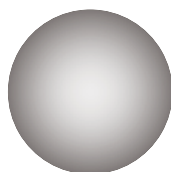
カラーホイール



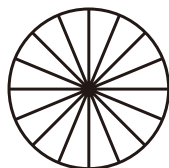
ゴボホイール



レインボーフィルター

フロスト  
フィルター

16面プリズム



## ▶ 製品の特徴

この度はe-lite「EL5 BEAM」をお買い上げ頂き、誠にありがとうございます。本製品の性能を十分に発揮させ、未永くお使い頂くために、ご使用になる前にこの取扱説明書を必ずお読み頂き、大切に保管して下さい。

e-lite「EL5 BEAM」は光源に100W ホワイトLEDを搭載し、アングル3°の強力なビームを照射するコンパクトなビームタイプのムービングライトです。ゴボホイール・カラーホイールを1枚ずつと16面プリズムや6色レインボーホイール、フロストフィルターを備え、小型ながら多様な演出が可能です。パン/チルトの動作はe-liteのEL5-SPOTと同様にレスポンスが良くスムーズに動作します。小〜中規模会などさまざまな場面で使用可能なコンパクトな灯体となっております。

## 製品内容

EL5 BEAM本体	x1
電源ケーブル	x1
マウンティングブラケット	x1
ユーザーマニュアル	x1
保証書	x1

## ▶ スペック

電源	AC100V 50/60Hz
消費電力	151W
光源	100W ホワイト LED, 9,000K
ビーム	3° マニュアル
フォーカス	エレクトロニック
ストロボ	1-25 Hz
ディマー	0-100%
カラーホイール	1 (13 カラー+ ホワイト)
ゴボホイール	1 (11 ゴボ+ オープン、シェイク)
プリズム	16面プリズム
フィルター	ウォッシュ用フロスト+6色レインボーホイール
モード	DMX, オート, サウンド, マスタースレーブ
DMX モード	8 / 15channel
入出力	電源パワコンin/out TRUE1タイプ DMX XLR3pin in/out
寸法	246x229x353mm
重量	6.4kg

**IDE corporation**

この取扱説明書は、IDE コーポレーション有限公司が制作しています。

発売元：IDE コーポレーション有限公司

〒556-0003 大阪市浪速区恵美須西 1-1-4 TEL 06-6630-3990

本製品の性能を十分に発揮させ、未永くお使い頂くために、ご使用になる前にこの取扱説明書を必ずお読み頂き、大切に保管して下さい。製品の仕様は予告なく変更することがございます。製品のサポート・修理はご購入の販売店にご相談ください。

# 安全上のご注意

ご使用の前に、かならずよくお読みください。

ここに記載の注意事項は、製品を安全に正しくご使用いただくためのもので、お客様や他の方々への危害や財産への損害を未然に防ぐためのものです。かならず遵守してください。



## 警告

「死亡する可能性または重傷を負う可能性が想定される」内容について記載しています。

### 電源 / 電源ケーブル



電源は必ず交流 100V を使用する。発電機やステップアップトランスなどは不安定なものがあります。火災や感電のおそれがありますので、使用には充分にご注意ください。異なる電圧機器を混在しない。電圧・仕様の異なる機器を混在しないでください。



付属の電源ケーブルは、本機専用です。付属以外の電源ケーブルは、故障・火災・発熱などの原因となります。日本国外での使用はおやめください。



電源ケーブルをストーブなどの熱器具に近づけたり、無理に曲げたり傷つけたりしない。ケーブルの上に重いものを載せない。電源ケーブルが破損し、感電や火災の原因になります。

### 設置



機器を開けたり、分解・改造したりしない。感電や火災、けが、やけど、または故障の原因となります。異常を感じた場合は、お買い上げの販売店または発売元にご相談ください。



冷却をさまたげないように機器の冷却口を塞がないように設置してください。50cm 以内にすべての可燃物を近づけないでください。



必ずセーフティーケーブルを使用してください。取り付け位置や素材が機器の重量の 10 倍に耐えられることを確認してください。

### 水に注意



この機器の上に、液体のはいつたものを置かない。また、浴室や雨天・霧の屋外などの湿気の多い場所で使用しない。本機は屋内専用です。感電や火災の原因となります。

IP65~IP67 製品は電源及び DMX 入出力端子は保護キャップで完全に保護されている場合以外は、水や湿気のないところで使用してください。



濡れた手で電源プラグを抜き差ししない。感電のおそれがあります。

### レーザー



レーザーを使用する場合はレーザー光を直接見ない、また人や動物の目に向けて照射しないでください。失明等の原因となる場合があります。

### 異常に気付いたら



電源ケーブルやプラグが傷んだ場合、または使用中に音が出なくなったり異臭や煙が発生した場合、機器が破損した場合は、すぐに電源スイッチを切り、電源プラグをコンセントから抜いてください。感電や火災、または故障の原因となります。異常を感じた場合は、お買い上げの販売店または発売元にご相談ください。



## 注意

「傷害を負う・物的損害が発生する可能性が想定される」内容について記載しています。

### 電源 / 電源ケーブル



長期間使用しないときや落雷のおそれがあるときは、かならずコンセントから電源プラグを抜く。感電や火災、故障の原因になることがあります。



電源プラグを抜くときは、電源ケーブルを持たずに、かならず電源プラグを持って引き抜く。電源ケーブルが破損して、感電や火災の原因になることがあります。

### 設置



この機器を移動するときは、かならず電源ケーブルなどをすべて外した上で行う。ケーブルを傷めたり、機器の破損や傷害の原因となります。



電源プラグに容易に手の届く位置に設置し、異常を感じた場合はすぐに電源スイッチを切り、電源プラグをコンセントから抜いてください。



高温多湿になる場所や、極端に温度が低いところ、ほこりや振動の多い場所で保管・設置・使用しないでください。機器が変形したり、内部の部品が故障する原因となります。

### 使用時の注意

※テレビやラジオ、ステレオ、携帯電話など他の電気製品の近くで使用しない。この機器やテレビ、ラジオ等にノイズが発生する場合があります。※機器のパネルのすきまに手や指を入れない。けがや傷害につながるおそれがあります。

※機器のパネルのすきまから金属や紙片などの異物を入れない。感電やショート、火災や故障の原因となる場合があります。異物が入った場合は、直ちに電源スイッチを切り、電源プラグをコンセントから抜いた上で、お買い上げの販売店または発売元にご相談ください。

※この機器の上に乗ったり重いものを載せたりしない。ボタンやスイッチ、入出力端子などに無理な力を加えない。機器の破損や傷害の原因となります。

※ LED ランプ寿命は使用環境により大きく異なる為、表示されたランプ寿命は目安を表示するものであり寿命を保障するものではありません。熱や埃による影響を大きく受ける為、長時間の点灯はランプ寿命を縮めます。こまめに灯体をクールダウンさせ、埃などがたまらないようにメンテナンスをすることでランプを長持ちさせてください。

※不適切な使用や改造による故障の場合の保証はいたしかねます。※使用後はかならず電源スイッチを切りましょう。電源オン時には、本体パネルや筐体の温度がやや上昇しますが、異常ではありません。気温が高い場合には温度も高くなる場合がありますので、ご注意ください。

※この取扱説明書の写真・イラストは、実際の製品と一部ことなる場合があります。この取扱説明書記載の会社名および製品名は、各社の登録商標および商標です。

※仕様および外観は改良のため予告無く変更することがあります。

## 凸レンズ注意点



凸レンズは、虫眼鏡のように光を集中させます。決して光源を直視しないでください。網膜損傷の危険性・失明を招く恐れがあります。レンズ面を太陽やその他のフィクスチャーの強い光源に向けしないでください。強い光は、フィクスチャーの内部損傷を引き起こし、数秒以内にコンポーネントを溶かしたり、内部火災を発生させることがあります。日中の屋外で使用する場合は、照明器具の前面が遮光されているか、または太陽から遠ざかっていることを確認してください。

## 取り付け

この照明は、どの取り付け位置でも完全に機能し、逆さまに吊るしたり、側面に取り付けたり、平らな面に設置することができます。

**重要** ユニットが天井またはトラスに取り付けられている場合は、常にセーフティケーブルを使用する必要があります。セーフティケーブルは、フィクスチャーの10倍の耐荷重が必要です。

## メニューチャート

Menu←▲▼→Enter				機能			
SYSTEM SETTING →	1.DMX ADDRESS →	001-512			DMXアドレスを設定します		
	2.DMX CHANNEL →	15 ch / 8 ch			チャンネルモードを選択します		
	3.RUNNING MODE →	DMX			動作モードを選択します		
		AUTO					
		SOUND					
		SLAVE					
	4.PROGRAM →	1~8			プリプログラムで動作します		
	5.SETTING →	PAN REV →	No / Yes		Yes → PAN反転		
		TILT REV →	No / Yes		Yes → TILT反転		
		DISPLAY REV →	No / Yes		Yes → Display反転		
		SENSITIVITY →	000-100		SoundモードのMic感度を調整します		
		DIIMER CURVE→	1 ~ 4		ディマーカーブを設定します		
		DMX FAIL →	OFF / HOLD		DMX信号ロスト時に電源OFF/または保持		
		Calibration→	PASSWORD	018		ALL to origin	キャリブレーションを元に戻す
			Pan			Pan	Panキャリブレーション 0-255(127)
			Tilt			Tilt	Tiltキャリブレーション 0-255(127)
			Color			Color	REDキャリブレーション 0-255(127)
			Gobo			Gobo	GREENキャリブレーション 0-255(127)
			Focus			Focus	BLUEキャリブレーション 0-255(127)
			Prism			Prism	WHITEキャリブレーション 0-255(127)
			ZOOM			ZOOM	ZOOMキャリブレーション 0-255(127)
			Prism Start			Prism Start	プリズムスタート 0-255(127)
			Prism End			Prism End	プリズムエンド 0-255(127)
			Colorful Start			Colorful Start	カラフルスタート 0-255(127)
Colorful End			Colorful End	カラフルエンド 0-255(127)			
Frost End			Frost End	フロストエンド 0-255(127)			
FACTORY RESET →	No / Yes			工場出荷時の状態にリセットします			
RESET MOTOR →	No / Yes			モーターをリセットします			
6.SYSTEM INFO →	SOFTWARE →	V x.xx		各種情報を表示します			
	MODE →	DMX					
	ADDRESS →	001					

# DMX チャート

8ch	15ch	DMX値	機能
Ch.1	Ch.1	000-255	パン 0-540°
-	Ch.2	000-255	パンファイン
Ch.2	Ch.3	000-255	チルト 0-270°
-	Ch.4	000-255	チルトファイン
Ch.3	Ch.5	000-255	パン・チルトスピード 速<遅い
Ch.4	Ch.6	000-255	ディマー 0-100%
Ch.5	Ch.7	ストロボ	
		000-003	ファンクションなし
		004-099	ストロボ1(リニア) 遅<速
		100-149	ストロボ2(パルス) 遅<速
		150-199	ストロボ3(ライトニング) 遅<速
		200-249	ストロボ4(ランダム) 遅<速
		250-255	オープン
-	Ch.8	カラーホイール	
		000-006	ホワイ
		007-011	ホワイ+カラー1
		012-016	カラー1
		017-021	カラー1+カラー2
		022-026	カラー2
		027-031	カラー2+カラー3
		032-036	カラー3
		037-041	カラー3+カラー4
		042-046	カラー4
		047-051	カラー4+カラー5
		052-056	カラー5
		057-061	カラー5+カラー6
		062-066	カラー6
		067-071	カラー6+カラー7
		072-075	カラー7
		076-079	カラー7+カラー8
		080-083	カラー8
		084-087	カラー8+カラー9
		088-091	カラー9
		092-095	カラー9+カラー10
		096-099	カラー10
		100-103	カラー10+カラー11
		104-107	カラー11
		108-111	カラー11+カラー12
		112-115	カラー12
		116-119	カラー12+カラー13
		120-123	カラー13
		124-127	カラー13+ホワイ
		128-189	ホイール反時計回り 速<遅
		190-193	停止
		194-255	ホイール時計回り 遅<速
		-	Ch.9
000-002	オープン		
003-009	ゴボ1		
010-016	ゴボ2		

8ch	15ch	DMX値	機能
-	Ch.9	ゴボホイール	
		017-023	ゴボ3
		024-030	ゴボ4
		031-037	ゴボ5
		038-044	ゴボ6
		045-051	ゴボ7
		052-058	ゴボ8
		059-065	ゴボ9
		066-072	ゴボ10
		073-079	ゴボ11
		080-089	ゴボ1 シェイク 遅<速
		090-099	ゴボ2 シェイク 遅<速
		100-109	ゴボ3 シェイク 遅<速
		110-119	ゴボ4 シェイク 遅<速
		120-129	ゴボ5 シェイク 遅<速
		130-139	ゴボ6 シェイク 遅<速
		140-149	ゴボ7 シェイク 遅<速
		150-159	ゴボ8 シェイク 遅<速
		160-169	ゴボ9 シェイク 遅<速
		170-179	ゴボ10 シェイク 遅<速
		180-189	ゴボ11 シェイク 遅<速
190-221	ホイール反時計回り 速<遅		
222-223	停止		
224-255	ホイール時計回り 遅<速		
-	Ch.10	エフェクト	
		000-127	ファンクションなし
		128-192	フロスト
193-255	6カラー		
Ch.6	Ch.11	000-255	フォーカス
-	Ch.12	プリズム	
		000-127	ファンクションなし
128-255	プリズム		
-	Ch.13	プリズムローテート	
		000-005	ファンクションなし
006-255	プリズムローテート 遅<速		
Ch.7	Ch.14	マクロ	
		000-015	ファンクションなし
		016-041	マクロ 1
		042-067	マクロ 2
		068-093	マクロ 3
		094-115	マクロ 4
		116-141	マクロ 5
		142-167	マクロ 6
		168-193	マクロ 7
		194-219	マクロ 8
220-255	サウンド		
Ch.8	Ch.15	リセット	
		000-250	ファンクションなし
		251-255	5秒ホールドでリセット