



Silver Star

FREZNO 250HEX CCS3



..... フォーカスノブ

▶ 製品の特徴

この度は、Silver Star 社製照明機器をお買い上げ頂き、誠にありがとうございます。本製品の性能を十分に発揮させ、未永くお使い頂くために、ご使用になる前にこの取扱説明書を必ずお読み頂き、大切に保管して下さい。

Silver Star「FREZNO 250-HEX」は、SILVER STAR 第二世代のフルカラーフレネルレンズスポットです。LEDはAUROA150HEXで採用された、RGBALCを採用しております。広い色域と非常に均一なミックスが最大の特徴となっております。ミックスカラーでの最大RA実測値93となります。

新たに搭載されたKNOBモードにより、瞬時のマニュアルコントロールが可能になりました。ズームは手動式を採用しており、10度～55度まで可変可能です。また本体の重量バランスも見直され、後部の取っ手が大きくなったことで操作棒でのシュートも容易になりました。ホールやスタジオ、劇場、テレビ、多機能会議室など、中小規模のアプリケーションに最適です。

▶ スペック

	FREZNO 250 HEX
光源	LED 素子 RGBAL 250W x1
CCT	1,800 K ~ 8,000 K
アングル	10° ~ 55° 手動
電源	AC100-240V 50/60Hz
消費電力	236W
ドライブカレント	0.7A
電源接続	パワコン in/out
信号接続	XLR3pin, 5pin in/out
冷却	強制対流
プロトコル	DMX512, RDM
動作環境	0°C ~ 45°C
IP レート	IP20
筐体	アルミダイキャスト・黒
寸法	375 x 254 x 393 mm mm
重量	8.8 kg

IDE corporation

この取扱説明書は、IDE コーポレーション有限公司が制作しています。

発売元：IDE コーポレーション有限公司

〒556-0003 大阪市浪速区恵美須西 1-1-4 TEL 06-6630-3990

本製品の性能を十分に発揮させ、未永くお使い頂くために、ご使用になる前にこの取扱説明書を必ずお読み頂き、大切に保管して下さい。製品の仕様は予告なく変更することがございます。製品のサポート・修理はご購入の販売店にご相談ください。

安全上のご注意

ご使用の前に、かならずよくお読みください。

ここに記載の注意事項は、製品を安全に正しくご使用いただくためのもので、お客様や他の方々への危害や財産への損害を未然にふせぐためのものです。かならず遵守してください。

この取扱説明書は、使用者がいつでも見ることが出来る場所に保管してください。



警告

「死亡する可能性または重傷を負う可能性が想定される」内容について記載しています。

電源 / 電源ケーブル



電源は必ず交流 100V を使用する。
発電機やステップアップトランスなどは不安定なものがあります。火災や感電のおそれがありますので、使用には充分にご注意ください。



異なる電圧機器を混在しない。
電圧・仕様の異なる機器を混在しないでください。



付属の電源ケーブルは、本機専用です。
付属以外の電源ケーブルは、故障・火災・発熱などの原因となります。
また日本国外で使用する場合は、お買い上げの販売店または発売元にご相談ください。



電源ケーブルをストーブなどの熱器具に近づけたり、無理に曲げたり傷つけたりしない。ケーブルの上に重いものを載せない。
電源ケーブルが破損し、感電や火災の原因になります。

設置



この機器を開けたり、内部部品を分解・改造したりしない。
感電や火災、けが、やけど、または故障の原因となります。
異常を感じた場合は、お買い上げの販売店または発売元にご相談ください。



この機器の冷却口をふさがないように設置する
ファンなどによる冷却をさまたげないように注意してください。また、高温を発生する場合がありますので、可燃物等からはなして設置してください。

水に注意



この機器の上に、液体のはいたものを置かない。また、浴室や雨天・霧の屋外などの湿気の多い場所で使用しない。
本機は屋内専用です。感電や火災の原因となります。



濡れた手で電源プラグを抜き差ししない。
感電のおそれがあります。

レーザー



レーザーを使用する場合は
レーザー光を直接見ない。
失明等の原因となる場合があります。

異常に気付いたら



電源ケーブルやプラグが傷んだ場合、または使用中に音が出なくなったり異臭や煙が発生した場合は、すぐに電源スイッチを切り、電源プラグをコンセントから抜く。
感電や火災、または故障の原因となります。異常を感じた場合は、お買い上げの販売店または発売元にご相談ください。



この機器を破損した場合は、すぐに電源スイッチを切り、電源プラグをコンセントから抜く。
感電や火災、または故障の原因となります。異常を感じた場合は、お買い上げの販売店または発売元にご相談ください。



注意

「傷害を負う可能性または物的損害が発生する可能性が想定される」内容について記載しています。

電源 / 電源ケーブル



長期間使用しないときや落雷のおそれがあるときは、かならずコンセントから電源プラグを抜く。
感電や火災、故障の原因になることがあります。



電源プラグを抜くときは、電源ケーブルを持たずに、かならず電源プラグを持って引き抜く。
電源ケーブルが破損して、感電や火災の原因になります。

設置



この機器を移動するときは、かならず電源ケーブルなどをすべて外した上で行う。
ケーブルを傷めたり、機器の破損や傷害の原因となります。



この機器を電源コンセントの近くに設置する。
電源プラグに容易に手の届く位置に設置し、異常を感じた場合はすぐに電源スイッチを切り、電源プラグをコンセントから抜いてください。また、電源スイッチを切った状態でも微電流が流れています。長時間使用しない場合は、かならず電源プラグをコンセントから抜いてください。



直射日光のあたる場所、日中の車内やストーブの近くなど、極端に湿度が高くなるところ、逆に湿度が極端に低いところ、また、ほこりや振動の多い場所では使用しない。
機器が変形したり、内部の部品が故障する原因となります。



不安定な場所に置かない。
この機器が点灯して故障したり、傷害につながる場合があります。



スモークマシンなど湿気の多い場所での頻繁な使用は避ける。
反射ミラーの劣化など、故障の原因になります。

使用時の注意



テレビやラジオ、ステレオ、携帯電話など他の電気製品の近くで使用しない。
この機器やテレビ、ラジオ等にノイズが発生する場合があります。



この機器のパネルのすきまに手や指を入れない。
けがや傷害につながるおそれがあります。



この機器のパネルのすきまから金属や紙片などの異物を入れない。
感電やショート、火災や故障の原因となることがあります。
異物が入った場合は、直ちに電源スイッチを切り、電源プラグをコンセントから抜いた上で、お買い上げの販売店または発売元にご相談ください。

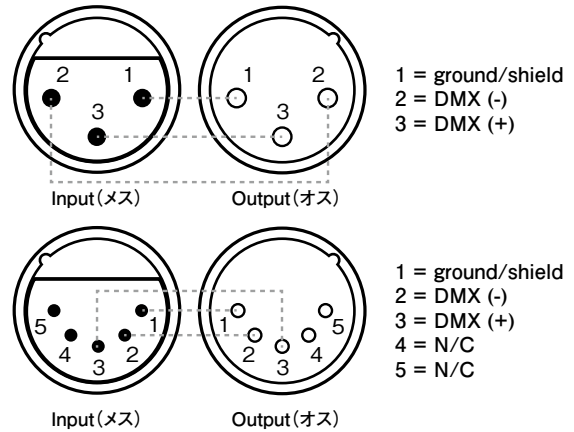


この機器の上に乗ったり重いものを載せたりしない。ボタンやスイッチ、入出力端子などに無理な力を加えない。
機器の破損や傷害の原因となります。

- ※不適切な使用や改造による故障の場合の保証はいたしかねます。
- ※使用後はかならず電源スイッチを切りましょう。
- ※電源オン時には、本体パネルや筐体の温度がやや上昇しますが、異常ではありません。気温が高い場合には温度も高くなる場合がありますので、ご注意ください。
- ※この取扱説明書の写真・イラストは、実際の製品と一部ことなる場合があります。
- ※この取扱説明書記載の会社名および製品名は、各社の登録商標および商標です。
- ※仕様および外観は改良のため予告無く変更することがあります。

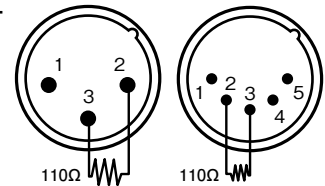
端子一覧

XLR/キャノンコネクタのDMX用接続



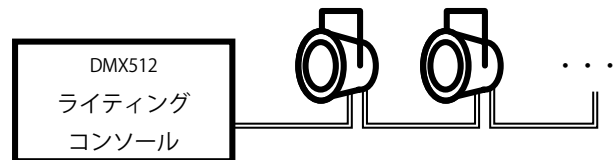
DMX終端抵抗/ターミネーター

2番ピンと3番ピンの間に、
110Ωの抵抗を接続します。



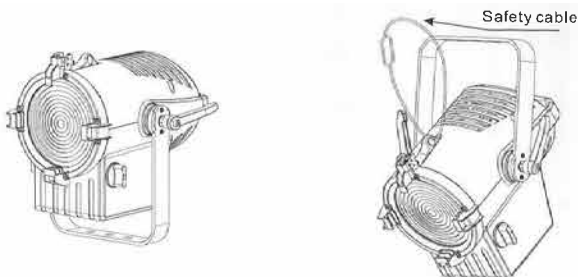
DMX CH スタートアドレス

メニューより灯体のスタートアドレスの設定をすることができます。スタートアドレスは灯体の最初のチャンネルのDMXアドレスを指定すると、その他のチャンネルのDMXアドレスは自動的に連番で決まります。



	1 灯目	2 灯目	3 灯目	4 灯目
例) nCH	001	n+1	n*2+1	n*3+1
3CH モード	001	004	007	010
6CH モード	001	007	013	019
7CH モード	001	008	015	022
9CH モード	001	010	019	028
13CH モード	001	014	027	040

マウント



UPRIGHT

HANGING

灯体の設置時は必ずセーフティーワイヤーを使用してください。
セーフティーワイヤーが灯体の10倍の重さに耐えうる耐荷重構造に接続されていることを確認してください。

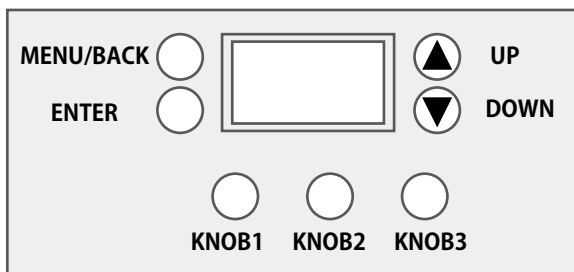
MENU チャート

MENU	▲▼ ENTER	▲▼ ENTER	▲▼ ENTER	機能解説	
Knob MODE	1.Dimmer, 2.CCT, 3.Green			ノブモードを設定します	
STATIC	RED	000-255		スタティックカラーの編集とストロボの設定ができます	
	GREEN	000-255			
	BLUE	000-255			
	AMBER	000-255			
	LIME	000-255			
	CYAN	000-255			
	STROBE	00-25			
ADDRESS	001-512			DMX スタートアドレスを設定	
RUN MODE	DMX			マスター/スレーブモードを選択	
	SLAVE				
Personality	BASIC			パーソナリティーモードを選択します	
	SSP				
	TOUR				
	TR16				
	HSIC				
	CMY				
Auto Program	Auto 1	000-255		オートプログラムを選択します	
	Auto 2	000-255			
	...	000-255			
	Auto 10	000-255			
	PR1				
	PR2				
EDIT	Program1-2 ↓ SCENE1-10	RED	000-255	カスタムプログラムを編集します	
		GREEN	000-255		
		BLUE	000-255		
		AMBER	000-255		
		LIME	000-255		
		CYAN	000-255		
		STROBE	000-025		
		TIME	000-255		
FADE	000-255				
SETTING → **** →	UPLOAD	****	SEND	カスタムプログラムを送ります	
	RESET	****	RESET	工場出荷時の設定にリセットします	
	DIMMER	DIM4			ディマーカーブを OFF、DIM1~DIM4から選択します
		OFF			
	DMX ERROR	SAVE			DMX エラー時に設定を保存 =SAVE エラー時ブラックアウト =BLACK
		BLACK			
	LED PWM	1200 Hz			LED PWM 周波数を変更します
		2400 Hz			
		4000 Hz			
		6000 Hz			
		25000 Hz			
	Performance	STUDIO			ファンスピードを選択します LIVE= 通常、スタジオ = 静音 POWER= 強力
POWER					
LIVE					

MENU チャート

MENU	▲▼ ENTER	▲▼ ENTER		機能解説
SETTING → **** →	DISP KEY	ON		ON= 毎回パスワードを求める設定 OFF= 通常の設定
		OFF		
	DISP TIME	ON		ディスプレイバックライトの点灯時間を設定します
		10s		
		30s 2min		
INFO	Fixture Hours			灯体の使用時間を表示します
	Version			バージョンを表示します
	RDM	UID	0x388Axx	フィクスチャーの ID を表示します
		LABEL	Frezno250hex	
CCT → **** →	1,800 K			異なる色温度のホワイトを選択することができます
	2,200 K			
	2,700 K			
	3,000 K			
	3,200 K			
	4,000 K			
	4,500 K			
	5,000 K			
	5,600 K			
	6,000 K			
	6,500 K			
	7,000 K			
	8,000 K			
10,000 K				
Preset Color	Color 1			プリセットカラーを選択します Annex1 を参照ください
	Color 2			
	...			
	Color 48			

ディスプレイ操作



ボタン	機能
MENU / BACK	メインメニューを移動、またサブメニューから戻ることができます
ENTER	メニューに表示されているファンクションや数値を決定します
DOWN	メニューリストを下に移動します。また、設定数値を下げるすることができます。
UP	メニューリストを上移動します。また、設定数値を上げることができます。
PASSWORD	パスワードは UP,DOWN,UP,DOWN,ENTER でロック解除されます

DMX チャンネルチャート

HSIC 7ch	DMX 値	ファンクション
1	000-255	インテンシティ
2	000-255	HUE
3	000-255	HUE ファイン
4	000-255	サチュレーション
5	CCT	
	000-009	ファンクションなし
	010-024	1,800 K
	025-039	2,200 K
	040-054	2,700 K
	055-069	3,000 K
	070-084	3,200 K
	085-099	4,000 K
	100-114	4,500 K
	115-129	5,000 K
	130-144	5,600 K
	145-159	6,000 K
	160-174	6,500 K
	175-189	7,000 K
	190-204	8,000 K
205-255	10,000 K	

HSIC 7ch	DMX 値	ファンクション
6	ストロボ	
	000-009	ファンクションなし
	010-099	ストロボ遅く早
	100-109	ファンクションなし
	110-179	ライトニングストロボ
	180-189	ファンクションなし
	190-255	ランダムストロボ
7	コントロール (3 秒ホールド)	
	000-010	ファンクションなし
	011-060	リザーブ
	061-070	LIVE
	071-080	STUDIO
	081-090	POWER
	091-100	リザーブ
	101-110	ディマーオフ
	111-120	ディマー DIM4
	121-150	リザーブ
	151-160	1200Hz
	161-170	2400Hz
	171-180	4000Hz
	181-190	6000Hz
	191-200	25000Hz
201-210	すべてリセット	
211-255	リザーブ	

BSC 3ch	SSP 8ch	TOUR 13ch	TR16 20ch	DMX 値	ファンクション
1	1	1	1	000-255	マスターディマー
-	-	-	2	000-255	マスターディマーファイン
-	2	2	3	000-255	レッド
-	-	-	4	000-255	レッドファイン
-	3	3	5	000-255	グリーン
-	-	-	6	000-255	グリーンファイン
-	4	4	7	000-255	ブルー
-	-	-	8	000-255	ブルーファイン
-	5	5	9	000-255	アンバー
-	-	-	10	000-255	アンバーファイン
-	6	6	11	000-255	ライム
-	-	-	12	000-255	ライムファイン
-	7	7	13	000-255	シアン
-	-	-	14	000-255	シアンファイン
2	-	8	15	プリセットカラー (Annex を参照)	
				000-010	ファンクションなし
				011-255	プリセットカラー
				CCT	
				000-009	ファンクションなし
				010-024	1,800 K
				025-039	2,200 K
				040-054	2,700 K
				055-069	3,000 K
				070-084	3,200 K
3	-	9	16	085-099	4,000 K
				100-114	4,500 K
				115-129	5,000 K
				130-144	5,600 K
				145-159	6,000 K
				160-174	6,500 K
				175-189	7,000 K
				190-204	8,000 K
				205-255	10,000 K
				オート	
				000-040	ファンクションなし
				041-050	オート 1
				051-060	オート 2
				061-070	オート 3
				071-080	オート 4
				081-090	オート 5
-	-	10	17	091-100	オート 6
				101-110	オート 7
				111-120	オート 8
				121-130	オート 9
				131-140	オート 10
				141-150	プログラム 1
				151-160	プログラム 2
				161-255	ファンクションなし

BSC 3ch	SSP 8ch	TOUR 13ch	TR16 20ch	DMX 値	ファンクション
-	-	11	18	000-255	オートスピード調整
				ストロボ	
				000-009	ファンクションなし
				010-099	ストロボ遅<早
-	8	12	19	100-109	ファンクションなし
				110-179	ライトニングストロボ
				180-189	ファンクションなし
				190-255	ランダムストロボ
				コントロール (3秒ホールド)	
				000-010	ファンクションなし
				011-060	リザーブ
				061-070	LIVE
				071-080	STUDIO
				081-090	POWER
				091-100	リザーブ
				101-110	ディマーオフ
-	-	13	20	111-120	ディマー DIM4
				121-150	リザーブ
				151-160	1200Hz
				161-170	2400Hz
				171-180	4000Hz
				181-190	6000Hz
				191-200	25000Hz
				201-210	すべてリセット
				211-255	リザーブ

CMY 7ch	DMX 値	ファンクション
1	000-255	ディマー
2	000-255	シアン
3	000-255	マゼンタ
4	000-255	イエロー
5	プリセットカラー (Annex を参照)	
	000-010	ファンクションなし
	011-255	プリセットカラー
6	CCT	
	000-009	ファンクションなし
	010-024	1,800 K
	025-039	2,200 K
	040-054	2,700 K
	055-069	3,000 K
	070-084	3,200 K
	085-099	4,000 K
	100-114	4,500 K
	115-129	5,000 K
	130-144	5,600 K
	145-159	6,000 K
	160-174	6,500 K
	175-189	7,000 K
	190-204	8,000 K
205-255	10,000 K	
7	オート	
	000-040	ファンクションなし
	041-050	オート 1
	051-060	オート 2
	061-070	オート 3
	071-080	オート 4
	081-090	オート 5
	091-100	オート 6
	101-110	オート 7
	111-120	オート 8
	121-130	オート 9
	131-140	オート 10
	141-150	プログラム 1
	151-160	プログラム 2
161-255	ファンクションなし	
8	000-255	オートスピード調整

CMY 7ch	DMX 値	ファンクション
9	センターストロボ	
	000-009	ファンクションなし
	010-099	ストロボ遅く早
	100-109	ファンクションなし
	110-179	ライトニングストロボ
	180-189	ファンクションなし
	190-255	ランダムストロボ
10	コントロール (3 秒ホールド)	
	000-010	ファンクションなし
	011-060	リザーブ
	061-070	LIVE
	071-080	STUDIO
	081-090	POWER
	091-100	リザーブ
	101-110	ディマーオフ
	111-120	ディマー DIM4
	121-150	リザーブ
	151-160	1200Hz
	161-170	2400Hz
	171-180	4000Hz
	181-190	6000Hz
	191-200	25000Hz
201-210	すべてリセット	
211-255	リザーブ	

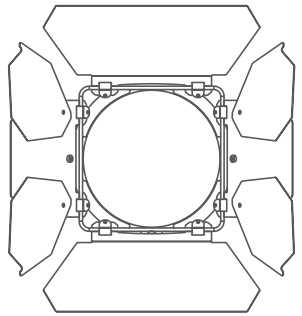
▶ ANNEX 1 / プリセットカラーチャート

No.	値	カラーネーム	X	Y
-	000-010	ファンクションなし		
1	011-015	L176 ラビングアンバー	0.407	0.321
2	016-020	R40 ライトサーモン	0.499	0.321
3	021-025	L24 スカーレット	0.561	0.296
4	026-030	L164 フレイムレッド	0.659	0.302
5	031-035	L747 イージーホワイト	0.289	0.344
6	036-040	R303 ウォームピーチ	0.448	0.353
7	041-045	L08 ダークサーモン	0.498	0.347
8	046-050	L25 サンセットレッド	0.566	0.359
9	051-055	L04 ミディアムバスタードアンバー	0.37	0.335
10	056-060	L237 CID (to Tungsten)	0.43	0.365
11	061-065	R321 ソフトゴールドアンバー	0.477	0.406
12	066-070	L652 アーバンソディウム	0.535	0.399
13	071-075	L212 LCT イエロー (Y1)	0.34	0.363
14	076-080	L765 LEE イエロー	0.389	0.412
15	081-085	L513 Ice and A Slice	0.38	0.447
16	086-090	L100 スプリングイエロー	0.41	0.502
17	091-095	L244 LEE プラスグリーン	0.324	0.388
18	096-100	R4430 CalColor 30 グリーン	0.318	0.44
19	101-105	L122 フェーングリーン	0.234	0.543
20	106-110	L90 ダークイエローグリーン	0.184	0.641
21	111-115	L243 LEE 蛍光 3600K	0.286	0.37
22	116-120	L92 ターコイズ	0.235	0.36
23	121-125	R94 ケリーグリーン	0.185	0.459
24	126-130	L327 フォレストグリーン	0.162	0.496

No.	値	カラーネーム	X	Y
25	131-135	L191 コスメティックアクアブルー	0.3	0.318
26	136-140	L728 スティールグリーン	0.256	0.302
27	141-145	L117 スティールブルー	0.223	0.278
28	146-150	L354 スペシャルスチールブルー	0.173	0.265
29	151-155	L53 ペイラーラベンダー	0.284	0.284
30	156-160	L501 ニューカラーブルー	0.246	0.249
31	161-165	L174 ダークスチールブルー	0.204	0.205
32	166-170	L165 デイライトブルー	0.159	0.158
33	171-175	L136 ペールラベンダー	0.288	0.254
34	176-180	L194 サプライズピンク	0.24	0.183
35	181-185	L142 ペールバイオレット	0.209	0.148
36	186-190	L700 パーフェクトラベンダー	0.177	0.07
37	191-195	L35 ライトピンク	0.335	0.289
38	196-200	L794 プリティピンク	0.335	0.251
39	201-205	L328 フォリーズピンク	0.335	0.18
40	206-210	L795 マジカルマゼンタ	0.327	0.138
41	211-215	L154 ペールローズ	0.35	0.318
42	216-220	L127 スモーキーピンク	0.397	0.265
43	221-225	L192 フレッシュピンク	0.41	0.237
44	226-230	L332 スペシャルローズピンク	0.465	0.193
45	231-235	L790 モロッカンピンク	0.378	0.324
46	236-240	L157 ピンク	0.457	0.272
47	241-245	R332 チェリーローズ	0.489	0.295
48	246-250	L128 クールLED ブライトピンク	0.57	0.263
-	251-255	ファンクションなし		



寸法図



Barn doors

