



SILVER STAR

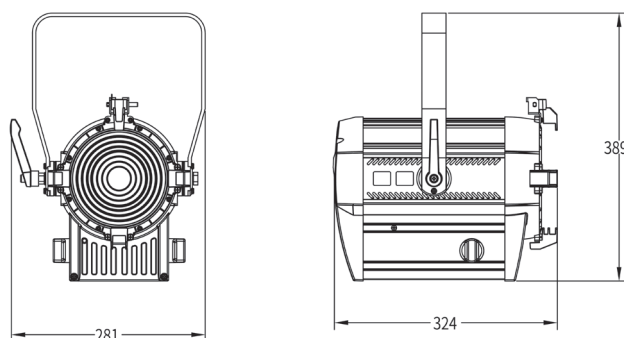
FREZNO 100SD



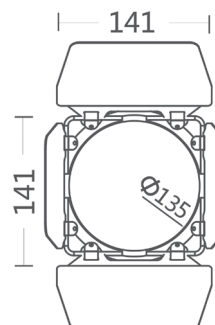
この度は、SILVER STAR 社製照明機器をお買い上げ頂き、誠にありがとうございます。

SILVER STAR「FREZNO100 SD」は、従来のフレネルレンズポットを置き換えるために特別に設計されたスポットライトです。同 STAGER シリーズの ECLISPE250SD 同様、インテリジェントパワーマネジメントシステム搭載で、DMX プロトコルと位相制御を自動的に認識することができます。制御モードは DMX、位相調光、マニュアルの 3 種かお選び頂けます。従来モデルよりレンズ面が改良され、コンパウンド アイ レンズを採用。中抜けの無い均一な照射が可能となりました。明るさ向上し、1.5 倍以上の出力が可能です。演色指数も大幅にアップ CRI>97、コンパクトな構造、また省エネルギーによりランニングコストを抑えることができます。色温度は 3200K モデルと 5600K モデル (受注発注) からお選びいただけます。※ 5600K モデルは 20 台以上からの受注生産となります。

▶ 寸法



▶ バンドア



IDE corporation

この取扱説明書は、IDE コーポレーション有限公司が制作しています。

発売元：IDE コーポレーション有限公司

〒556-0003 大阪市浪速区恵美須西 1-1-4 TEL 06-6630-3990

本製品の性能を十分に発揮させ、末永くお使い頂くために、ご使用になる前にこの取扱説明書を必ずお読み頂き、大切に保管して下さい。製品の仕様は予告なく変更することがございます。製品のサポート・修理はご購入の販売店にご相談ください。

安全上のご注意

ご使用の前に、かならずよくお読みください。

ここに記載の注意事項は、製品を安全に正しくご使用いただくためのもので、お客様や他の方々への危害や財産への損害を未然に防ぐためのものです。かならず遵守してください。



警告

「死亡する可能性または重傷を負う可能性が想定される」内容について記載しています。

電源 / 電源ケーブル



電源は必ず交流 100V を使用する。発電機やステップアップトランスなどは不安定なものがあります。火災や感電のおそれがありますので、使用には充分にご注意ください。電圧・仕様の異なる機器を混在しないでください。



付属の電源ケーブルは、本機専用です。付属以外の電源ケーブルは、故障・火災・発熱などの原因となります。日本国外での使用はおやめください。



電源ケーブルをストーブなどの熱器具に近づけたり、無理に曲げたり傷つけたりしない。ケーブルの上に重いものを載せない。電源ケーブルが破損し、感電や火災の原因になります。

設置



機器を開けたり、分解・改造したりしない。感電や火災、けが、やけど、または故障の原因となります。異常を感じた場合は、お買い上げの販売店または発売元にご相談ください。



冷却をさまたげないように機器の冷却口を塞がないように設置してください。50cm 以内にすべての可燃物を近づけないでください。



必ずセーフティーケーブルを使用してください。取り付け位置や素材が機器の重量の 10 倍に耐えられることを確認してください。

水に注意



この機器の上に、液体のはいつたものを置かない。また、浴室や雨天・霧の屋外などの湿気が多い場所で使用しない。本機は屋内専用です。感電や火災の原因となります。

IP65~IP67 製品は電源及び DMX 入出力端子は保護キャップで完全に保護されている場合以外は、水や湿気のないところで使用してください。



濡れた手で電源プラグを抜き差ししない。感電のおそれがあります。

レーザー



レーザーを使用する場合はレーザー光を直接見ない、また人や動物の目に向けて照射しないでください。失明等の原因となる場合があります。

異常に気付いたら



電源ケーブルやプラグが傷んだ場合、または使用中に音が出なくなったり異臭や煙が発生した場合、機器が破損した場合は、すぐに電源スイッチを切り、電源プラグをコンセントから抜いてください。感電や火災、または故障の原因となります。異常を感じた場合は、お買い上げの販売店または発売元にご相談ください。



注意

「傷を負う・物的損害が発生する可能性が想定される」内容について記載しています。

電源 / 電源ケーブル



長期間使用しないときや落雷のおそれがあるときは、かならずコンセントから電源プラグを抜く。感電や火災、故障の原因になることがあります。



電源プラグを抜くときは、電源ケーブルを持たずに、かならず電源プラグを持って引き抜く。電源ケーブルが破損して、感電や火災の原因になることがあります。

設置



この機器を移動するときは、かならず電源ケーブルなどをすべて外した上で行う。ケーブルを傷めたり、機器の破損や傷害の原因となります。



電源プラグに容易に手の届く位置に設置し、異常を感じた場合はすぐに電源スイッチを切り、電源プラグをコンセントから抜いてください。



高温多湿になる場所や、極端に温度が低いところ、ほこりや振動の多い場所で保管・設置・使用しないでください。機器が変形したり、内部の部品が故障する原因となります。

使用時の注意

※テレビやラジオ、ステレオ、携帯電話など他の電気製品の近くで使用しない。この機器やテレビ、ラジオ等にノイズが発生する場合があります。※機器のパネルのすきまに手や指を入れない。けがや傷害につながるおそれがあります。

※機器のパネルのすきまから金属や紙片などの異物を入れない。感電やショート、火災や故障の原因となることがあります。異物が入った場合は、直ちに電源スイッチを切り、電源プラグをコンセントから抜いた上で、お買い上げの販売店または発売元にご相談ください。

※この機器の上に乗ったり重いものを載せたりしない。ボタンやスイッチ、入出力端子などに無理な力を加えない。機器の破損や傷害の原因となります。

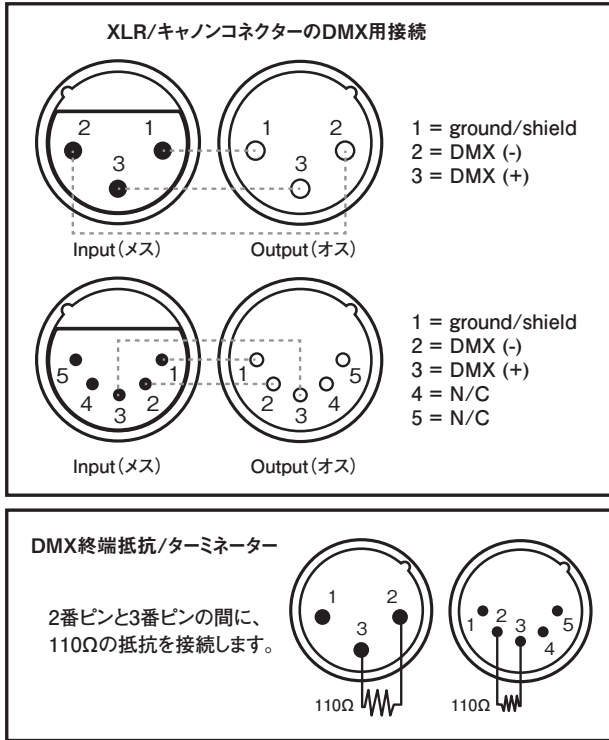
※LED ランプ寿命は使用環境により大きく異なる為、表示されたランプ寿命は目安を表示するものであり寿命を保障するものではありません。熱や埃による影響を大きく受ける為、長時間の点灯はランプ寿命を縮めます。こまめに灯体をクールダウンさせ、埃などがたまるないようにメンテナンスをすることでランプを長持ちさせてください。

※不適切な使用や改造による故障の場合の保証はいたしかねます。※使用後はかならず電源スイッチを切りましょう。電源オン時には、本体パネルや筐体の温度がやや上昇しますが、異常ではありません。気温が高い場合には温度も高くなる場合がありますので、ご注意ください。

※この取扱説明書の写真・イラストは、実際の製品と一部ことなる場合があります。この取扱説明書記載の会社名および製品名は、各社の登録商標および商標です。

※仕様および外観は改良のため予告無く変更することがあります。

端子一覧



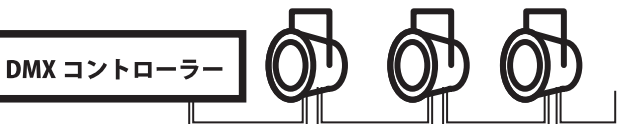
IP 保護等級

等級	防塵 (外来固形物に対する保護等級)
IP 0 □	特に保護されていない
IP 1 □	直径 50mm 以上の固形物が中に入らない
IP 2 □	直径 12.5mm 以上の固形物が中に入らない
IP 3 □	直径 2.5mm 以上の固形物が中に入らない
IP 4 □	直径 1mm 以上の固形物が中に入らない
IP 5 □	有害な影響が発生する粉塵が中に入らない
IP 6 □	粉塵が中に入らない
IP X □	(評価なし)

等級	防滴 (水の侵入に対する保護等級)
IP □ 0	特に保護されていない
IP □ 1	垂直に落ちる水滴による有害な影響を受けない
IP □ 2	斜め 15 度以内からの水滴を受けても有害な影響を受けない
IP □ 3	斜め 60 度以内からの水滴を受けても有害な影響を受けない
IP □ 4	あらゆる方向からの水の飛沫によっても有害な影響を受けない
IP □ 5	あらゆる方向からの水の直接噴流によっても有害な影響を受けない
IP □ 6	あらゆる方向からの水の強い直接噴流によっても有害な影響を受けない
IP □ 7	一定条件下で水中に入れても有害な影響を受けない
IP □ 8	一定条件下で連続的に水中に入れても有害な影響を受けない
IP □ X	評価していない

IP65 以上で一般的な屋外仮設現場に使用可能です。
特殊な設置使用方法は機器の故障に繋がりますのでおやめください。

DMX CH スタートアドレス



メニューより灯体のスタートアドレスの設定をすることができます。スタートアドレスは灯体の最初のチャンネルの DMX アドレスを指定すると、その他のチャンネルの DMX アドレスは自動的に連番で決まります。

モード	CH	1 灯目	2 灯目	3 灯目	4 灯目
例	n	001	n+1	n*2+1	n*3+1
UNO	1ch	001	002	003	004
DOS	2ch	001	003	005	007
STD.P	3ch	001	004	007	010

DMX チャンネル

UNO	DOS	STD.P	DMX 値	機能
1ch	2ch	3ch		
1	1	1	000-255	ディマー
-	2	2	000-255	FINE ディマー
-	-	3		ストロボ
-	-	3	000-009	ストロボなし
-	-	3	010-099	ストロボ (遅<速 0-25Hz)
-	-	3	100-109	ストロボなし
-	-	3	110-179	ライトニングストロボ (遅<速)
-	-	3	180-189	ストロボなし
-	-	3	190-255	ランダムストロボ (遅<速)

MENU チャート

ボタン		機能
←	MENU	メインメニューを移動 サブメニューから戻ることができます
→	ENTER	ファンクションや数値を決定します
↑	UP	メニューを上に移動または 設定数値を増加することができます
↓	DOWN	メニューを下に移動または 設定数値を減少させることができます
パスワード		↑ ↓ ↑ ↓ ENTER

MENU ← ▲ UP / ▼ DOWN → ENTER			
STATIC	DIMMER	0-100	
RUN MODE	DMX512		
	SLAVE		
	DMMR		
	SENS		
ADDRESS	001-512		
SETTING	KEY	OFF/ON	
	DIMMER	OFF	
		DIM1	
		DIM2	
		DIM3	
		DIM4	
	CURVE	OFF	
		CURVE1	
		CURVE2	
		CURVE3	
	PERFORM	LIVE	
		STUDIO	
		POWER	
	SLOCK	OFF/ON	
	PERSONALITY	UNO	
		DOS	
		STD.P	
	DMX ERROR	SAVE	
		BLACK	
	RESET	**** → RESET → OK	
MODE SETTING	SELF		
	MASTER		
PWM	600Hz		
	1200Hz		
	2400Hz		
	4000Hz		
	6000Hz		
	25000Hz		
INFO	VERSION	V01	
	RDM	UID	388A*****
		LABEL	
PASSWORD : ▲ UP / ▼ DOWN / ▲ UP / ▼ DOWN / ENTER			

仕様

FREZNO 100SD	3,200K	5,600 K
電源	AC100-240V 50/60Hz	
消費電力	100W(実測値) (POWER 103W/LIVE 100W/STUDIO 73W)	
光源	100W LED	
ズームアングル	10-60°	
ディマー	0-100%	
CCT	3,200K	5,600 K
CRI	96.1	
CRI R9	95	
TLC	96	
CQS	96	
パワーモード	575W.750W 2種	
パフォーマンス	POWER/LIVE/STUDIO	
カーブ/ディレイ	3種/4種+OFF	
PWM	500/1200/2400/4000/6000/25000	
冷却	強制対流	
制御	DMX512, RDM, 位相調光	
ズーム	マニュアル	
パーソナリティ	UNO(1CH),DOS(2CH),STD.O(3CH)	
電源接続	NA3C タイプ POWER IN/OUT	
信号接続	3/5pin オスメス	
動作環境温度	0-45°C	
IP レート	IP20	
認証	CE,MET, PSE	
筐体	アルミダイキャスト 黒	
寸法	324 x 281 x 389 mm	
重量	本体 5.8 kg / バンドア 0.8kg	
付属品	バンドア / シート枠 / ワイヤー パワコンケーブル 1.5m	

LUX

■ ILLUMINANCE AT DISTANCE

