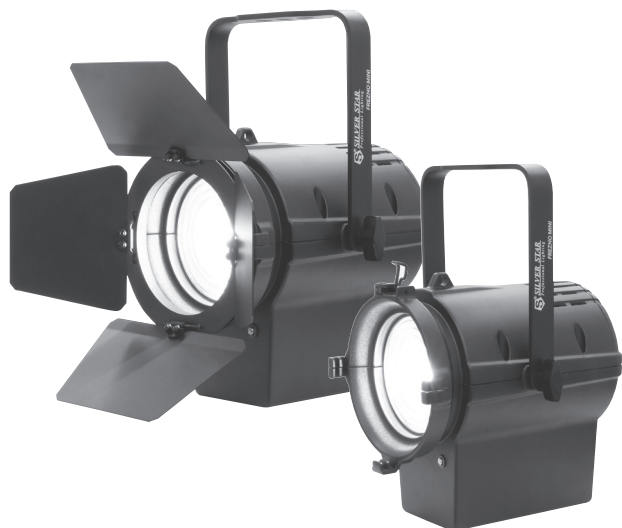




SILVER STAR

FREZNO MINI



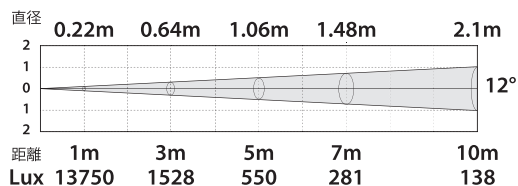
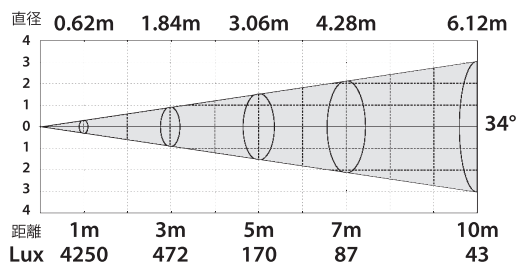
この度は、Silver Star 社製照明機器をお買い上げ頂き、誠にありがとうございます。

Silver Star 「Fresno Mini / フレズノミニ」 はとてもスタイリッシュなデザインで究極に軽くコンパクトな LED フレネルレンズスポットライトです。ウォームホワイト 3200k およびクールホワイト 5600k(オプション)、オンボードマニュアルディマーとマニュアルズームを搭載しズームアングルは 12° -34° です。DMX512 と RDM プロトコルで動作します。フレネルデザインと静かな動作で博物館や美術館、TV スタジオ、ギャラリーやホテル、セレクトショップなどに最適です。

仕様

- 電源：AC100-240V 50/60Hz
- 消費電力：20W
- ドライブカレント：0.55A
- 光源：40W LED
- アングル：12-34°
- CCT：3200k, 5600k(オプション)
- 電源接続：Power IN
- DMX 接続：XLR3pin in/out
- ディマー：0-100% 16bit
- 冷却：ダイレクト
- プロトコル：DMX512,RDM
- パーソナリティ：1ch
- 筐体：アルミダイキャスト黒
- 動作環境：0-45℃
- IP レート：IP20
- 寸法：D250 xW 164 x H187 mm
- 重量：2.4kg

3200K WARM WHITE



IDE corporation

この取扱説明書は、IDE コーポレーション有限公司が制作しています。

発売元：IDE コーポレーション有限公司

〒556-0003 大阪市浪速区恵美須西 1-1-4 TEL 06-6630-3990

本製品の性能を十分に発揮させ、末永くお使い頂くために、ご使用になる前にこの取扱説明書を必ずお読み頂き、大切に保管して下さい。製品の仕様は予告なく変更することがございます。製品のサポート・修理はご購入の販売店にご相談ください。

安全上のご注意

ご使用の前に、かならずよくお読みください。

ここに記載の注意事項は、製品を安全に正しくご使用いただくためのもので、お客様や他の方々への危害や財産への損害を未然にふせぐためのものです。かならず遵守してください。

この取扱説明書は、使用者がいつでも見ることが出来る場所に保管してください。



警告

「死亡する可能性または重傷を負う可能性が想定される」内容について記載しています。

電源 / 電源ケーブル



電源は必ず交流 100V を使用する。
発電機やステップアップトランスなどは不安定なものがあります。火災や感電のおそれがありますので、使用には充分にご注意ください。



異なる電圧機器を混在しない。
電圧・仕様の異なる機器を混在しないでください。



付属の電源ケーブルは、本機専用です。
付属以外の電源ケーブルは、故障・火災・発熱などの原因となります。
また日本国外で使用する場合は、お買い上げの販売店または発売元にご相談ください。



電源ケーブルをストーブなどの熱器具に近づけたり、無理に曲げたり傷つけたりしない。ケーブルの上に重いものを載せない。
電源ケーブルが破損し、感電や火災の原因になります。

設置



この機器を開けたり、内部部品を分解・改造したりしない。
感電や火災、けが、やけど、または故障の原因となります。
異常を感じた場合は、お買い上げの販売店または発売元にご相談ください。



この機器の冷却口をふさがないように設置する
ファンなどによる冷却をさまたげないように注意してください。また、高温を発生する場合がありますので、可燃物等からはなして設置してください。

水に注意



この機器の上に、液体のはいたものを置かない。また、浴室や雨天・霧の屋外などの湿気の多い場所で使用しない。
本機は屋内専用です。感電や火災の原因となります。



濡れた手で電源プラグを抜き差ししない。
感電のおそれがあります。

レーザー



レーザーを使用する場合は
レーザー光を直接見ない。
失明等の原因となる場合があります。

異常に気付いたら



電源ケーブルやプラグが傷んだ場合、または使用中に音が出なくなったり異臭や煙が発生した場合は、すぐに電源スイッチを切り、電源プラグをコンセントから抜く。
感電や火災、または故障の原因となります。異常を感じた場合は、お買い上げの販売店または発売元にご相談ください。



この機器を破損した場合は、すぐに電源スイッチを切り、電源プラグをコンセントから抜く。
感電や火災、または故障の原因となります。異常を感じた場合は、お買い上げの販売店または発売元にご相談ください。



注意

「傷害を負う可能性または物的損害が発生する可能性が想定される」内容について記載しています。

電源 / 電源ケーブル



長期間使用しないときや落雷のおそれがあるときは、かならずコンセントから電源プラグを抜く。
感電や火災、故障の原因になることがあります。



電源プラグを抜くときは、電源ケーブルを持たずに、かならず電源プラグを持って引き抜く。
電源ケーブルが破損して、感電や火災の原因になります。

設置



この機器を移動するときは、かならず電源ケーブルなどをすべて外した上で行う。
ケーブルを傷めたり、機器の破損や傷害の原因となります。



この機器を電源コンセントの近くに設置する。
電源プラグが容易に手の届く位置に設置し、異常を感じた場合はすぐに電源スイッチを切り、電源プラグをコンセントから抜いてください。また、電源スイッチを切った状態でも微電流が流れています。長時間使用しない場合は、かならず電源プラグをコンセントから抜いてください。



直射日光のあたる場所、日中の車内やストーブの近くなど、極端に湿度が高くなるところ、逆に湿度が極端に低いところ、また、ほこりや振動の多い場所では使用しない。
機器が変形したり、内部の部品が故障する原因となります。



不安定な場所に置かない。
この機器が点灯して故障したり、傷害につながる場合があります。



スモークマシンなど湿気の多い場所での頻繁な使用は避ける。
反射ミラーの劣化など、故障の原因になります。

使用時の注意



テレビやラジオ、ステレオ、携帯電話など他の電気製品の近くで使用しない。
この機器やテレビ、ラジオ等にノイズが発生する場合があります。



この機器のパネルのすきまに手や指を入れない。
けがや傷害につながるおそれがあります。



この機器のパネルのすきまから金属や紙片などの異物を入れない。
感電やショート、火災や故障の原因となることがあります。
異物が入った場合は、直ちに電源スイッチを切り、電源プラグをコンセントから抜いた上で、お買い上げの販売店または発売元にご相談ください。



この機器の上に乗ったり重いものを載せたりしない。ボタンやスイッチ、入出力端子などに無理な力を加えない。
機器の破損や傷害の原因となります。

※不適切な使用や改造による故障の場合の保証はいたしかねます。

※使用後はかならず電源スイッチを切りましょう。

※電源オン時には、本体/パネルや筐体の温度がやや上昇しますが、異常ではありません。気温が高い場合には温度も高くなる場合がありますので、ご注意ください。

※この取扱説明書の写真・イラストは、実際の製品と一部ことなる場合があります。

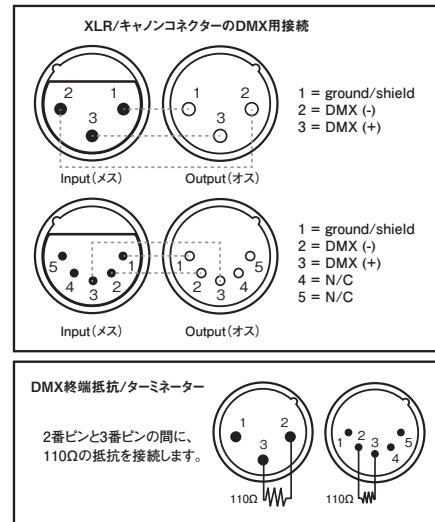
※この取扱説明書記載の会社名および製品名は、各社の登録商標および商標です。

※仕様および外観は改良のため予告無く変更することがあります。

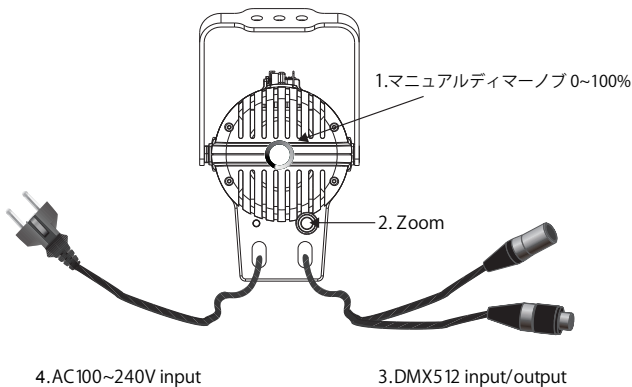
端子一覧

正しい端子・ケーブルをご使用ください。

端子名	極性	タイプ
INPUT, OUTPUT	ピン1: グラウンド (GND) ピン2: コールド (-) ピン3: ホット (+)	XLR



各部の名称

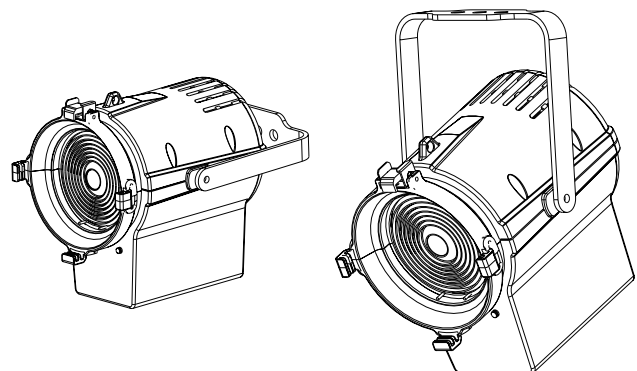


インストール

灯具の取付

この灯体は取付ることが可能です。

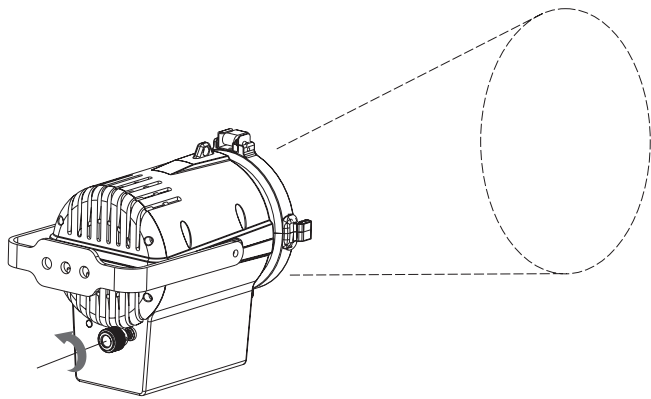
取り付ける際は、灯体の十倍の重さに耐えうる場所と安全性を確認したうえで行ってください。また取付の際は、セーフティワイヤを装着してください。



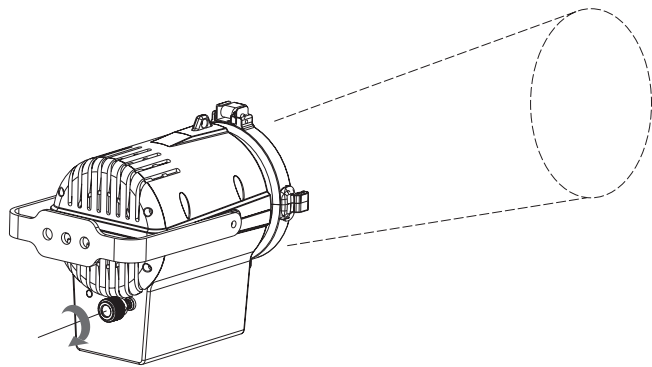
アップライト

ハンギング

▶ ズーム操作



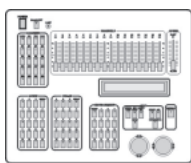
反時計回りにズームノブを回すとアングルを増加させます



時計回りにズームノブを回すとアングルを減少させます

▶ DMX512 接続

Std.P MODE は 5 チャンネルなので、ランプのアドレスコードは (1,6,11,16...) のように 5 倍に増えます。また、それぞれ必要に応じて再利用できます。DMX アドレスコードは 001 から 512 までの任意の値にすることができます。

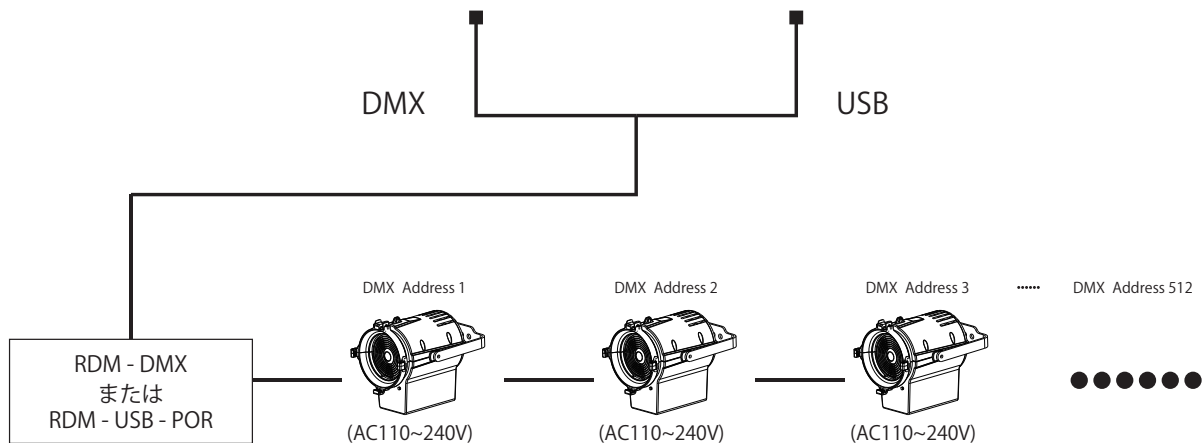


DMX Controller

or



PC
(ENTTEC RDM Controller)



▶ DMX チャンネル

CH	DMX 値	ファンクション
1	000-255	ディマー 0~100%