



Silver Star

PLUTO 550 HYBRID

ハイブリッドムービングスポット



▶ 製品の特徴

シルバースター「PLUTO-550 HYBRID」は、450W LED モジュール搭載の非常に高出力かつ軽量のハイブリッドムービングスポットです。3-30°のズームシステムを搭載し、ビーム、スポット、ウォッシュ、アニメーションエフェクトなどハイブリッドな演出が可能です。ビーム演出時に最適なフィックスゴボ10種と2種のプリズム（5面/直線）が組み合わされて多彩なビームの演出が可能。スポット演出時に最適なローテーションゴボ8種、CMYホイール+カラーホイール、アニメーションホイール等非常に充実された装備を持っております。ライティングデザイナーの意のままに劇場、コンサートホール、ライブハウス、バンケットホール、商業施設等の様々なシーンでご利用いただけます。

▶ 仕様

電源	AC100-240V 50/60Hz
消費電力	670W(実測)
光源	450W LED
アングル	3-30°
電源端子	パワコン
信号端子	XLR 3pin/5pin in/out, RJ45
パン・チルト	540° /270° (8-16Bit)
冷却	強制冷却
プロトコル	DMX512, Art-Net, RDM, WDMX(オプション)
パーソナリティ	Standard29ch, Basic22ch, Extend31ch
ローテートゴボ	7+ ホワイト, シェイク, フロウエフェクト
スタティックゴボ	10+ ホワイトシェイク, フロウエフェクト
カラー	CMY ホイール、1 カラーホイール (7 ダイクロフィルター+ ホワイト, レインボーエフェクト)
プリズム	5F プリズム x1, 双方向, 速度調整
アニメーションホイール	双方向回転
フォーカス	モーター, リニア
ズーム	モーター, リニア
フロスト	1 フロストフィルター
筐体	難燃性プラスチック 黒
動作環境温度	0-45℃
IP レート	IP20
寸法	358 x 249 x 654 mm
重量	25.7 kg

IDE corporation

この取扱説明書は、IDE コーポレーション有限公司が制作しています。

発売元：IDE コーポレーション有限公司

〒556-0003 大阪市浪速区恵美須西 1-1-4 TEL 06-6630-3990

本製品の性能を十分に発揮させ、末永くお使い頂くために、ご使用になる前にこの取扱説明書を必ずお読み頂き、大切に保管して下さい。製品の仕様は予告なく変更することがございます。製品のサポート・修理はご購入の販売店にご相談ください。

安全上のご注意

ご使用の前に、かならずよくお読みください。

ここに記載の注意事項は、製品を安全に正しくご使用いただくためのもので、お客様や他の方々への危害や財産への損害を未然に防ぐためのものです。かならず遵守してください。



警告

「死亡する可能性または重傷を負う可能性が想定される」内容について記載しています。

電源 / 電源ケーブル



電源は必ず交流 100V を使用する。発電機やステップアップトランスなどは不安定なものがあります。火災や感電のおそれがありますので、使用には充分にご注意ください。電圧・仕様の異なる機器を混在しないでください。



付属の電源ケーブルは、本機専用です。付属以外の電源ケーブルは、故障・火災・発熱などの原因となります。日本国外での使用はおやめください。



電源ケーブルをストーブなどの熱器具に近づけたり、無理に曲げたり傷つけたりしない。ケーブルの上に重いものを載せない。電源ケーブルが破損し、感電や火災の原因になります。

設置



機器を開けたり、分解・改造したりしない。感電や火災、けが、やけど、または故障の原因となります。異常を感じた場合は、お買い上げの販売店または発売元にご相談ください。



冷却をさまたげないように機器の冷却口を塞がないように設置してください。50cm 以内にすべての可燃物を近づけないでください。



必ずセーフティーケーブルを使用してください。取り付け位置や素材が機器の重量の 10 倍に耐えられることを確認してください。

水に注意



この機器の上に、液体のはいたものを置かない。また、浴室や雨天・霧の屋外などの湿気が多い場所で使用しない。本機は屋内専用です。感電や火災の原因となります。

IP65~IP67 製品は電源及び DMX 入出力端子は保護キャップで完全に保護されている場合以外は、水や湿気のないところで使用してください。



濡れた手で電源プラグを抜き差ししない。感電のおそれがあります。

レーザー



レーザーを使用する場合はレーザー光を直接見ない、また人や動物の目に向けて照射しないでください。失明等の原因となる場合があります。

異常に気付いたら



電源ケーブルやプラグが傷んだ場合、または使用中に音が出なくなったり異臭や煙が発生した場合、機器が破損した場合は、すぐに電源スイッチを切り、電源プラグをコンセントから抜いてください。感電や火災、または故障の原因となります。異常を感じた場合は、お買い上げの販売店または発売元にご相談ください。



注意

「傷を負う・物的損害が発生する可能性が想定される」内容について記載しています。

電源 / 電源ケーブル



長期間使用しないときや落雷のおそれがあるときは、かならずコンセントから電源プラグを抜く。感電や火災、故障の原因になることがあります。



電源プラグを抜くときは、電源ケーブルを持たずに、かならず電源プラグを持って引き抜く。電源ケーブルが破損して、感電や火災の原因になることがあります。

設置



この機器を移動するときは、かならず電源ケーブルなどをすべて外した上で行う。ケーブルを傷めたり、機器の破損や傷害の原因となります。



電源プラグに容易に手の届く位置に設置し、異常を感じた場合はすぐに電源スイッチを切り、電源プラグをコンセントから抜いてください。



高温多湿になる場所や、極端に温度が低いところ、ほこりや振動の多い場所で保管・設置・使用しないでください。機器が変形したり、内部の部品が故障する原因となります。

使用時の注意

※テレビやラジオ、ステレオ、携帯電話など他の電気製品の近くで使用しない。この機器やテレビ、ラジオ等にノイズが発生する場合があります。※機器のパネルのすきまに手や指を入れない。けがや傷害につながるおそれがあります。

※機器のパネルのすきまから金属や紙片などの異物を入れない。感電やショート、火災や故障の原因となることがあります。異物が入った場合は、直ちに電源スイッチを切り、電源プラグをコンセントから抜いた上で、お買い上げの販売店または発売元にご相談ください。

※この機器の上に乗ったり重いものを載せたりしない。ボタンやスイッチ、入出力端子などに無理な力を加えない。機器の破損や傷害の原因となります。

※LED ランプ寿命は使用環境により大きく異なる為、表示されたランプ寿命は目安を表示するものであり寿命を保障するものではありません。熱や埃による影響を大きく受ける為、長時間の点灯はランプ寿命を縮めます。こまめに灯体をクールダウンさせ、埃などがたまるないようにメンテナンスをすることでランプを長持ちさせてください。

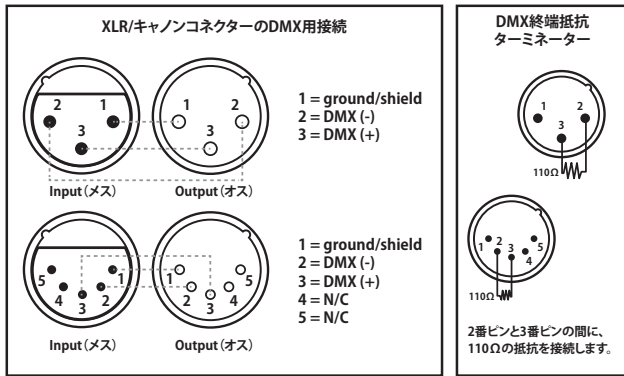
※不適切な使用や改造による故障の場合の保証はいたしかねます。

※使用後はかならず電源スイッチを切りましょう。電源オン時には、本体パネルや筐体の温度がやや上昇しますが、異常ではありません。気温が高い場合には温度も高くなる場合がありますので、ご注意ください。

※この取扱説明書の写真・イラストは、実際の製品と一部ことなる場合があります。この取扱説明書記載の会社名および製品名は、各社の登録商標および商標です。

※仕様および外観は改良のため予告無く変更することがあります。

端子一覧



IP 保護等級

等級	防塵 (外来固形物に対する保護等級)
IP 0	特に保護されていない
IP 1	直径 50mm 以上の固形物が中に入らない
IP 2	直径 12.5mm 以上の固形物が中に入らない
IP 3	直径 2.5mm 以上の固形物が中に入らない
IP 4	直径 1mm 以上の固形物が中に入らない
IP 5	有害な影響が発生する粉塵が中に入らない
IP 6	粉塵が中に入らない
IP X	(評価なし)

等級	防滴 (水の侵入に対する保護等級)
IP 0	特に保護されていない
IP 1	垂直に落ちる水滴による有害な影響を受けない
IP 2	斜め 15 度以内からの水滴を受けても有害な影響を受けない
IP 3	斜め 60 度以内からの水滴を受けても有害な影響を受けない
IP 4	あらゆる方向からの水の飛沫によっても有害な影響を受けない
IP 5	あらゆる方向からの水の直接噴流によっても有害な影響を受けない
IP 6	あらゆる方向からの水の強い直接噴流によっても有害な影響を受けない
IP 7	一定条件下で水中に入れても有害な影響を受けない
IP 8	一定条件下で連続的に水中に入れても有害な影響を受けない
IP X	評価していない

ECLIPSE シリーズ 注意点



カッターを閉じた状態で長時間の照射は機器の内部レンズパーツに焼き付き等の損傷を起こす恐れがありますので控えます様ご注意ください。

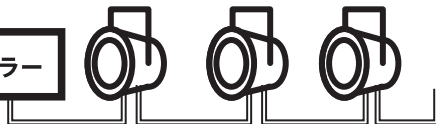
凸レンズ 注意点



凸レンズは、虫眼鏡のように光を集中させます。決して光源を直視しないでください。網膜損傷の危険性・失明を招く恐れがあります。レンズ面を太陽やその他のフィクスチャーの強い光源に向けしないでください。強い光は、フィクスチャーの内部損傷を引き起こし、数秒以内にコンポーネントを溶かしたり、内部火災を発生させることがあります。日中の屋外で使用する場合は、照明器具の前面が遮光されているか、または太陽から遠ざかっていることを確認してください。

DMX CH スタートアドレス

DMX コントローラー

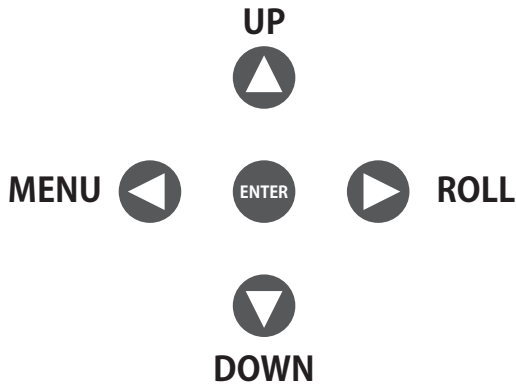


メニューより灯体のスタートアドレスの設定をすることができます。スタートアドレスは灯体の最初のチャンネルの DMX アドレスを指定すると、その他のチャンネルの DMX アドレスは自動的に連番で決まります。

モード	CH	1 灯目	2 灯目	3 灯目	4 灯目
例	n	001	n+1	n*2+1	n*3+1
BASIC	23CH	001	024	047	070
STD	29CH	001	030	059	088
EXT	31CH	001	032	063	094

IP65 以上で一般的な屋外仮設現場に使用可能です。特殊な設置使用法は機器の故障に繋がりますのでおやめください。信号・電源ケーブルは本体 IP レート相当のものをご使用ください

MENU チャート



ボタン	機能
MENU	メインメニューを移動、またサブメニューから戻ることができます
ENTER	メニューに表示されているファンクションや数値を決定します
DOWN	メニューリストを下に移動します。また、設定数値を下げるすることができます。
UP	メニューリストを上移動します。また、設定数値を上げるすることができます。
PASSWORD	UP,DOWN, UP, DOWN, ENTER

MENU ←▲▼→ ENTER		
ADDRESS →	001 ~ 512	
RUN MODE →	DMX	
	SLAVE	
PERSONALITY →	BASIC	
	STANDARD	
RUN MODE	EXTEND	
	DMX512	
	ART NET	
	sACN	
	ARTNET to DMX	
	AUTO	
	CUSTOM1	
	CUSTOM2	
OPTION	PAN INVERT	NORMAL
		INVERT
	TILT INVERT	NORMAL
		INVERT
	PERFORM	STUDIO
		POWER
		LIVE
	BLACKOUT	OFF
		ON
	DIMMER	DIM4
		DIM3
		DIM2
		DIM1
		OFF

MENU ←▲▼→ ENTER		
OPTION	LED PWM	1200 Hz
		2400 Hz
		4000 Hz
		6000 Hz
		25000 Hz
	DMX ERROR	SAVE
		BLACK
	DISPLAY TIME	ON
		30s
		1min
		2min
	DISPLAY LOCK	OFF
		ON
	LOAD PARA	YES
		NO
	SETTING	RECOVERY
		CLEAN EDIT1
		CLEAN EDIT2
		WDMX HIDE
	NETWORK	NET SWITCH (2/10)
UNIVERSE (0-255)		
IP MODE		Default Custom
PT ENCODER	OFF / ON	
WDMX RESET	YES / NO	
SIGNAL	Only XLR DMX	
	XLR DMX First	
	Only WDMX	
	WDMX First	
	WDMX to XLR DMX	

MENU ←▲▼→ ENTER			
EDIT → EDIT 1-2	STEP 1~30	PAN	000-255
		TILT	000-255
		PT SPEED	000-255
		CMY C	000-255
		CMY M	000-255
		CMY Y	000-255
		COLOR	000-255
		FIXED GOBO	000-255
		ROTA GOBO	000-255
		GOBO ROTA	000-255
		ANIMATION D	000-255
		ANIMATION R	000-255
		PRISM 1	000-255
		PRISM 2	000-255
		FROST	000-255
		ZOOM	000-255
		FOCUS	000-255
		DIMMER	000-255
		STROBE	000-255
		TIME	000-255
USE	YES/NO		
MANUAL	AUTO TEST		
	CHANNEL	PAN	000-255
		TILT	000-255
		PT SPEED	000-255
		CMY C	000-255
		CMY M	000-255
		CMY Y	000-255
		COLOR	000-255
		FIXED GOBO	000-255
		ROTA GOBO	000-255
		GOBO ROTA	000-255
		ANIMATION	000-255
		PRISM 1	000-255
		PRISM 2	000-255
		FROST	000-255
		ZOOM	000-255
		FOCUS	000-255
	DIMMER	000-255	
	STROBE	000-255	
	DEBUG HIDE	YES / NO	
	RESET	ALL RESET	
		PT RESET	
		COLOR SYS	
		OTHER	

MENU ←▲▼→ ENTER			
INFO	FIXTURE HOURS		
	LED USE HOURS		
	TEMPERATURE		
	VERSION		
	NETWORK		
	RDM	UID	
		LABEL	
	SYSTEM ERROR	MEMORY IC	
		ANGLE SENSOR	
		PAN SENSOR	
		PAN ENCODER	
		PAN DRIVE IC	
		TILT SENSOR	
		TILT ENCODER	
		TILT DRIVE IC	
		TEMPERATURE	
		CMY C RESET	
		CMY M RESET	
		CMY Y RESET	
		COLOR RESET	
		F GOBO RESET	
		GOBO RESET	
		R GOBO RESET	
	ANIMATION RESET		
PRISM1 RESET			
PRISM2 RESET			
ZOOM RESET			
FOCUS RESET			
SERVICE → ****	PAN	± 127	
	TILT	± 127	
	CMY C	± 127	
	CMY M	± 127	
	CMY Y	± 127	
	COLOR	± 127	
	FIXED GOBO	± 127	
	ROTA GOBO	± 127	
	GOBO ROTA	± 127	
	ANIMATION	± 127	
	PRISM 1	± 127	
	PRISM 2	± 127	
	FROST	± 127	
	ZOOM	± 127	
FOCUS	± 127		

DMX512

Basic 23ch	STD 29ch	EXT 31ch	DMX 値	ファンクション
1	1	1	000-255	パン 0-540°
-	2	2	000-255	パンファイン
2	3	3	000-255	チルト 0-270°
-	4	4	000-255	チルトファイン
3	5	5	000-255	パン・チルトスピード
4	6	6	000-255	シアン
5	7	7	000-255	マゼンタ
6	8	8	000-255	イエロー
7	9	9	カラーマクロ (0-255)	
			000-010	ファンクションなし
			011-020	L106
			021-030	L194
			031-040	L019
			041-050	R08
			051-060	L213
			061-070	R80
			071-080	L202
			081-090	L328
			091-100	R3314
			101-110	L101
			111-120	L768
			121-128	ファンクションなし
			129-147	C 100% M UP Y 0%
			148-166	C DOWN M100% Y 0%
			167-185	C 0% M100% Y UP
186-204	C 0% M Down Y 100%			
205-223	C UP M 0% Y 100%			
224-242	C 100% M 0% Y Down			
243-255	C 100% M UP Y 0%			
8	10	10	000-255	CMY SPEED 100% → 1%
9	11	11	カラーホイール 6+1(0-255)	
			000-015	ホワイト
			016-023	カラー 1
			024-031	カラー 2
			032-039	カラー 3
			040-047	カラー 4
			048-055	カラー 5
			056-063	カラー 6
			064-191	カラーホイール 0-360°
			192-222	レインボーエフェクト速<遅
223-224	停止			
225-255	レインボーエフェクト遅<速			
-	-	12	000-255	カラーホイールファイン

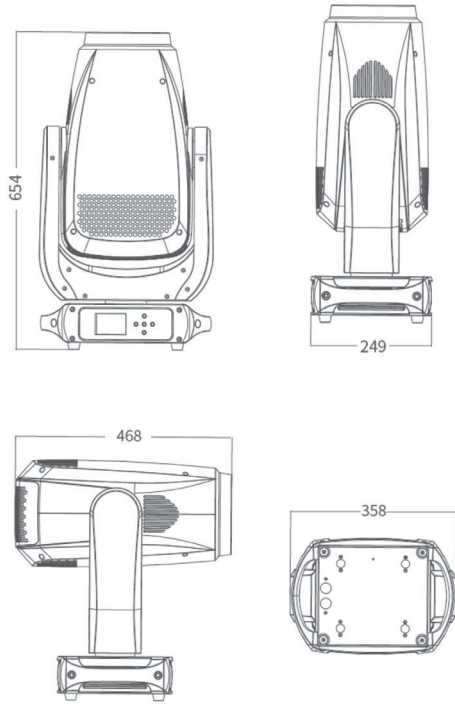
Basic 23ch	STD 29ch	EXT 31ch	DMX 値	ファンクション
10	12	13	ローテートゴボ 8+1(0-255)	
			000-010	ホワイト
			011-016	ローテートゴボ 1
			107-022	ローテートゴボ 2
			023-028	ローテートゴボ 3
			029-034	ローテートゴボ 4
			035-040	ローテートゴボ 5
			041-046	ローテートゴボ 6
			047-052	ローテートゴボ 7
			053-058	ローテートゴボ 8
			059-066	ローテートゴボ 1 シェイク
			067-074	ローテートゴボ 2 シェイク
			075-082	ローテートゴボ 3 シェイク
			083-090	ローテートゴボ 4 シェイク
			091-098	ローテートゴボ 5 シェイク
			099-106	ローテートゴボ 6 シェイク
			107-114	ローテートゴボ 7 シェイク
115-122	ローテートゴボ 8 シェイク			
123-127	ホワイト			
128-190	ウォーターエフェクト			
191-192	停止			
193-255	ウォーターエフェクト			
11	13	14	ゴボローテート (0-255)	
			000-120	アングル調整 0-360°
			121-125	停止
			126-165	ゴボシェイク 1-100%
			166-170	停止
			171-210	正回転 速 100% → 1%
			211-215	停止
216-255	反回転 速 1% → 100%			
-	14	15	000-255	ゴボローテートファイン

Basic 23ch	STD 29ch	EXT 31ch	DMX 値	ファンクション
12	15	16	フィクストゴボホイール 10+1(0-255)	
			000-010	ホワイト
			011-017	F ゴボホイール 1
			018-024	F ゴボホイール 2
			025-031	F ゴボホイール 3
			032-038	F ゴボホイール 4
			039-045	F ゴボホイール 5
			046-052	F ゴボホイール 6
			053-059	F ゴボホイール 7
			060-066	F ゴボホイール 8
			067-073	F ゴボホイール 9
			074-080	F ゴボホイール 10
			081-087	F ゴボホイール 1 シェイク
			088-094	F ゴボホイール 2 シェイク
			095-101	F ゴボホイール 3 シェイク
			102-108	F ゴボホイール 4 シェイク
			109-115	F ゴボホイール 5 シェイク
			116-122	F ゴボホイール 6 シェイク
			123-129	F ゴボホイール 7 シェイク
			130-136	F ゴボホイール 8 シェイク
			137-143	F ゴボホイール 9 シェイク
			144-150	F ゴボホイール 10 シェイク
151-200	ウォーターエフェクト			
201-205	停止			
206-255	ウォーターエフェクト			
13	16	17	000-255	エフェクトホイール挿入
14	17	18	アニメーション (0-255)	
			000-010	ホワイト
			011-127	CW ローテート
			128-138	停止
			139-255	CCW ローテート
15	18	19	プリズム 1(0-255)	
			000-010	ホワイト
			011-145	アングル調整 0-360°
			146-150	停止
			151-200	正回転 速 100% → 1%
			201-205	停止
206-255	反回転 速 1% → 100%			
16	19	20	プリズム 2 (0-255)	
			000-010	ホワイト
			011-145	アングル調整 0-360°
			146-150	停止
			151-200	正回転 速 100% → 1%
			201-205	停止
206-255	反回転 速 1% → 100%			
17	20	21	フロスト (0-255)	
			000-010	ファンクションなし
			011-255	リニアカット 0 → 100%
18	21	22	000-255	ズーム
-	22	23	000-255	ズームファイン

Basic 23ch	STD 29ch	EXT 31ch	DMX 値	ファンクション
19	23	24	000-255	フォーカス
-	24	25	000-255	フォーカスファイン
20	25	26	オートフォーカス (0-255)	
			000-012	ファンクションなし
			013-039	5 meter
			040-066	7 meter
			067-093	9 meter
			094-120	11 meter
			121-147	13 meter
			1148-174	15 meter
			175-201	17 meter
			202-228	19 meter
			229-255	21 meter
			-	-
21	26	28	000-255	ディマー
-	27	29	000-255	ディマーファイン
22	28	30	ストロボ (0-255)	
			000-009	ファンクションなし
			010-099	ストロボ (速→遅)
			100-109	ファンクションなし
			110-179	ライトニングストロボ
			180-189	ファンクションなし
			190-255	ランダムストロボ
			コントロール (0-255)	
23	29	31	000-010	ファンクションなし
			011-020	パン・チルトブラック
			021-030	パンチルトブラック解除
			031-040	パンインバート
			041-050	チルトインバート
			051-060	PT インバート解除
			061-070	STUDIO MODE
			071-080	POWER MODE
			081-090	LIVE MODE
			091-100	リザーブ
			101-110	DIM4
			111-120	DIM3
			121-130	DIM2
			131-140	DIM1
			141-150	OFF (DIM0)
			151-160	1200 Hz
			161-170	2400 Hz
			171-180	4000 Hz
			181-190	6000 Hz
			191-200	25000 Hz
201-210	すべてリセット			
211-220	XY リセット			
221-230	カラーゴボリセット			
231-240	フォーカスズームリセット			
241-255	リザーブ			



寸法図



Lux

