

長めのリブや脇の切替など、クラシカルなディテールが可愛いのでスウェットプルオーバーです。  
 全体のシルエットはトレンドを取り入れたボーイッシュな仕上がりになります♪  
 キッズから大人サイズまで全9サイズ展開で、男女兼用 幅広く着用できます◎  
 首周りは丸襟タイプ/フードタイプが含まれています。是非どちらもチャレンジしてみてください!

## [サイズ]



おおよその仕上がり寸法 (cm)

キッズサイズ	身丈	袖丈	肩幅	身幅
S (90-100)	40	50	34	36
M (110-120)	49	57	38	42
L (130-140)	56	68	40	45
LL (150-160)	62	79	44	50

大人サイズ	身丈	袖丈	肩幅	身幅
XS	65	82	46	52
S	67.5	85	50	55
M	69	87	53	58
L	72	88.5	55	61
XL	74	91	59	65

- [材料] ◎本体・フード・ポケット… 裏毛ニットなどトレーナー素材  
 ◎ウエストリブ・裾リブ… スパンフライス、スパンテレコなどのニットリブ  
 ◎その他… スピンドル紐：適量（フードに使用）

## [用尺]

サイズ別 生地用尺 (長さ)

キッズサイズ	本体 (170cm 幅)	ウエスト・裾 (80cm 幅)
S (90-100)	70cm 以上	45cm 以上
M (110-120)	90cm 以上	50cm 以上
L (130-140)	110cm 以上	65cm 以上
LL (150-160)	130cm 以上	80cm 以上

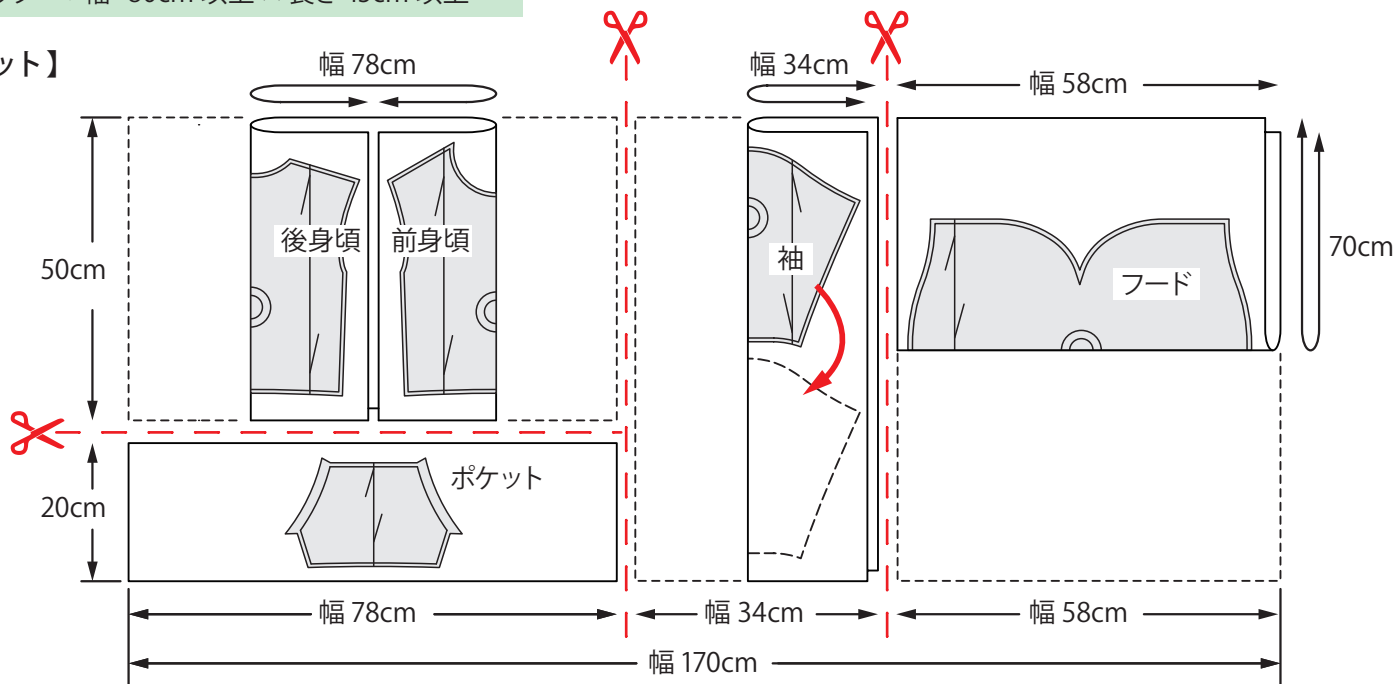
大人サイズ	本体 (170cm 幅)	ウエスト・裾 (80cm 幅)
XS	140cm 以上	80cm 以上
S	190cm 以上	85cm 以上
M	200cm 以上	90cm 以上
L	210cm 以上	100cm 以上
XL	220cm 以上	110cm 以上

- ※生地により幅寸法が異なります。 ※裁断図の点線表記はパターン用紙 流用となります。  
 ※柄合せが必要な場合や、生地により水通しで縮む場合が御座います。材料は余裕をもってご準備下さい。  
 ※フードタイプ・丸襟タイプでパターンパーツの前後身頃-①が異なります。制作タイプのパターンを貼り合わせて下さい。  
 ※フードタイプ・丸襟タイプで生地使用料が異なります。裁断図を目安に調整して下さい。

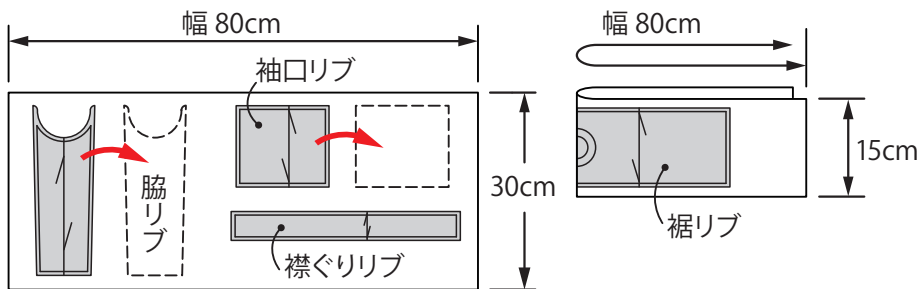
### 裁断図 キッズサイズ/S

- ニット：幅 170cm 以上×長さ 70cm 以上
- リブ：幅 80cm 以上×長さ 45cm 以上

#### 【ニット】



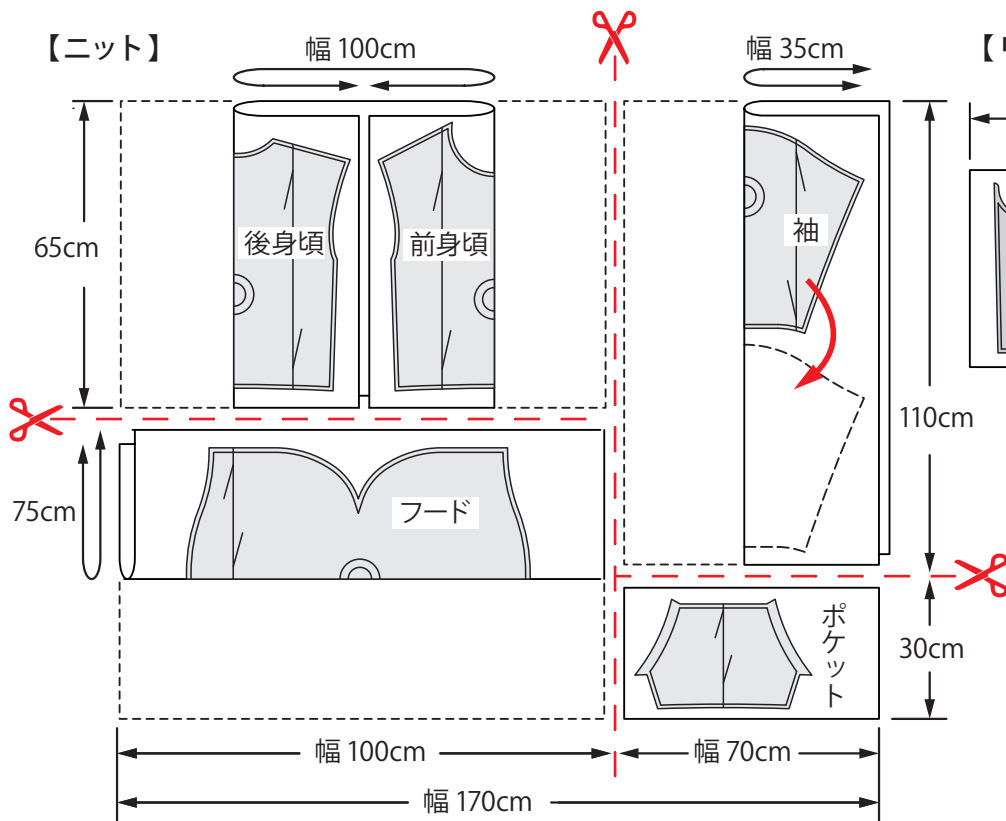
#### 【リブ】



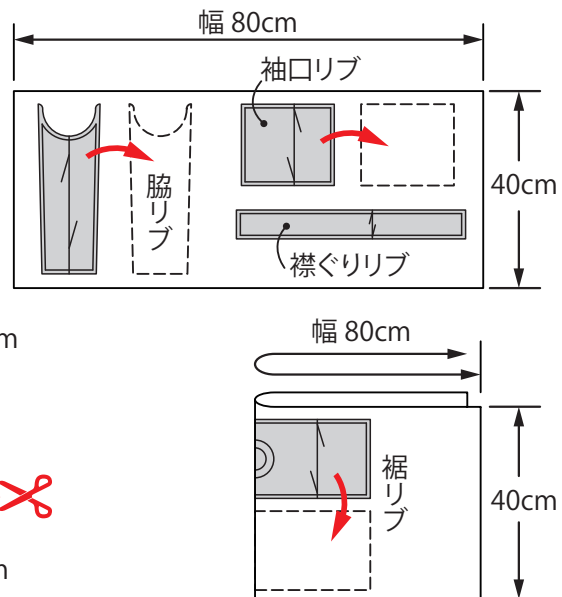
### 裁断図 キッズサイズ/LL

- ニット：幅 170cm 以上×長さ 140cm 以上
- リブ：幅 80cm 以上×長さ 80cm 以上

#### 【ニット】



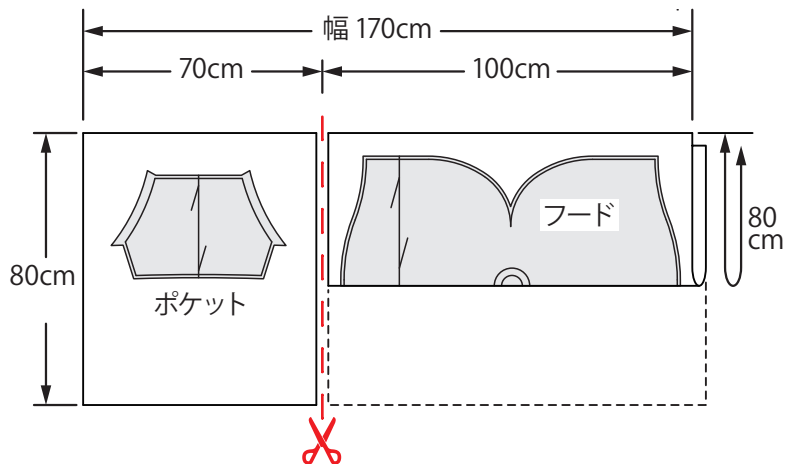
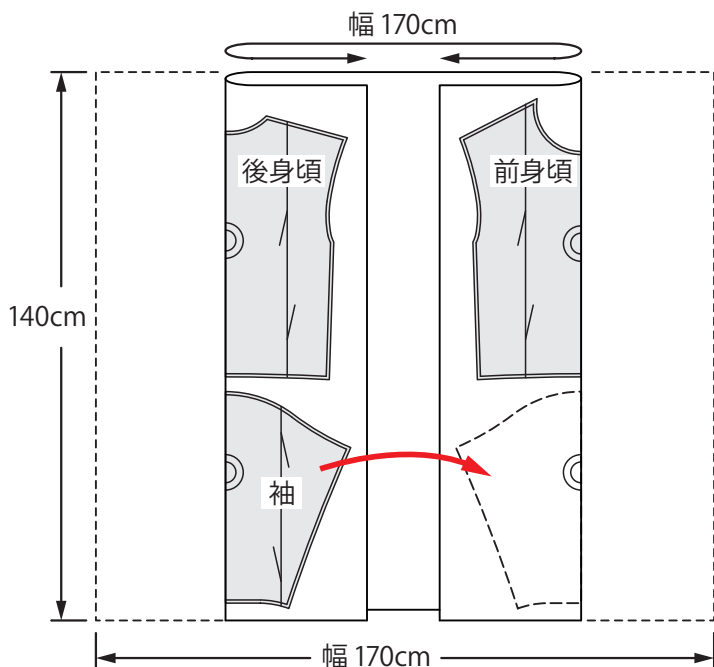
#### 【リブ】



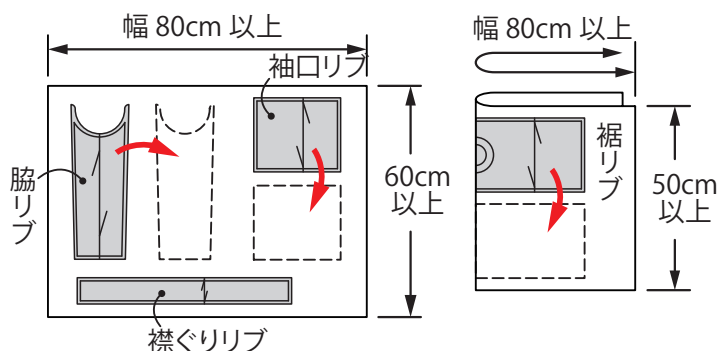
## 裁断図 大人サイズ / XL

- ニット：幅 170cm 以上 × 長さ 220cm 以上
- リブ：幅 80cm 以上 × 長さ 110cm 以上

### 【ニット】



### 【リブ】



## 【説明書内 記号について】



### ロックミシン

布端の始末。  
重ね複数枚の同時縫い合せ。



### ピン・合印

縫い合わせる生地どうしの  
合せ位置。  
パターン上の印 参照。



### アイロン

縫代の仕付け、  
折り目の成形などに  
使用。

### 縫代倒し方向



## 【縫製手順 / 帯の色について】



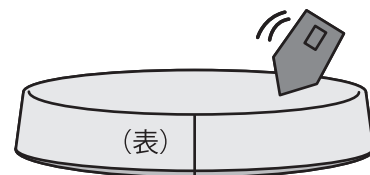
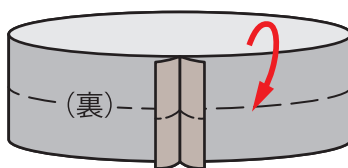
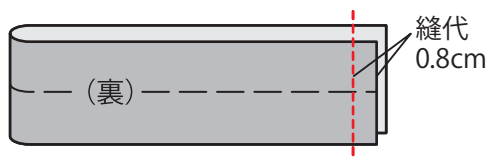
>> フードタイプ・丸襟タイプで工程が異なります。



>> 各タイプ共通の工程です。

## ★丸襟タイプを作る場合

衿ぐり用リブを中表の状態で輪にし、端を縫代 0.8cm幅で縫い合わせる。  
縫代は外割りに開き、折り返し線で外表側に折り返す。アイロンで形を整える。

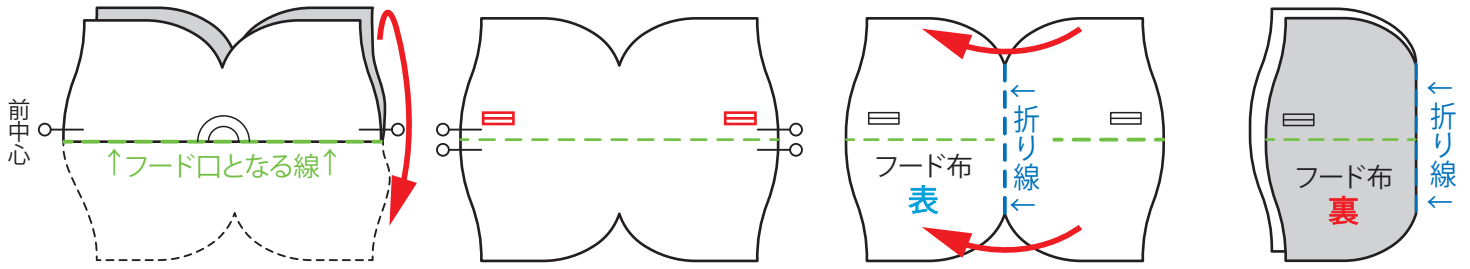


※前後中心位置やサイドネックポイントは  
すべてチャコやピンを使って印付けしておく。

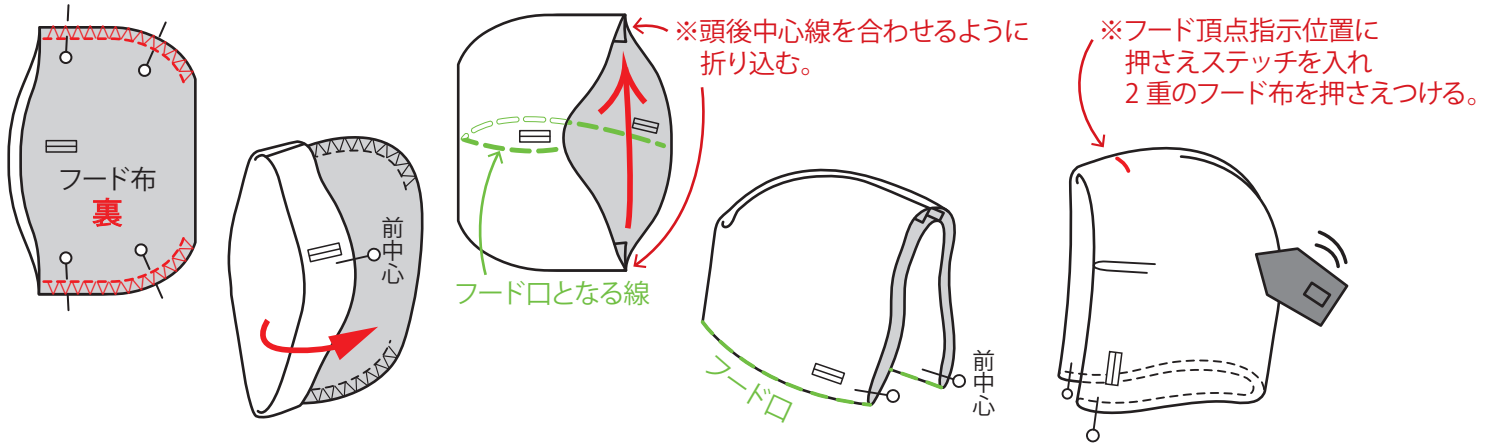
※縫代は割る

《2重で作るフード》

①(わ)で切り出したフード布を開き釦ホールの作成方法で紐通し穴を2箇所作成し、フード頂点 / 折り線で2つ折りにする。

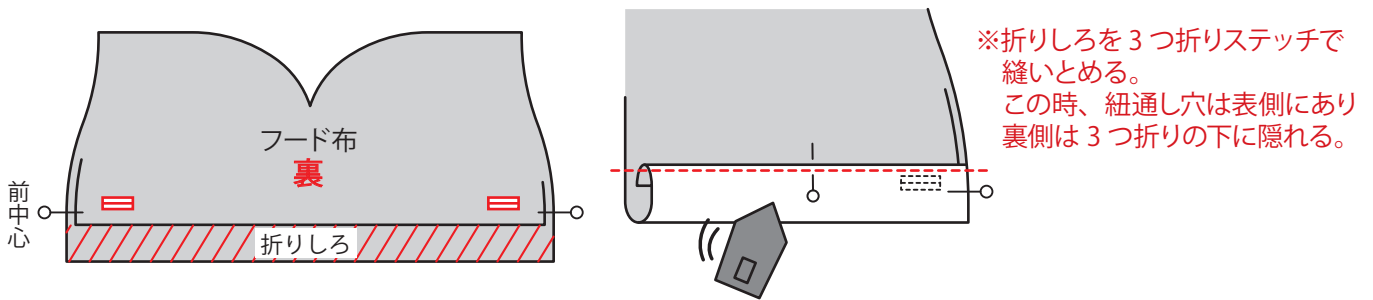


②頭後中心線を縫代 0.8cm ロックミシンで縫い合わせる。全体を表返しながらフード口線で内側に折り込む。

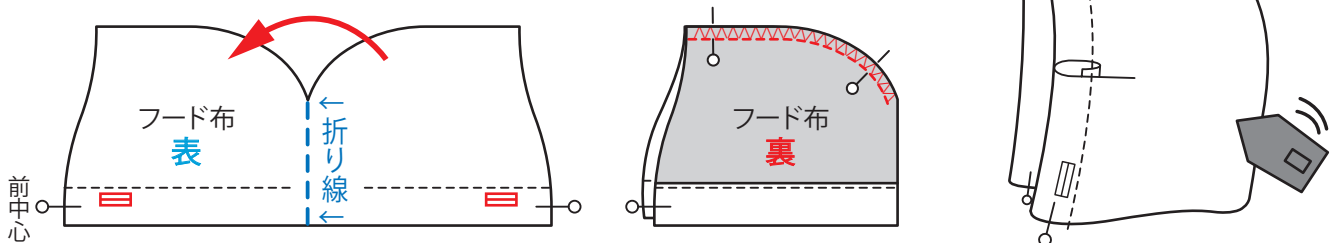


《1重で作るフード》

①フード口折りしろ付きで切り出したフード布に釦ホールの作成方法で紐通し穴を2箇所作成し、フード口を生地裏面に向かって3つ折りステッチで縫いとめる。

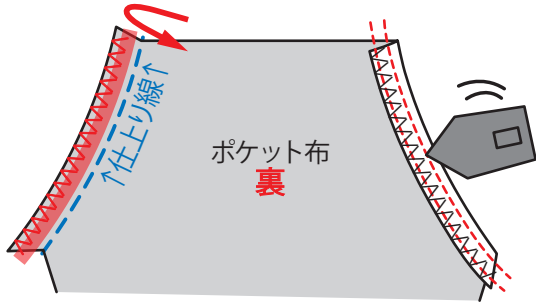


②フード布が中表の状態になるようフード頂点 / 折り線で2つ折りにして、頭後中心線を縫代 0.8cm幅ロックミシンで縫い合わせる。表返して形を整える。

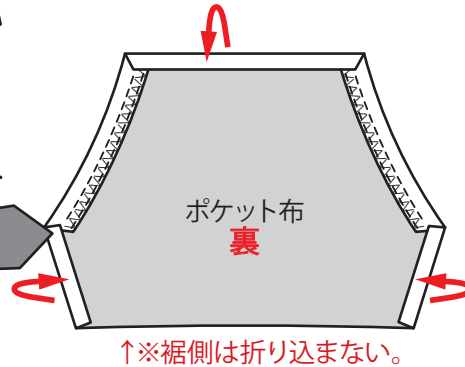


## ★カンガルーポケットを付ける場合

- ①ポケット布裏側からポケット口折りしろに伸び止めテープを貼り、端をロックミシンで処理する。ポケット口仕上り線で2つ折りにし、5mm幅Wステッチで縫い押さえる。



- ②その他の折りしろ部分(裾側以外)を全て生地裏側に折り込みアイロンで仕付けしたら、前身頃表側の付け位置に重ねポケット口以外を縫い付ける。

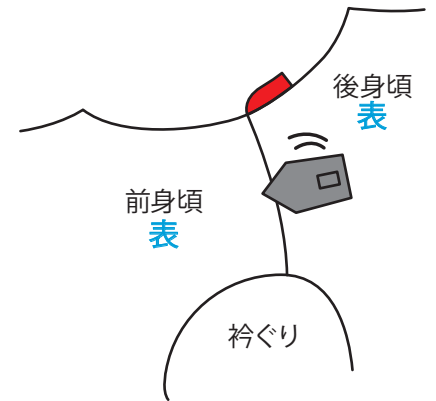


## ●前後の身頃肩線を縫い合わせる / 各タイプ共通工程

- ①後身頃裏側の肩線に沿って伸び止めテープをアイロン貼りする。

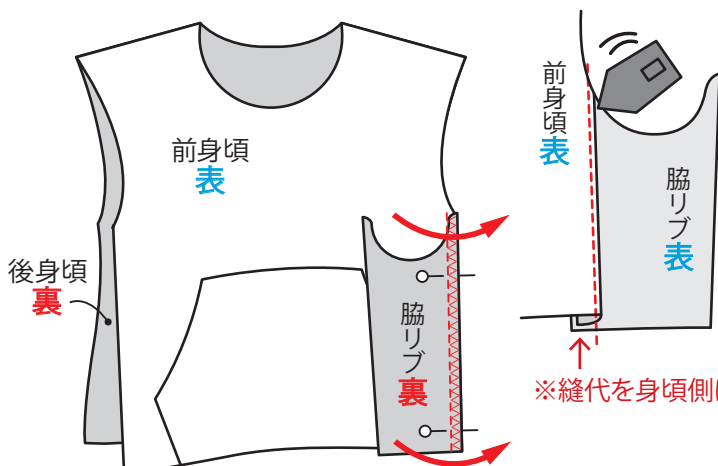


- ②前後の身頃布を中表に重ね、左右の肩線を縫代0.8cm幅ロックミシンで縫い合わせる。縫代は後身頃側に倒す。



## ●脇リブと身頃布を縫い合わせる / 各タイプ共通工程

- ①身頃布に対しリブ布が中表になるよう重ね、端を縫代0.8cm幅ロックミシンで縫い合わせる。リブを表返して縫代を身頃側に倒し、ステッチで押さえる。

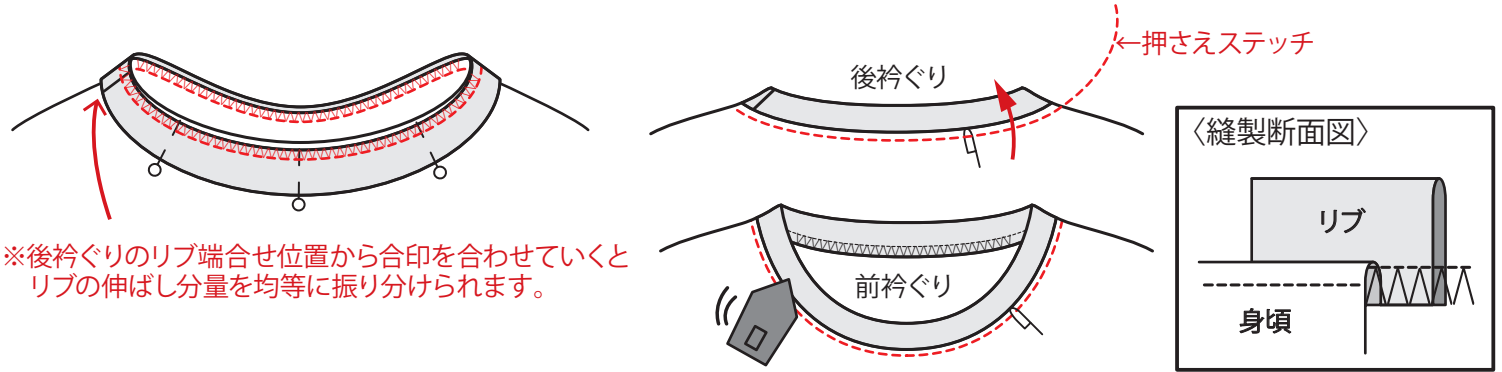


- ②後身頃を中表になるよう返し、リブ端と重ねて縫い合わせる。①と同様に押さえステッチを入れる。反対側の脇も同じ手順で仕上げる。



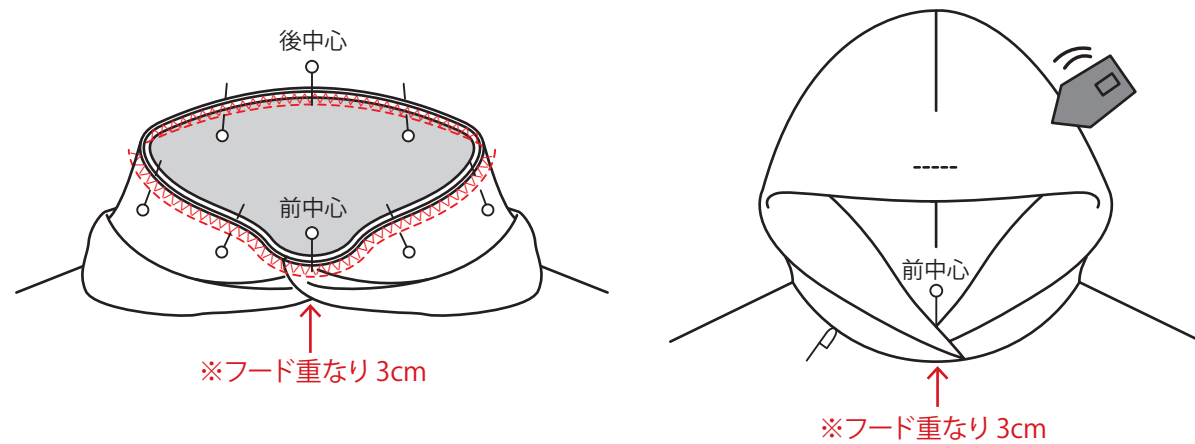
## ★丸襟タイプ リブの取り付け

- ①身頃表側から衿ぐり線に沿ってリブを重ね、縫代 0.8cm幅ロックミシンで縫い合わせる。  
 縫代は身頃側に倒し、ステッチで縫代を押さえつけたら、アイロンで形を整える。



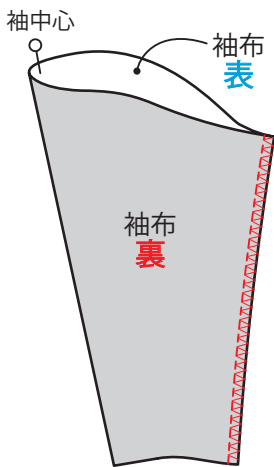
## ★フードタイプ フードの取り付け

- ①身頃衿ぐり表側からフード布が中表になるよう裏返しに重ね、衿ぐり端を縫代 0.8cm幅ロックミシンで縫い合わせる。フードを表返しながら起こしたら、縫代は身頃側に倒しアイロンで整える。

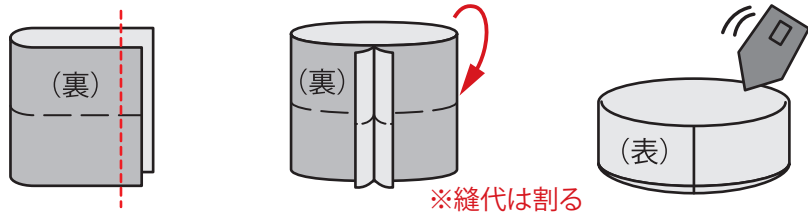


## ●袖の組立と取り付け / 各タイプ共通工程

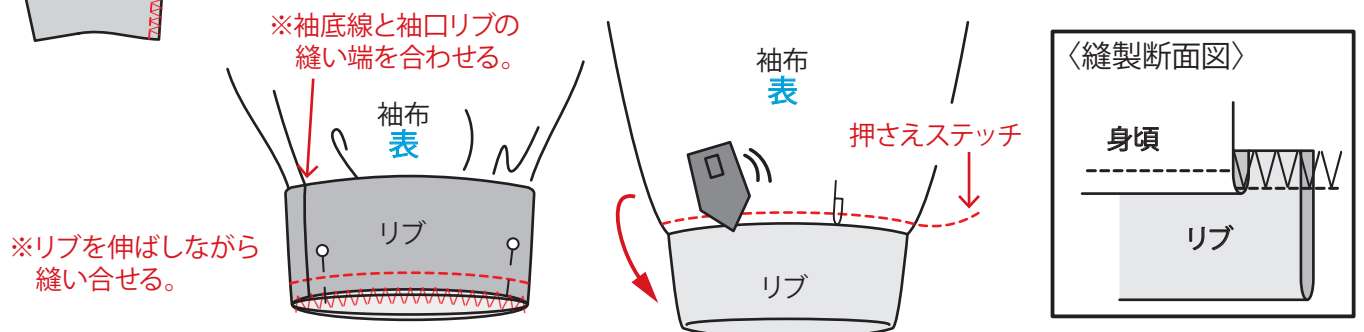
- ①袖布を中表の状態に筒状にし、袖底線を縫代 0.8cm幅ロックミシンで縫い合わせる。



- ②袖口リブを中表の状態に輪にし、端を縫代 0.8cm幅で縫い合わせる。  
 縫代は外割りに開き、折り返し線を外表側に折り返す。アイロンで形を整える。



- ③袖表側の袖口に沿ってリブを縫代 0.8cm幅でロックミシンで縫い合わせる。  
 縫代は袖側に倒し、ステッチで縫代を押さえつけたら、アイロンで形を整える。





②裏返した身頃布のアームホールに、①～③で作った袖布を表合せになるよう重ね、  
 端を縫代 0.8cm幅ロックミシンで縫い合わせる。全体を表返しアイロンで形を整える。

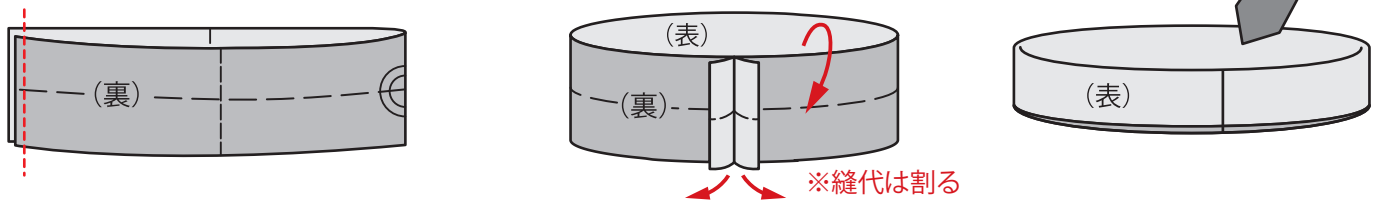
[ 図：右袖 ]



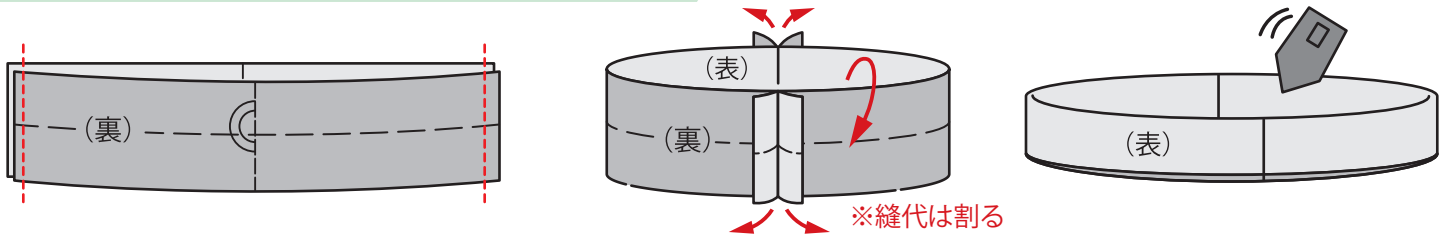
● 裾リブの取り付け / 各タイプ共通工程

① 裾リブを中表の状態に輪っかにし端を縫代 0.8cm幅で縫い合わせる。  
 折り返し線から半分を表返し形を整える。

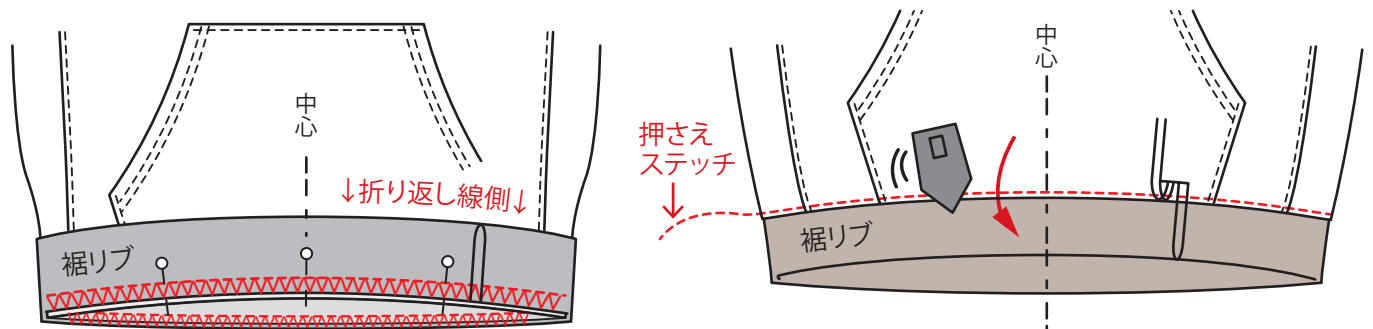
キッズサイズ S・M・Lの作り方



キッズサイズ LL、大人サイズ XS・S・M・L・XLの作り方



② 身頃布表側の裾線にリブ縫代を沿わせて重ね縫代 0.8cm幅ロックミシンで縫い合わせる。  
 リブを表返し、縫代を身頃側に倒してステッチで押さえつける。



※合印を合せ、中心・脇の位置がズレないように注意する。

◎お好みでフード紐を通し、アイロンで全体の形をと整えたら完成です◎