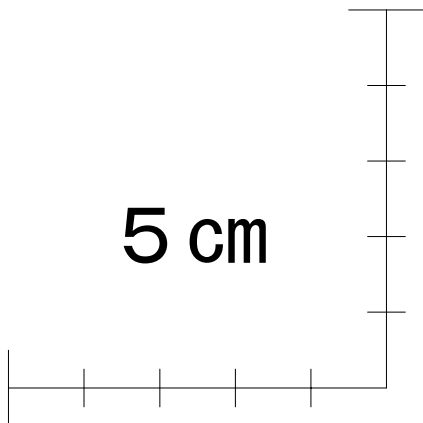


Mahoe Anela Shop  
Mahoe Anela オリジナルパターン及び仕様書の  
無断複写・転写・転売はご遠慮下さい。



縫い代は1.0cmが基本となります。  
1.0cmでない場合、縫い代幅の表記があります。

5 cm

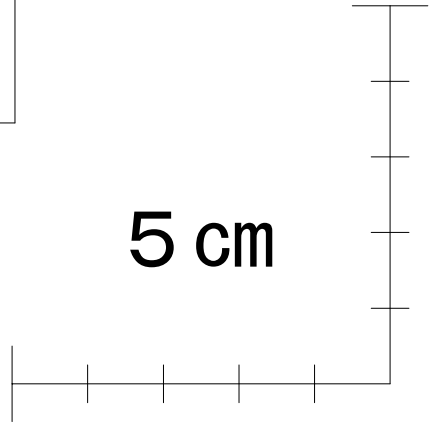
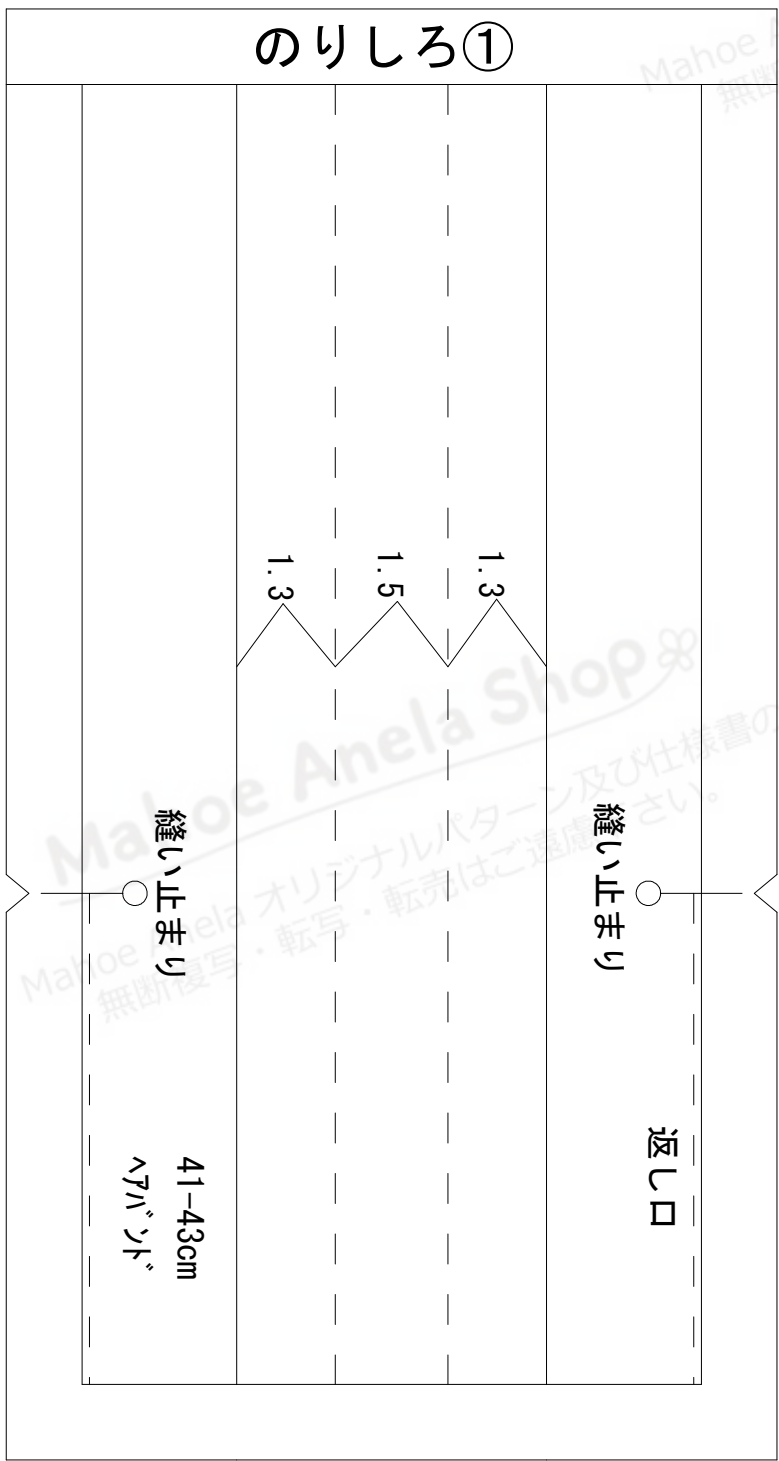


Shop  
パターン及び仕様書の  
無断複写・転写・転売はご遠慮下さい。

Mahoe  
Mahoe Anela  
無断複写

la Shop  
仕様書の

Mahoe Anela Shop  
Mahoe Anela オリジナルパターン及び仕様書の無断複写・転写・転売はご遠慮下さい。



Shop  
パターン及び仕様書の無断複写はご遠慮下さい。

Mahoe  
Mahoe Anela  
無断複写

la Shop  
仕様書の