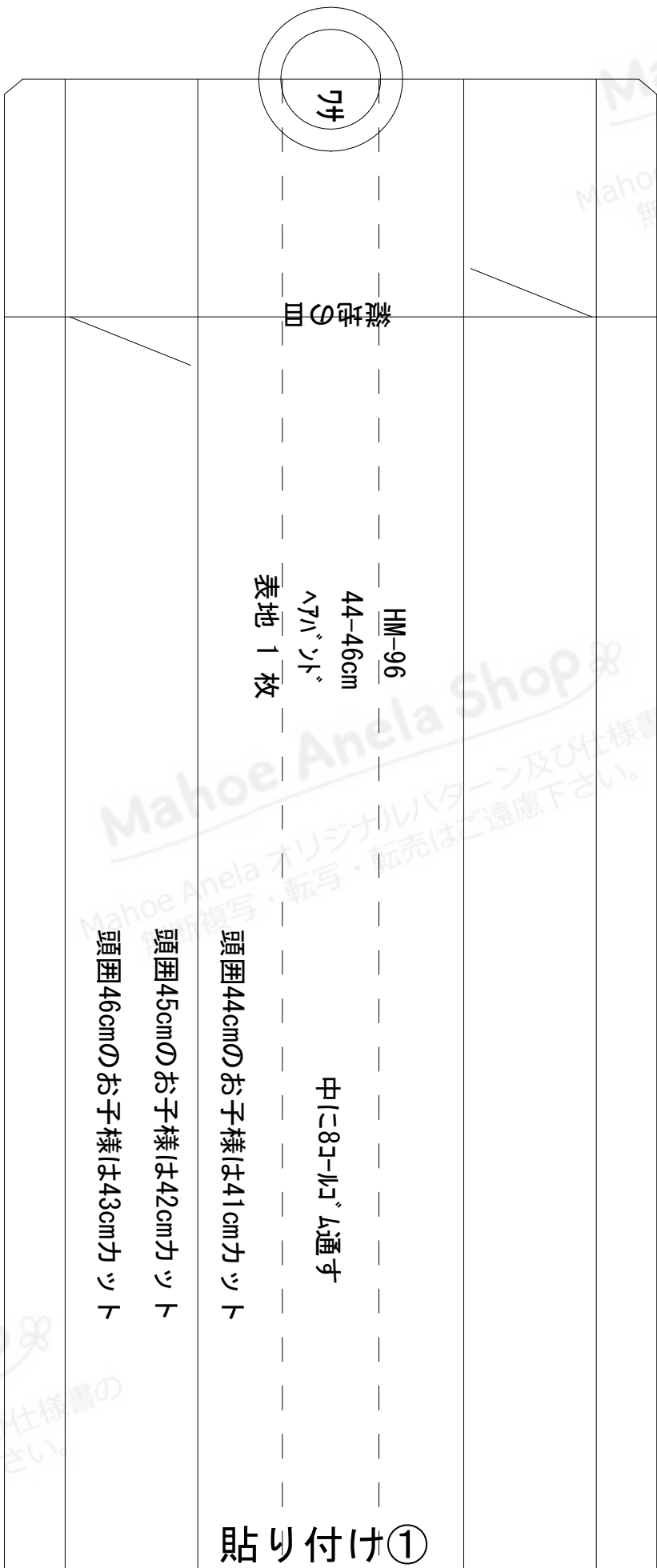
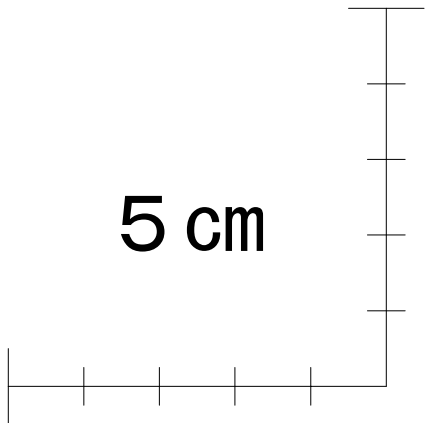


Mahoe Anela Shop  
Mahoe Anela オリジナルパターン及び仕様書の  
無断複写・転写・転売はご遠慮下さい。

縫い代は1.0cmが基本となります。  
1.0cmでない場合、縫い代幅の表記があります。

5 cm



HM-96  
44-46cm  
ヘアバット  
表地 1枚

中に8コルゴム通す

頭囲44cmのお子様は41cmカット

頭囲45cmのお子様は42cmカット

頭囲46cmのお子様は43cmカット

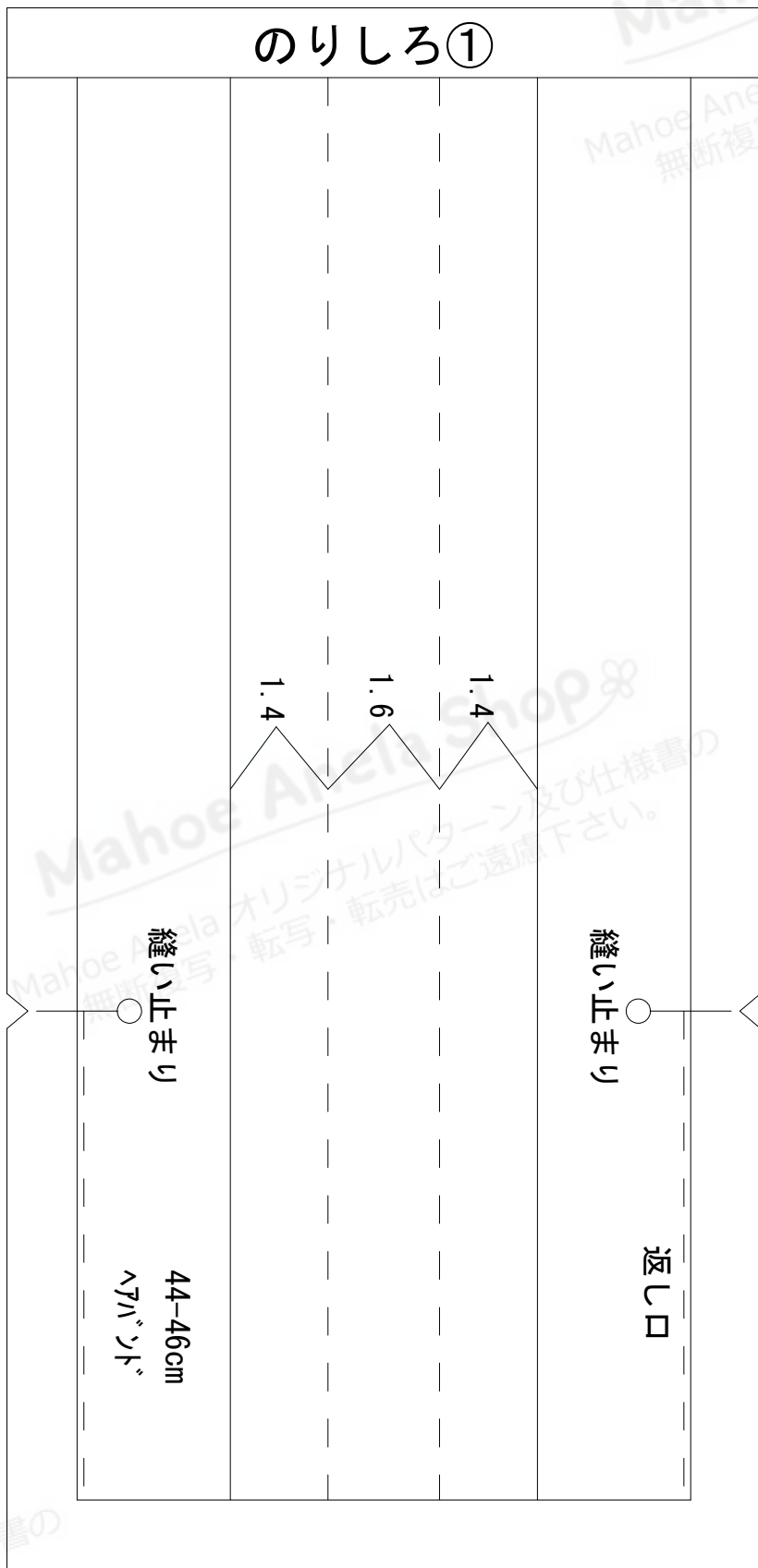
貼り付け①

Shop  
パターン及び仕様書の  
無断複写・転写・転売はご遠慮下さい。

Mahoe  
Mahoe Anela  
無断複写

la Shop  
仕様書の

# のりしろ①



5 cm

