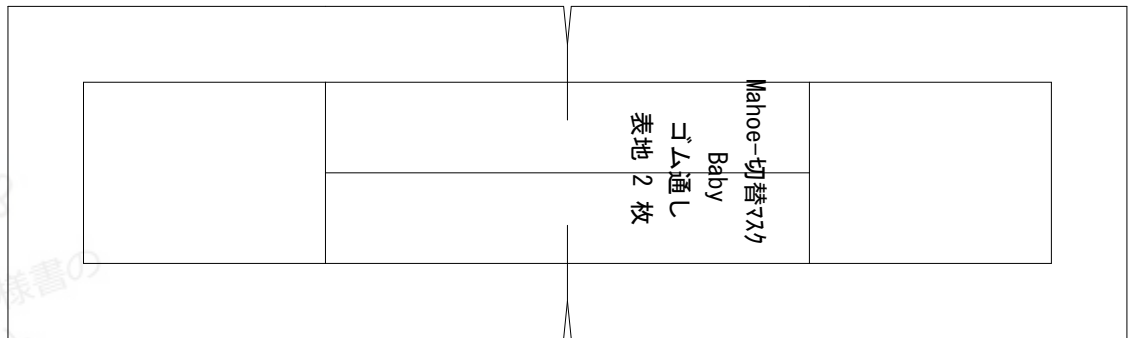
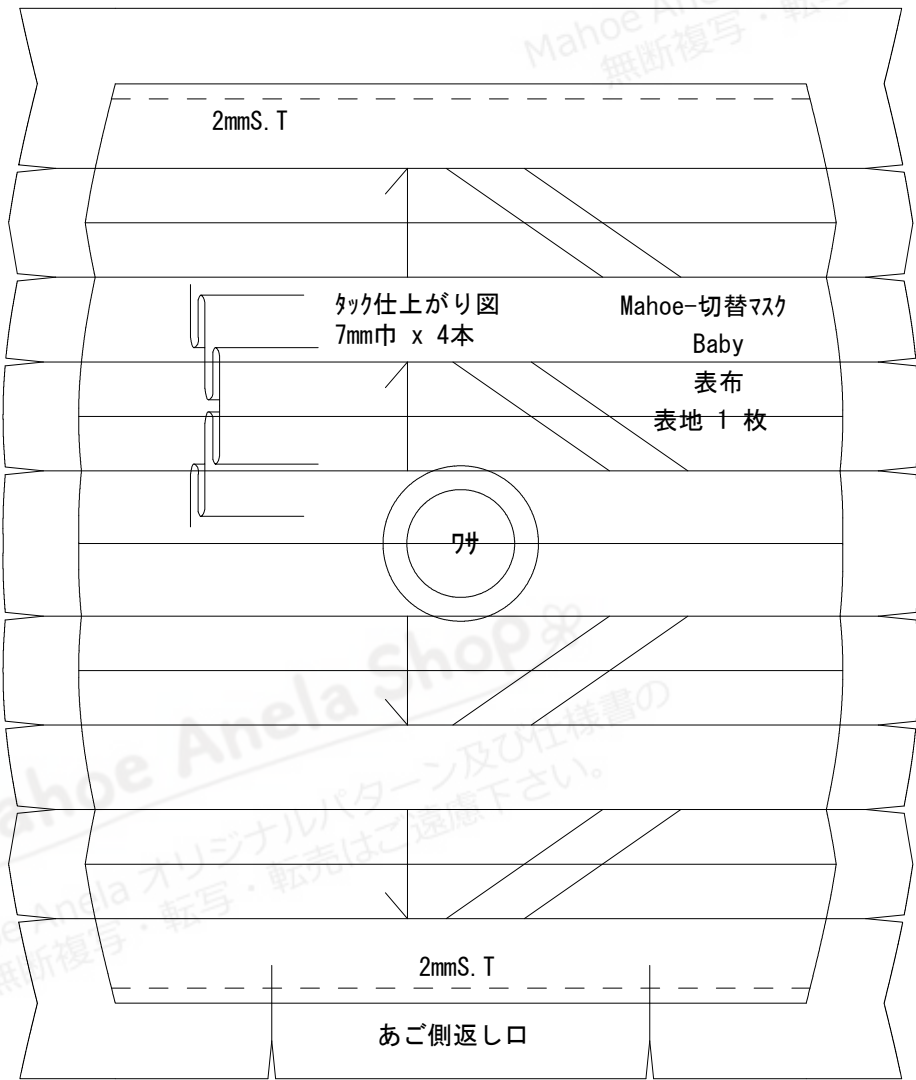
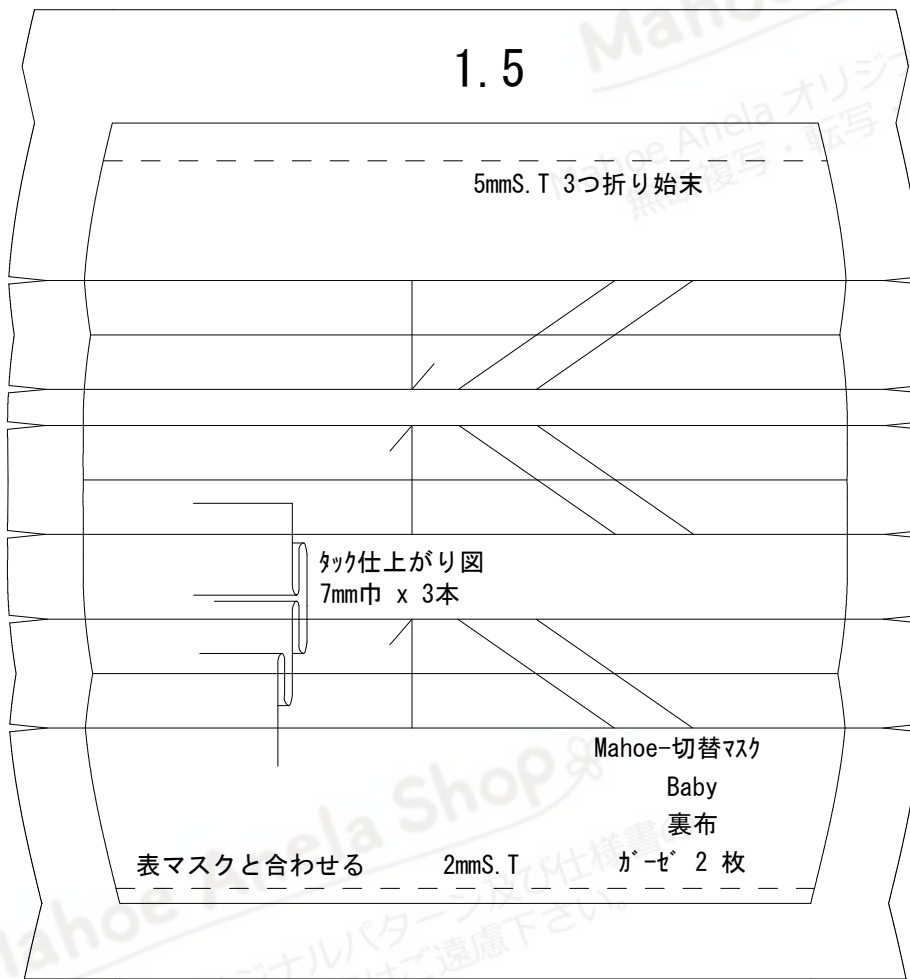


縫い代は1.0cmが基本となります。
1.0cmでない場合、縫い代幅の表記があります。



5 cm





5 cm

