

縫い代は1.0cmが基本となります。
1.0cmでない場合、縫い代幅の表記があります。



01370

肩

1.7

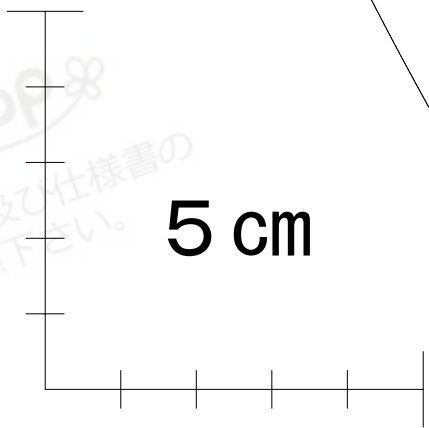
1.2~1.4cm巾S・T
フリル衿・身頃と一緒に縫う

前印

110
テーパー衿

前中心

5 cm



Mahoe Anela Shir...
Mahoe Anela オリジナルパターン及び仕様書の
無断複写・転写・転売はご遠慮下さい。

Mahoe Anela Shop
Mahoe Anela オリジナルパターン及び仕様書の
無断複写・転写・転売はご遠慮下さい。

Mahoe Anela
無断複写

la Shop
仕様書の