

リブカフピープ
140
ライン・ツット衿
左右対称-表地 2枚

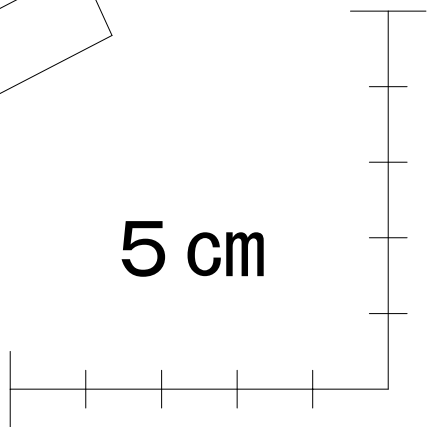
後中心

裏

① 2760

縫い代は1.0cmが基本となります。
1.0cmでない場合、縫い代幅の表記があります。

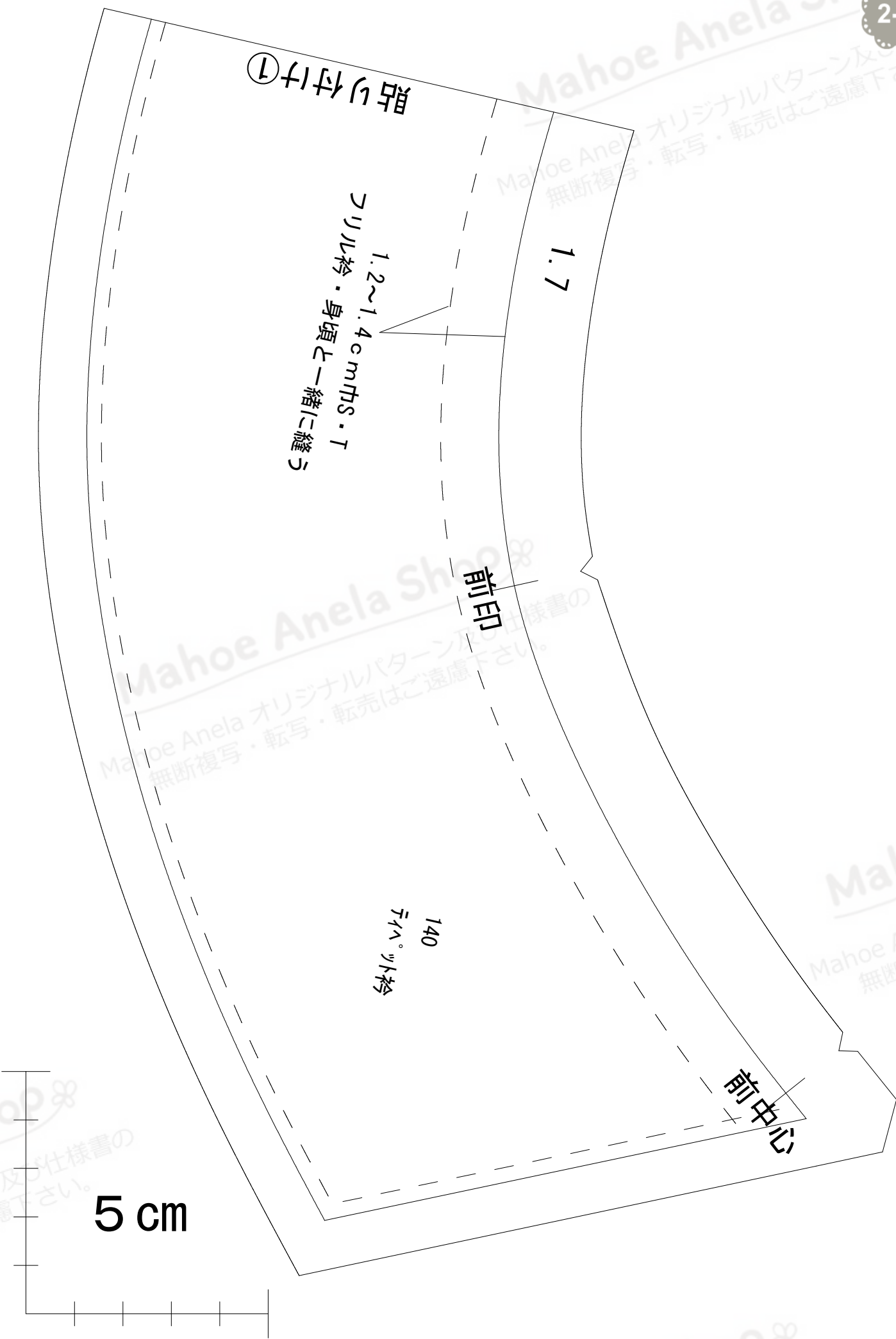
5 cm



Mahoe Anela Shop
Mahoe Anela オリジナルパターン及び仕様書の
無断複写・転写・転売はご遠慮下さい。

Mahoe Anela Shop
Mahoe Anela オリジナルパターン及び仕様書の
無断複写・転写・転売はご遠慮下さい。

Mahoe Anela
Mahoe Anela
無断複写



① 貼付付け

1.2~1.4cm巾S・T
ツバツバ
身頃と一緒に縫う

1.7

前印

140
1/4°ツバ

前中心

5 cm