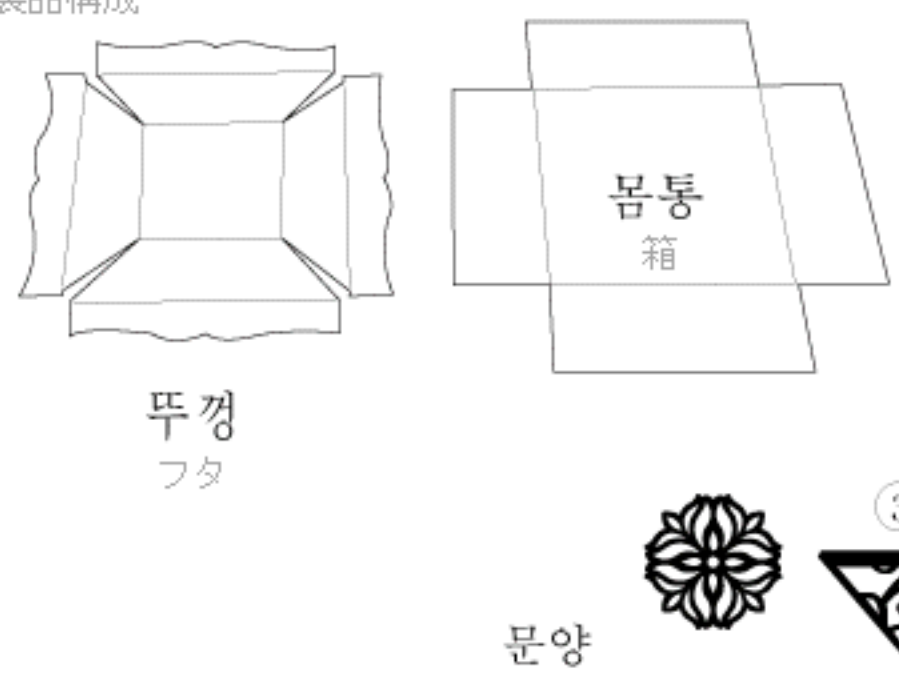


제품구성
製品構成

골격구성 骨格構成

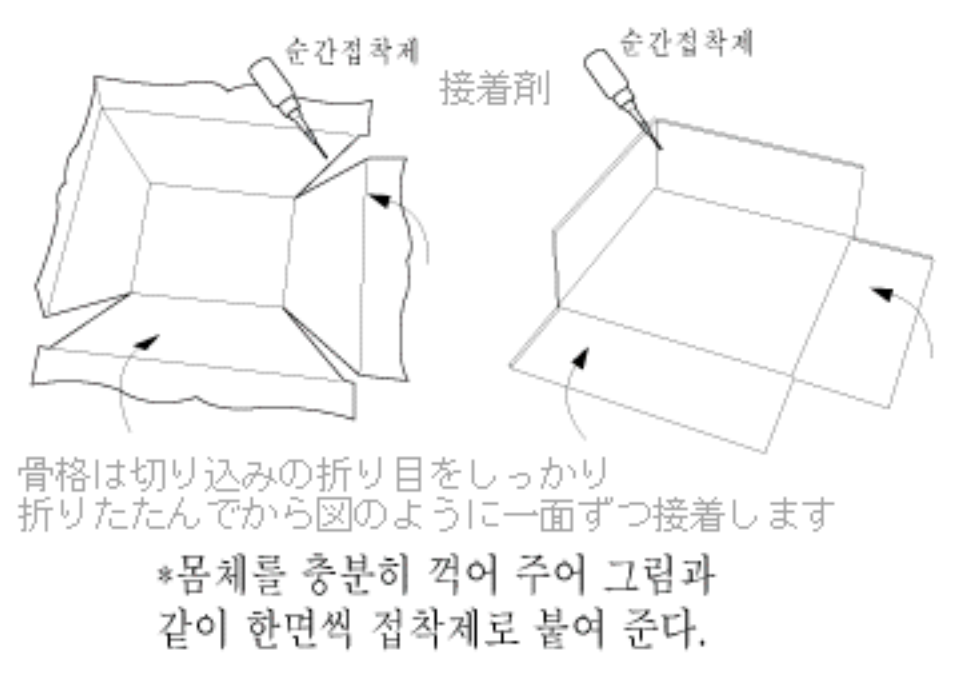


색지구성 色韓紙構成



商品により説明書の模様とは異なる場合がございます 제품에 따라 문양은 다릅니다..

골격조립 骨格組み立て



骨格は切り込みの折り目をしっかり折りたたんでから図のように一面ずつ接着します

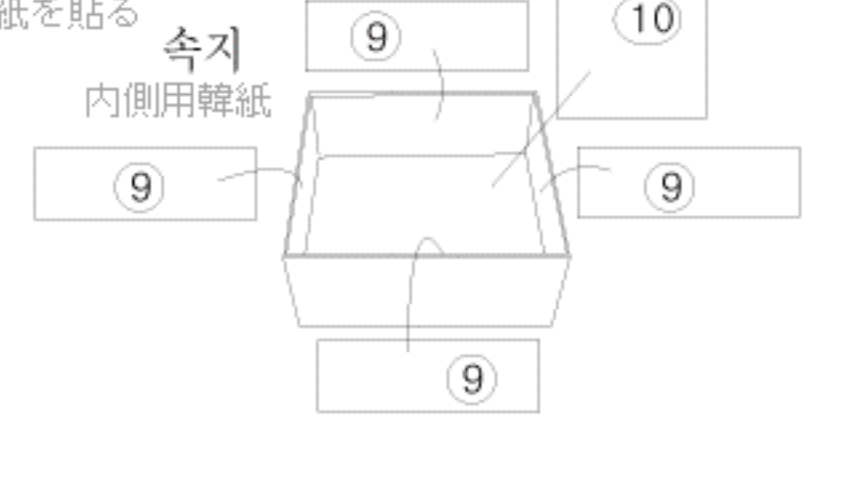
*몸체를 충분히 꺾어 주어 그림과 같이 한면씩 접착제로 붙여 준다.

색지붙이기 色韓紙を貼る



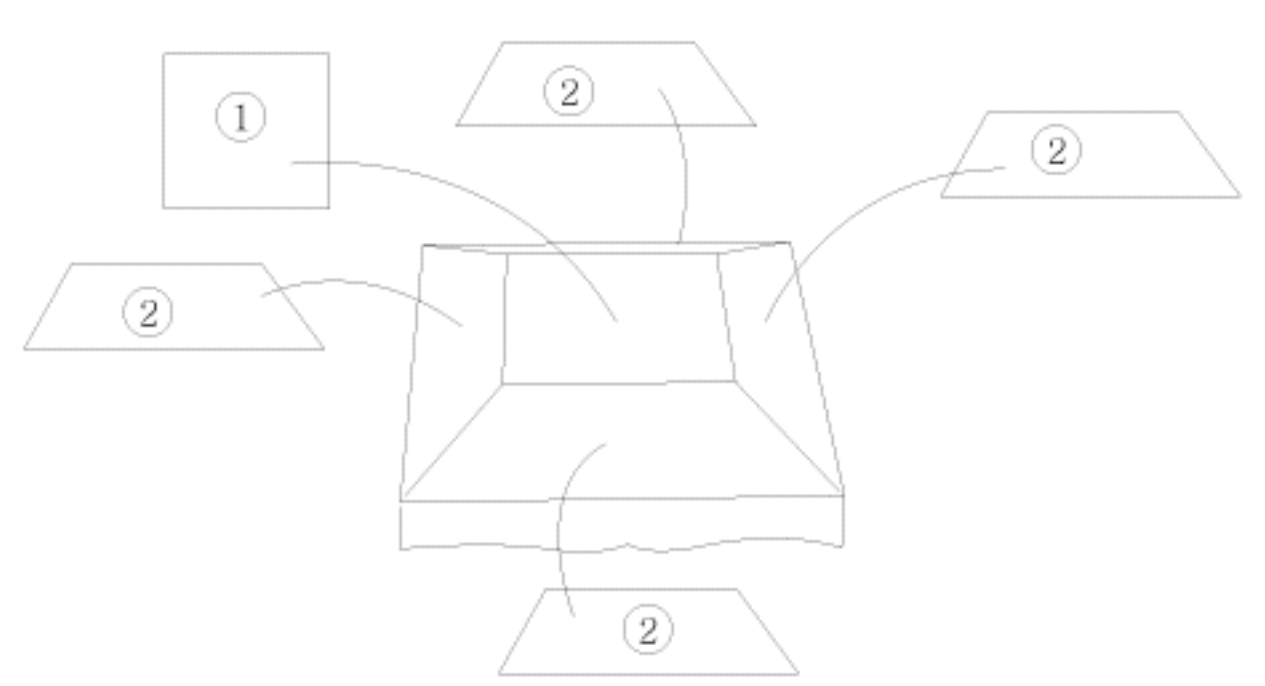
* 겉지는 위로 약 7~8mm 안으로 넘긴다.

몸통 색지 붙이기 箱部分に色韓紙を貼る

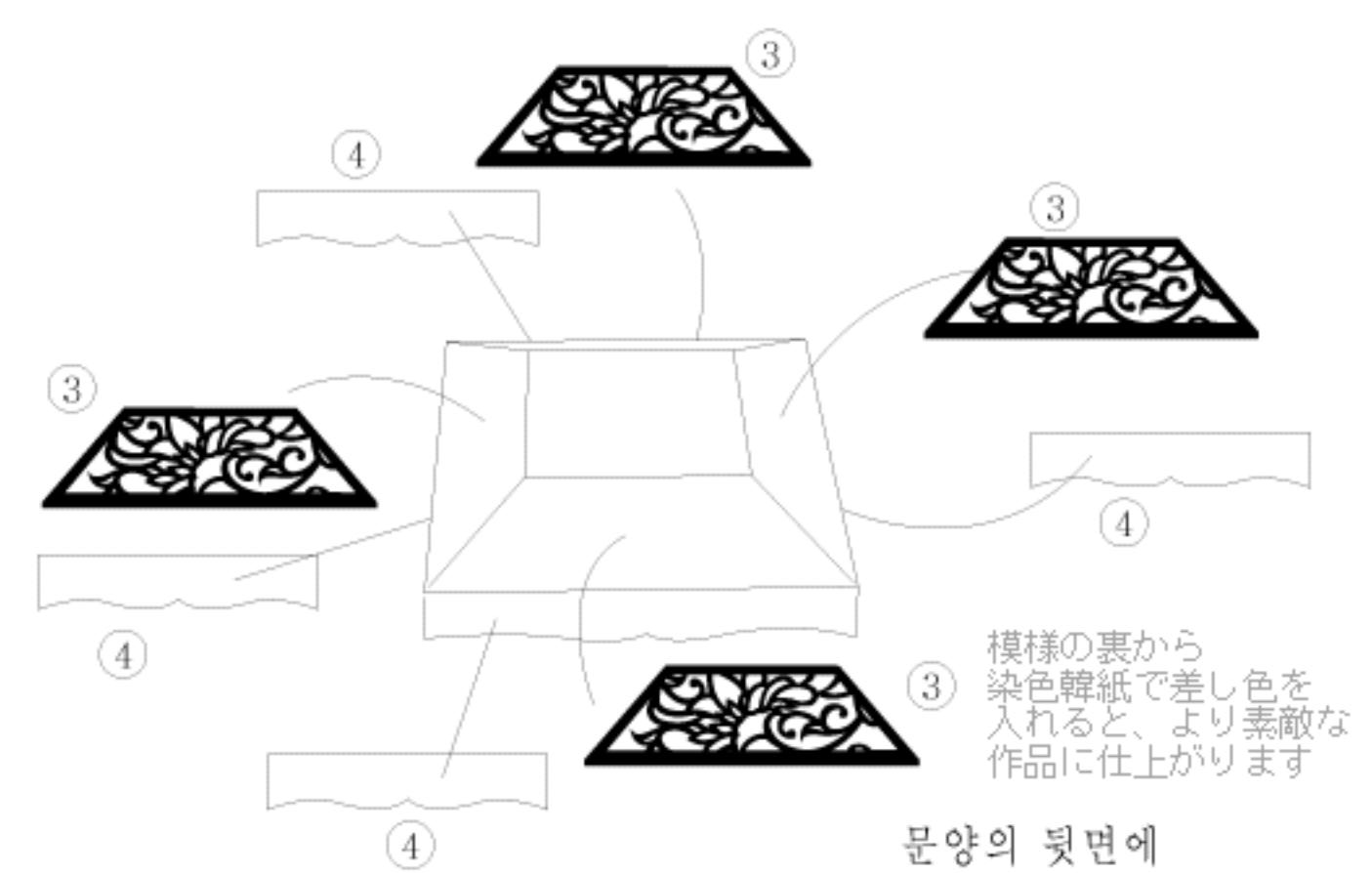


* 外側の韓紙を貼ってから、内側の韓紙を貼ります * 겉지를 먼저 붙인후 속지를 붙인다.

뚜껑 색지 붙이기 뚜껑에 色韓紙를 貼る



*번호 순서대로 작업하세요 * 番号の順序どおりに貼ってください



模様の裏から染色韓紙で差し色を入れると、より素敵な作品に仕上がります

문양의 뒷면에 염색지로 배접을 하면 완성도를 더욱 높일 수 있습니다.

완성작품 完成作品

