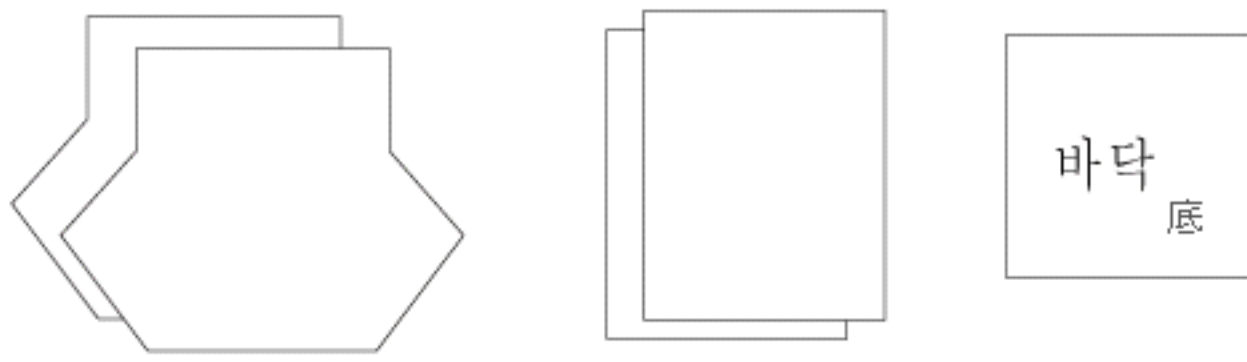


제품구성

골격구성 骨格構成

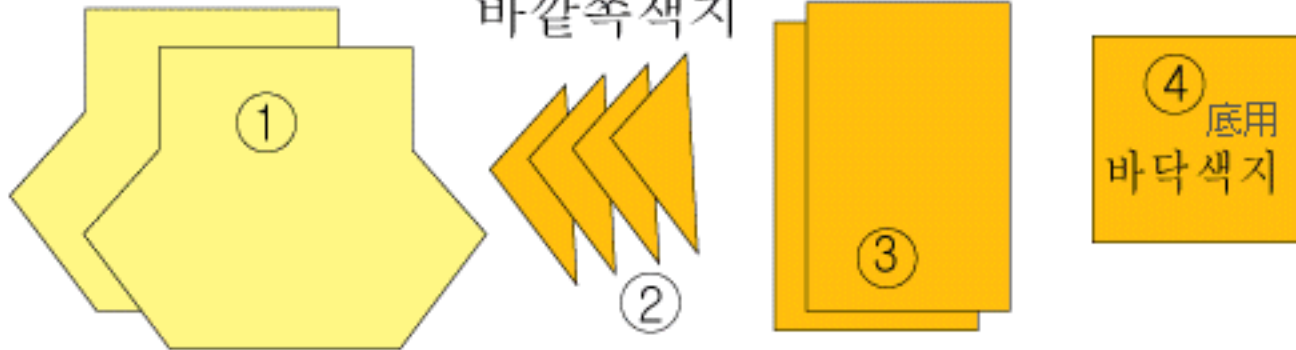
製品構成



색지구성 色韓紙構成

外側用 色韓紙

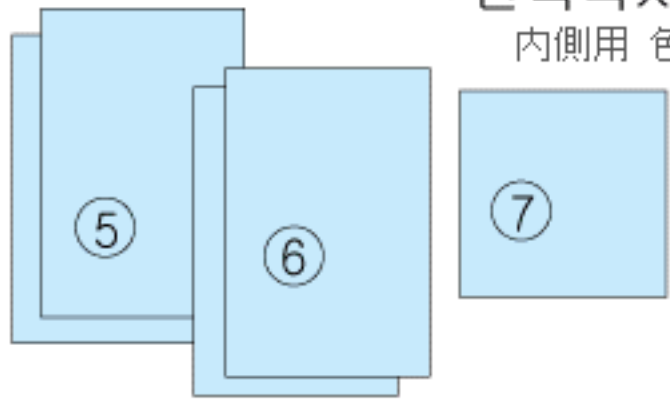
바깥쪽색지



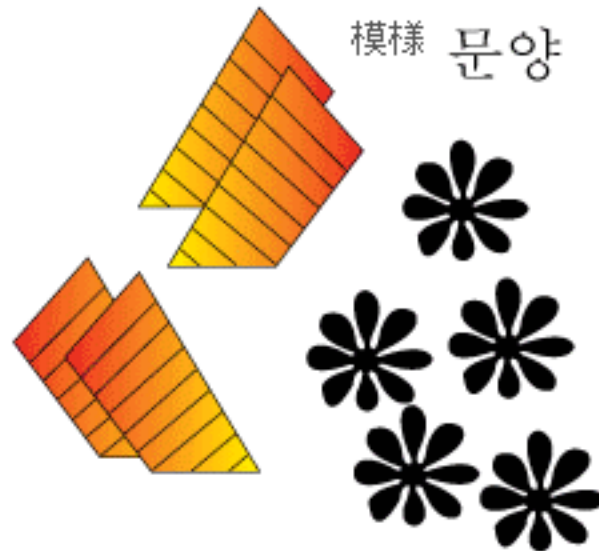
④ 底用 바닥색지

안쪽색지

내측용 色韓紙



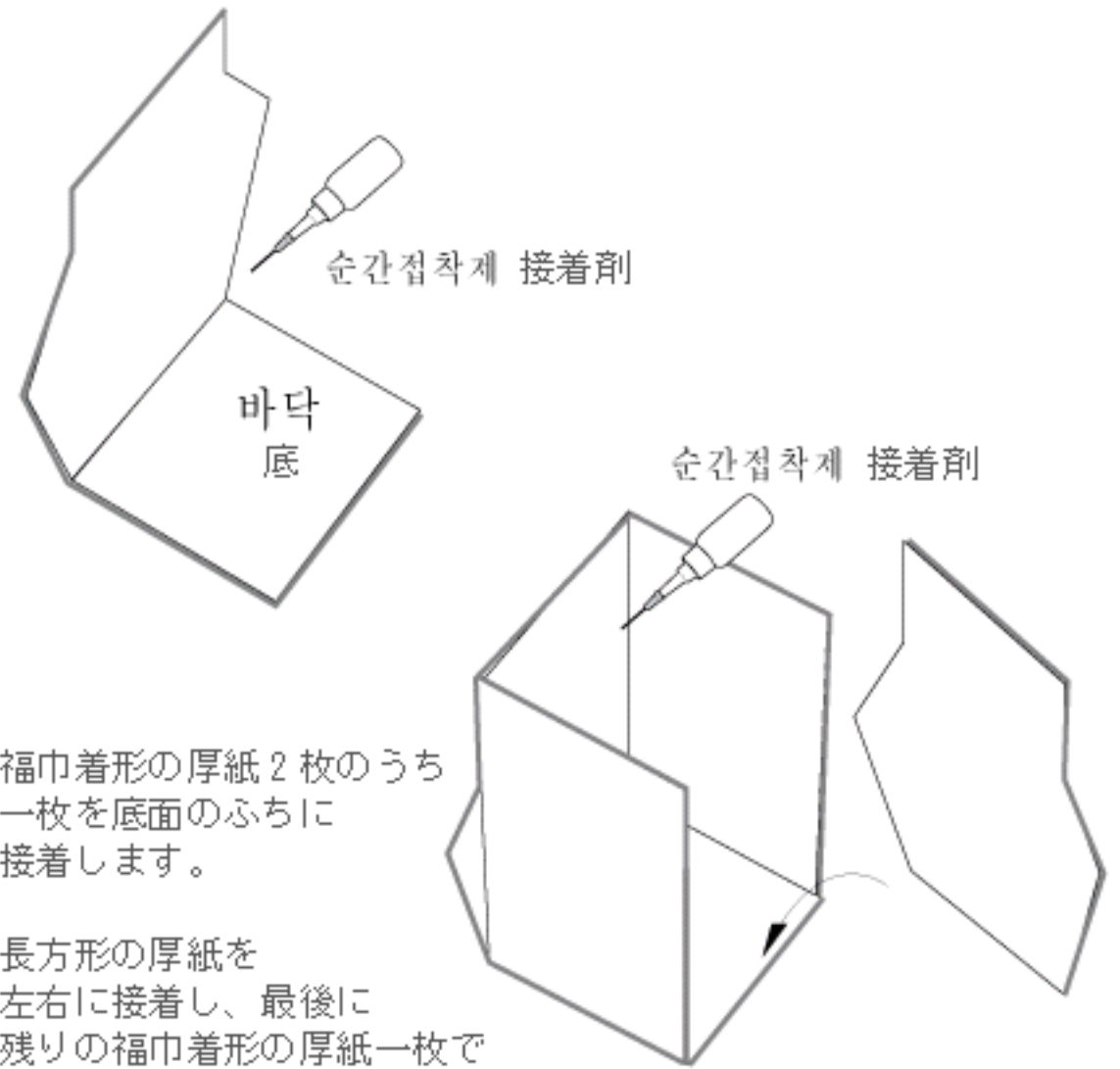
문양



골격조립

骨格組立て

튜브형 접착제 또는 순간접착제로 작업!
チューブ形、または瞬間接着剤で作業します!



福巾着形の厚紙 2 枚のうち
一枚を底面のふちに
接着します。

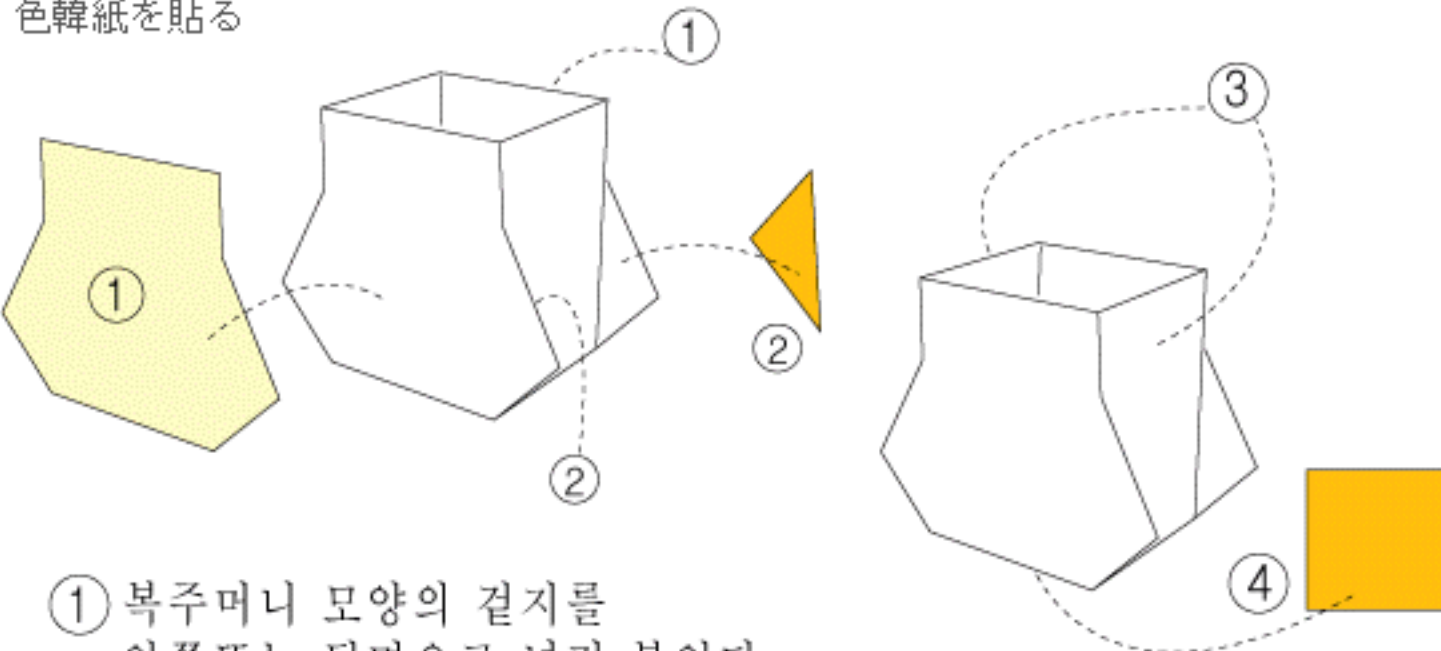
長方形の厚紙を
左右に接着し、最後に
残りの福巾着形の厚紙一枚で
はさんで押さえるように接着します。

복주머니 모양의 합지 두장중
하나를 바닥 끝선에 붙인다.
직사각형태의 합지를 좌우로 붙인후
복주머니형태의 합지 한장을 마지막에 붙인다

색지붙이기

★바깥쪽 색지 바르기 外側の色韓紙を貼る

色韓紙を貼る

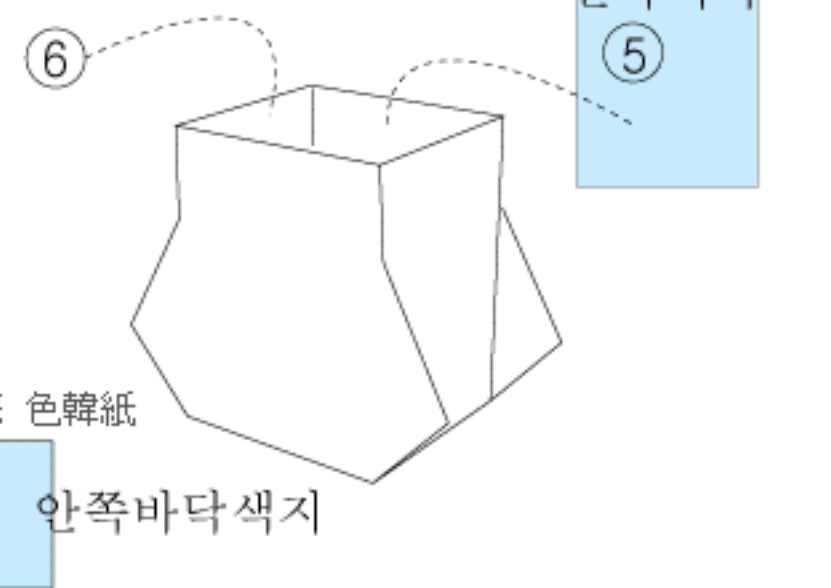


① 복주머니 모양의 겹지를
안쪽또는 뒷면으로 넘겨 붙인다

② 삼각형 모양의 한지를 붙인후 ③번의 옆면한지를
안쪽과 바닥으로 넘겨 붙인다,

★안쪽 색지 바르기

내측의 色韓紙를 貼る



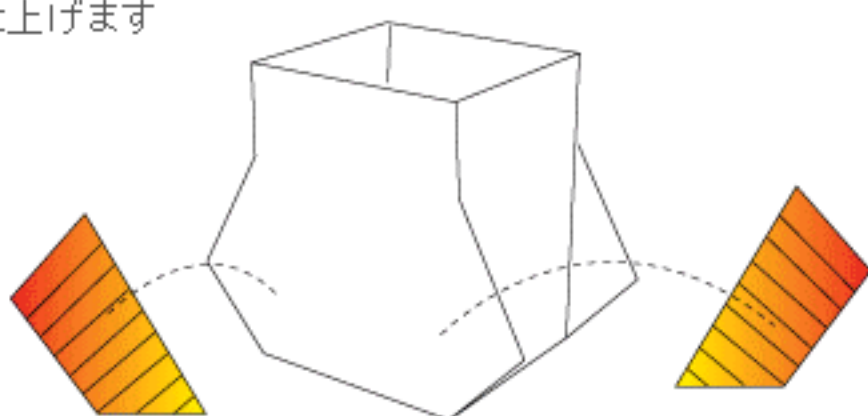
①福巾着形の韓紙の糊代を側面・底・ふちに折り倒しながら貼ります
②三角形の韓紙を貼ってから、側面③部分の韓紙を底側と内側にむけて
糊代を折り倒しながら貼ります

문양붙이기

문양을 貼る

外側の韓紙が貼れたら
セトン韓紙を貼り、
花模様を飾って
仕上げます

겉지를 마무리한후에
색동한지를 붙인후
문양으로 마무리 한다



완성 작품 完成作品



hp-090101

hp-090102

hp-090103

hp-090104