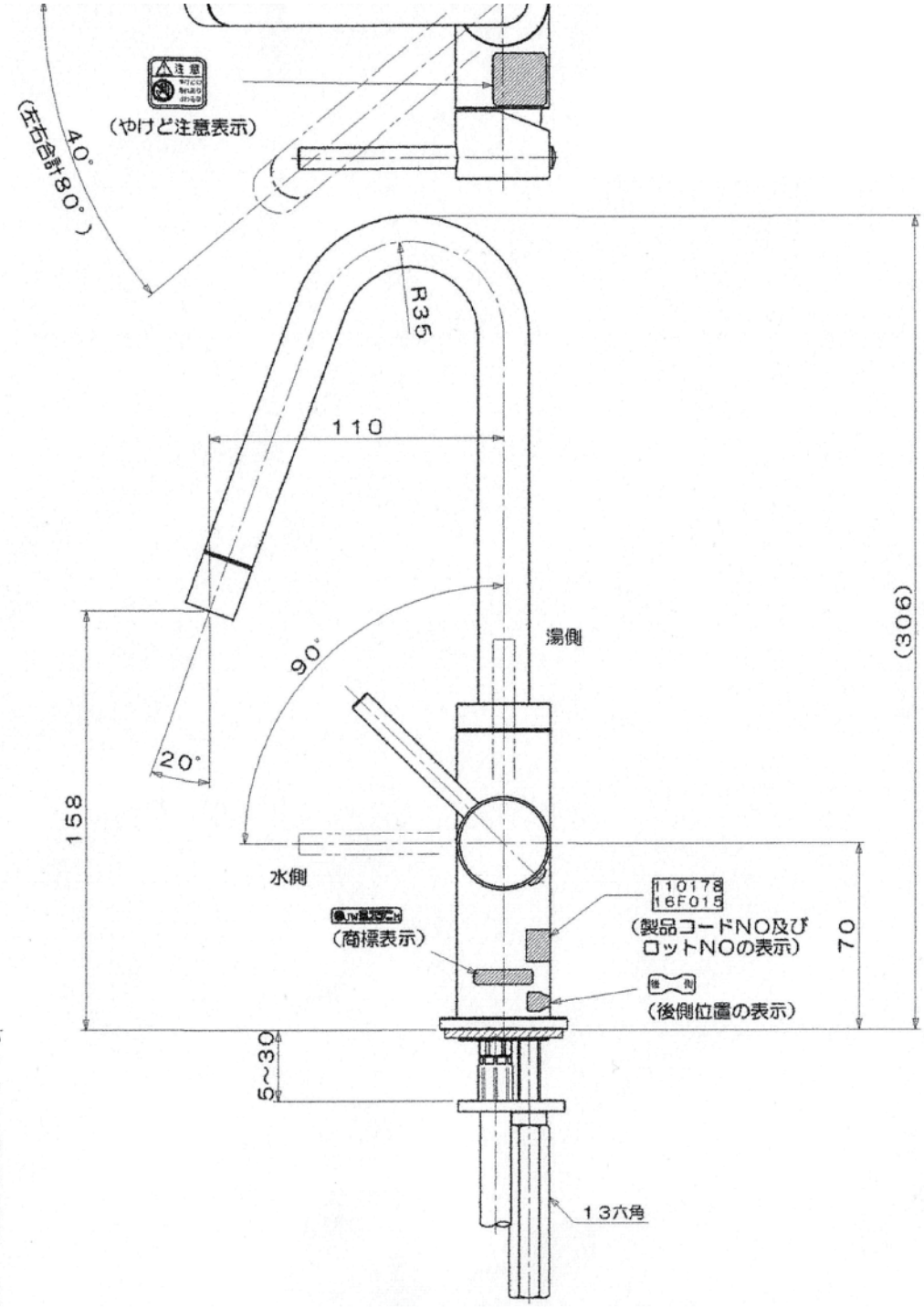
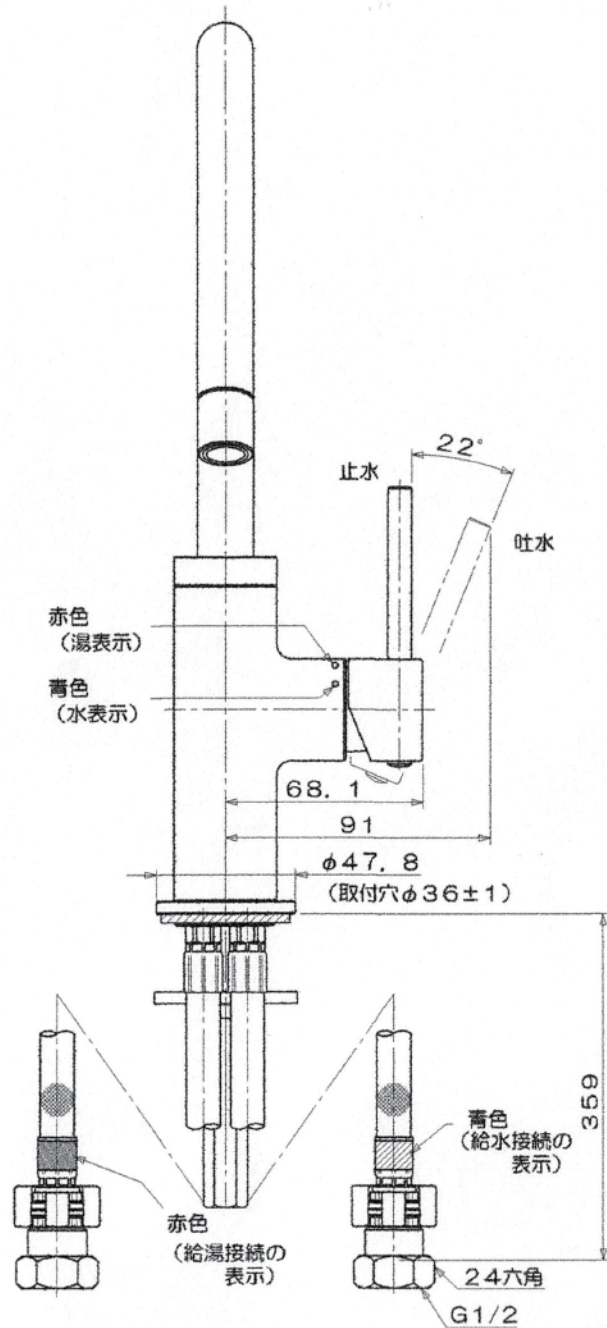


混合水栓 MC-20



注意
HOT WATER
冷たい水
を混ぜる
(やけど注意表示)

40°
(左右合計80°)

10178
16F015
(製品コードNO及び
ロットNOの表示)

13六角
(後側位置の表示)

赤色
(給湯接続の
表示)

青色
(給水接続の
表示)

24六角
G1/2

13六角
(商標表示)

湯側

水側

5~30

13六角

(306)

70

110

R35

90°

20°

22°

吐水

止水

68.1

91

$\phi 47.8$

(取付穴 $\phi 36 \pm 1$)

35.9