

www.essence-i.com

お問い合わせ

伊吹物産株式会社 エッセンス事業部
名古屋市名東区上社 4-108 〒465-0025
TEL : 052-703-4741

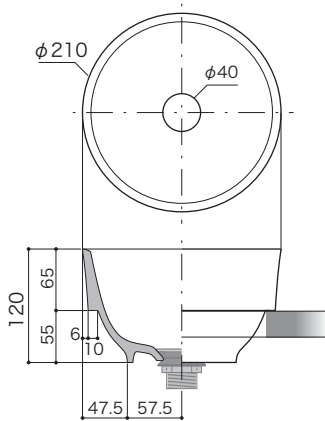


手洗器 S-I ROUND

日本製

E291070	ノルディカ [オビ]
E291080	ノルディカ [トビ]
E415011	ピエニ [クモ]
E415012	ピエニ [ハガネ]
E415013	ピエニ [シロツチ]
E415014	ピエニ [クロツチ]

手洗器寸法

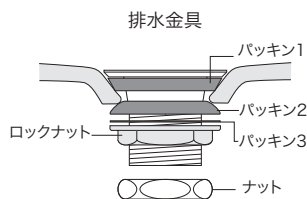


※天板の切込寸法は $\phi 180\text{mm}$
(焼き物のため商品ごとの差異があります。お手数ながら現場にてのカウンター制作をお願い致します)

※排水金具は付属していません。
[排水金具、管類は25mmタイプを使用]
※設計寸法です。

・陶器製
・実容量/1.5L
・屋内専用品

排水栓と排水管 について



- 排水栓
右図と手順をご参照の上、排水金具をセットしてください。
- 排水管は設置場所に合った種類をご用意ください。
排水管規格は25mmタイプです。(手洗器用)

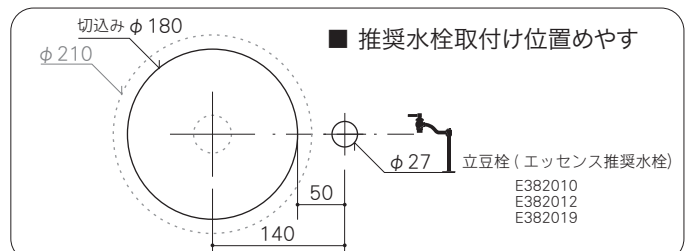
※市販品をお求めの際は、必ず25mmタイプの管類をご用意ください。

1. あらかじめパッキン1以外を本体から外しておきます。
2. 上図のようにパッキン類をはめ込みロックナットを専用工具で固く締付けてください。
3. 排水パイプをナットで接続します。

■ 手洗器のお取り扱いについて

- ・本品は割れものです。施工前に運送中の破損、また施工後に施工段階での破損がないことを必ず確かめてください。(漏水の恐れがあります)
- ・設置後、必ずカウンターとの隙間をポリメジ等でシールしてください。
- ・焼き物は急激な温度の変化に弱いため、熱湯(60°C以上)を急に注いだり、本体が温かいうちに冷水を注いだり、また局部的に温度を加えることはおやめください。
- ・硬い物を当てたり、落下させたりすると衝撃により割れることがあります。(小口は特にご注意ください)
- ・お掃除に洗剤を使用する場合は、洗剤の使用法を必ず守ってください。クレンザーや金属たわしで強くこすると表面に傷がつき、汚れやすくなります。ご注意ください。
- ・冬期は水を張ったまま放置しないでください。

■ 推奨水栓取付け位置めやす



E382010
E382012
E382019