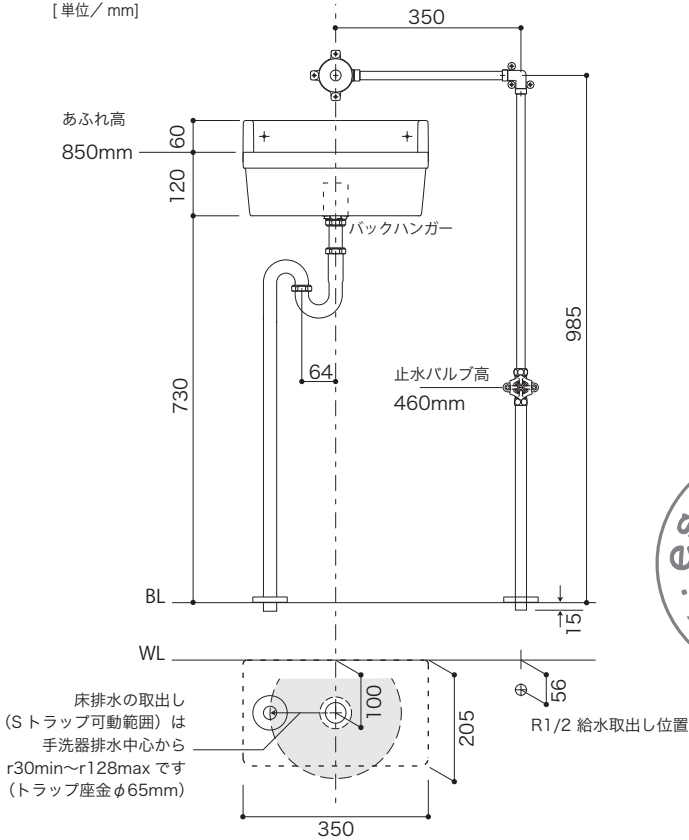


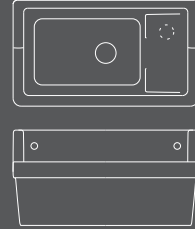
参考例 ■ 外付給水ユニットを組合せる場合の推奨取合い位置について



Architectural parts and accessories

essence

手洗器  
S - rectangle



日本製

E274270 ブランカ [立水栓用]  
E274280 ブランカ [横水栓用]  
E350100 リネン [立水栓用]  
E350110 リネン [横水栓用]

www.essence-i.com

ESSENCE 伊吹物産株式会社 エッセンス事業部  
TEL:052-703-4741 FAX:052-703-4877

施工説明書

E274270 E274280 [ブランカ]  
E350100 E350110 [リネン]

壁付型手洗器 [S-レクタングル]

■ 内容物 ・下記の部材を確認してください。

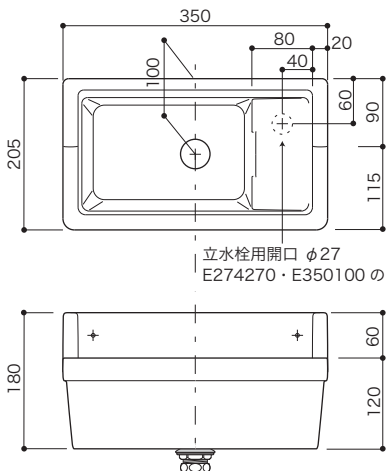
| 部 材        | 数量 | 備 考   |
|------------|----|---|
| 手洗器本体      | 1  |   |
| 取付ネジセット    | 1  | ・バックハンガー (ハンガー1・ネジ3) ×1<br>・化粧ネジセット (ネジ2・ワッシャー2・キャップ2) ×1 |
| 取扱説明書 (本書) | 1  |   |

・運送中の破損がないことを必ず確かめてください

■ ご注意ください!

- ・付属の取付ネジ等を用い壁に直付けしてください。
- i** 取付壁は12mm以上の合板壁など強度のあるものか、あらかじめ補強工事を施してください。(石膏ボード不可)
- !** 設置後、本体に寄りかかったりぶら下がるなどの行為は大変危険です。絶対におやめください。
- ・排水金具は付属していません。 [排水金具、管類は25mmタイプを使用]
- ・設計寸法です。焼き物は焼成による変形が生ずることがあります。
- ・陶器製
- ・実容量/1.8L 本体重量約5.5kg
- ・屋内専用品

■ 手洗器寸法



■ 手洗器のお取り扱いについて

- ・本品は割れものです。施工前に運送中の破損、また施工後に施工段階での破損がないことを必ず確かめてください。(漏水の恐れがあります)
- ・設置後、必ず壁面との隙間をポリメジ等でシールしてください。
- ・焼き物は急激な温度の変化に弱いため、熱湯(60℃以上)を急に注いだり、本体が温かいうちに冷水を注いだり、また局部的に温度を加えることはおやめください。
- ・硬い物を当てたり、落下させたりすると衝撃により割れることがあります。
- ・お掃除に洗剤を使用する場合は、洗剤の使用法を必ず守ってください。クレンザーや金属たわしで強くこすると表面に傷がつき、汚れやすくなります。ご注意ください。
- ・冬期は水を張ったまま放置しないでください。

■ 取付けネジについて

