

BASIN

手洗器

手洗鉢 M-I ラウンド

排水金具、管類は25mmタイプ使用のこと

置型

オーバーカウンター型

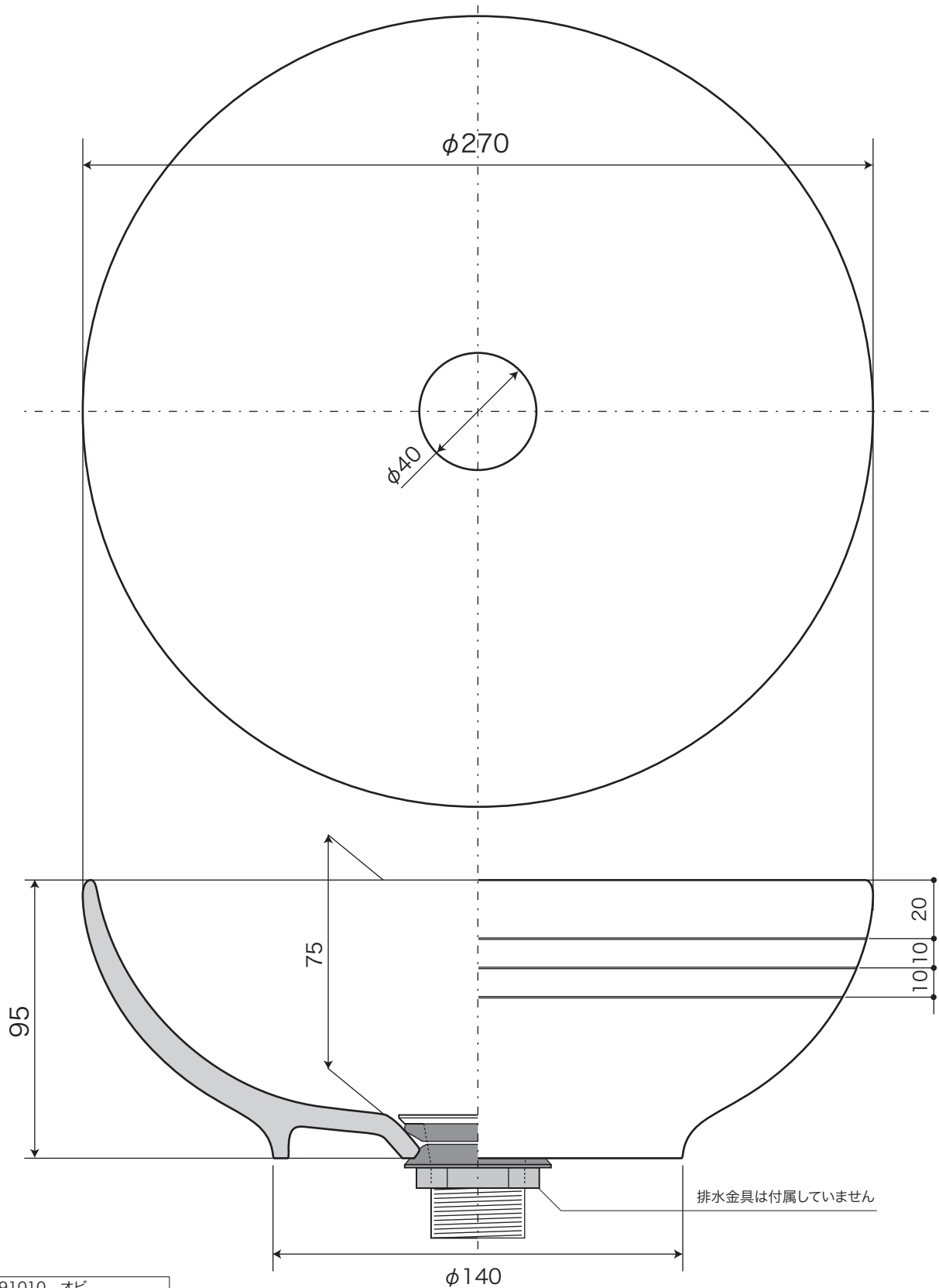
S=1/2 (単位 / mm) open up '04

■ topic

- ・陶器
- ・実容量 / 2L
- ・屋内専用品
- ・日本製
- ※ 設計寸法です。焼き物は焼成による変形が生ずることがあります。

※ 天板への取付けについて

- ・置型で取付け → 置型手洗器固定金具のご利用を推奨します
天板開口寸 / $\phi 55\text{mm}$
- ・天板に埋込む → リム無し形状のため、現物を合わせながら
開口寸の調整をお願いします



品番	E291010	オビ
品番	E291020	トビ