

## ⚠ 注意事項

- 本品を手すり代わりにしたり、ぶらさがったり絶対にしないでください。お子様はとくにご注意ください。
- 本品に危険物、火災の危険性があるもの、破損の恐れのあるものなどは掛けないでください。
- 表示耐荷重の範囲内でご使用ください。耐荷重は実験値で保証値ではありません。
- 表示耐荷重の範囲より重いものを掛けた場合、木製ホルダーや支柱が歪んだり曲がったりする場合があります。
- 重いものを一定方向に多くかけるとバランスが崩れ、転倒しやすくなります。
- 使用しているうちにネジにゆるみが発生し、木製ホルダーの位置がずれることがあります。定期的にネジの締め直しをしてください。
- ネジを過度に締めた場合、支柱表面に傷がつく場合があります。
- 変形や破損、ひび割れなどがなく、定期的に点検してください。もし、異常が見つかった場合は、直ちに使用を中止してください。
- 木製ホルダーは天然素材を使用しているため、まれに乾燥等が原因で割れることがあります。割れが見つかった場合は直ちに使用を中止してください。
- メラミンスポンジ・クレンザーは傷が付く可能性があるので使用しないでください。汚れがあった場合は中性洗剤で汚れを落とし、水またはお湯で洗浄し、乾いた布で拭き取ってください。
- 酸性洗剤、アルカリ性洗剤、油脂、有機溶剤（ベンジン、シンナーなど）の付着は変質劣化の原因になります。すみやかに拭き取ってください。
- 天災などの不可抗力や改造、経年劣化、製品本来の用途から逸脱した使用による故障、破損、事故に対する補償は致しません。

## 製品に関するお問い合わせについて

### トイレ雑貨とリフォーム専門店 といれたす

TEL 086-236-6175 MAIL [info@toiletas.jp](mailto:info@toiletas.jp)

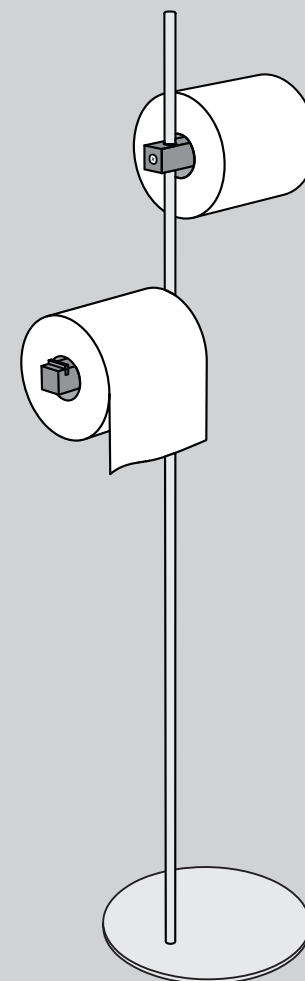
10:00 ~ 17:00 (土・日・祝日を除く)

岡山県岡山市北区平野 909-1 セントラル参番館 1 階東

<https://www.toiletas.jp>



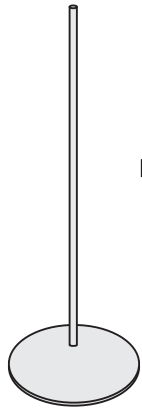
## BRANCH ペーパースタンドセット 取扱説明書



といれたす

# BRANCH ペーパースタンドセット

## 梱包内容



スタンド本体...1台  
木製ホルダー(ネジ付き)...2本  
取扱説明書(本紙)...1枚

## 用途・材質

- 用途 : バス・トイレタリー用品
  - 荷重 : 木製ホルダー一本につき 1kg
- 
- スタンド本体 : ステンレス(ヘアライン仕上げ)
  - 木製ホルダー : メープル/タモ/ブラックチェリー/ウォールナット(いずれもオイル仕上げ)
  - ネジ : ステンレス

DESIGNED BY Ichi+asulchi / MADE IN JAPAN

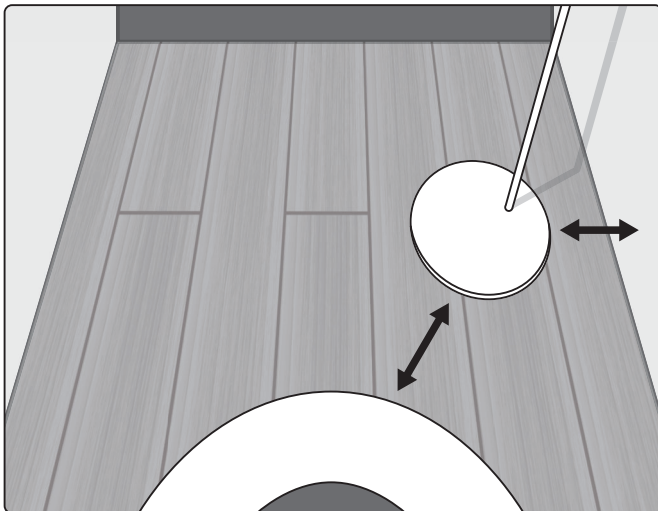
## お手入れ方法

- スタンド本体 : 通常は柔らかい布で拭いてください。汚れが酷いときは中性洗剤をしみこませた布等ですみやかに汚れをとり、水またはお湯で洗浄し、乾いた布で拭き取ってください。
- 木製ホルダー : 水で濡れた場合はすぐに拭いてください。また何度か拭くとオイルはとれていくので、時々植物性のオイルを布にふくませて拭き込んでください。拭き込んだ後は乾かしてからご使用ください。

## 組立方法

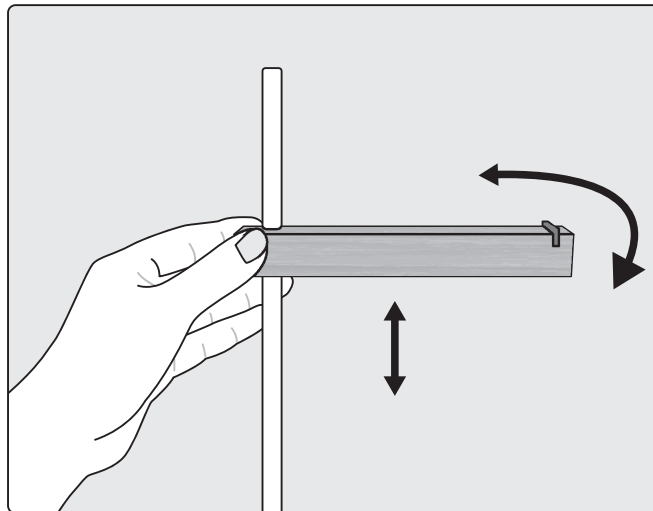
### 1 スタンド本体の設置場所を決める

便座に座るなどして、実際に置く位置を決めます。  
支柱と壁との距離が近すぎると、トイレトーパーが壁に当たることがあるので確認しましょう。



### 2 木製ホルダーの高さ・向きを決める

木製ホルダーをスタンド本体の支柱に通し、設置する高さとし向きを決めます。



### 3 木製ホルダーを固定する

木製ホルダーの側面のネジを、プラスドライバーで締めて固定したら完成です。ネジは強く締めすぎると木が割れたり、ネジ穴が潰れる可能性があるので注意してください。

