

■ essence Drawings

SUPPLY

サプライ [補助部品・給排水部品]

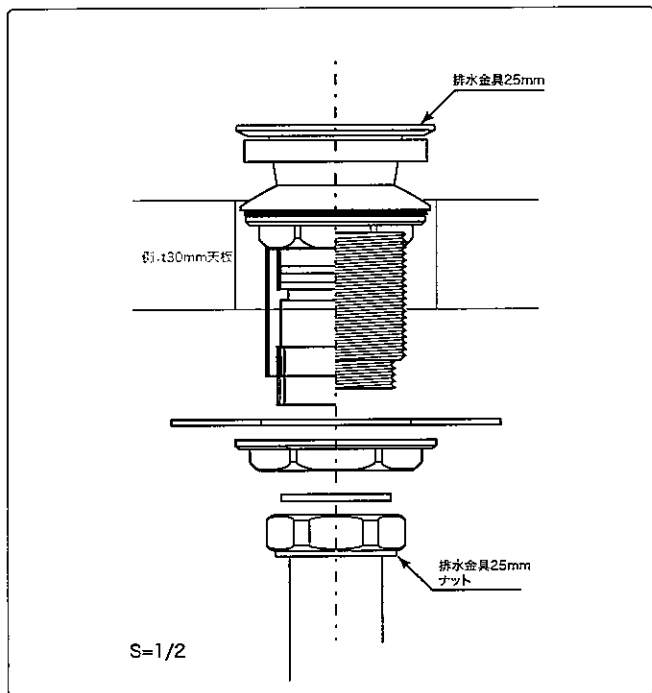
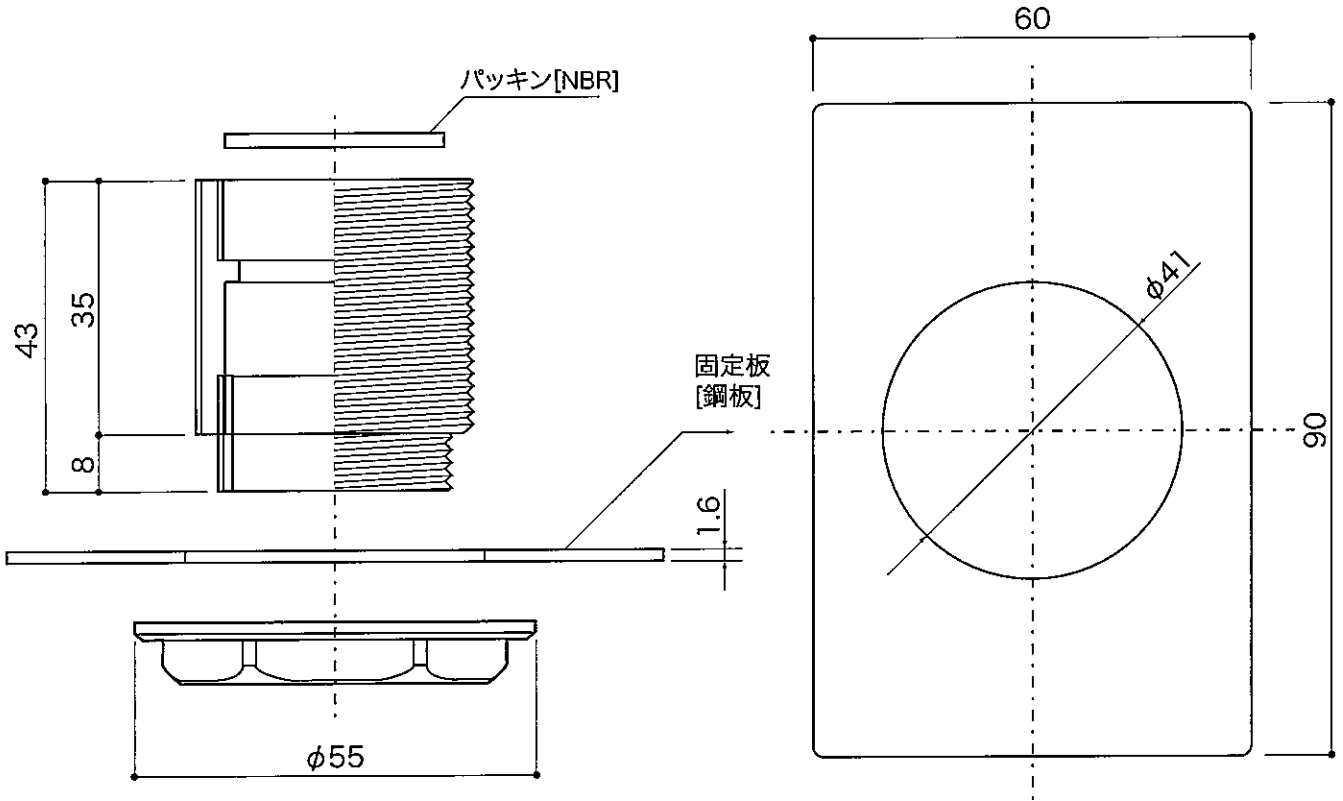
■ topic ・CAC406[本体] ・日本製

置型手洗器用固定金具

・置型の手洗器を天板に固定します。
 ・天板穴開け径55mm/天板厚さ20~45mm対応
 ・ただし鉢器の排水口底部の形状により、天板加工の数値は変わります。

排水金具 25mm対応

S=1/1 (単位 / mm) open up '10



品番	EP17250 置型手洗器用固定金具
----	--------------------