

**SUPPLY**

サプライ [給排水部品・補助部品]

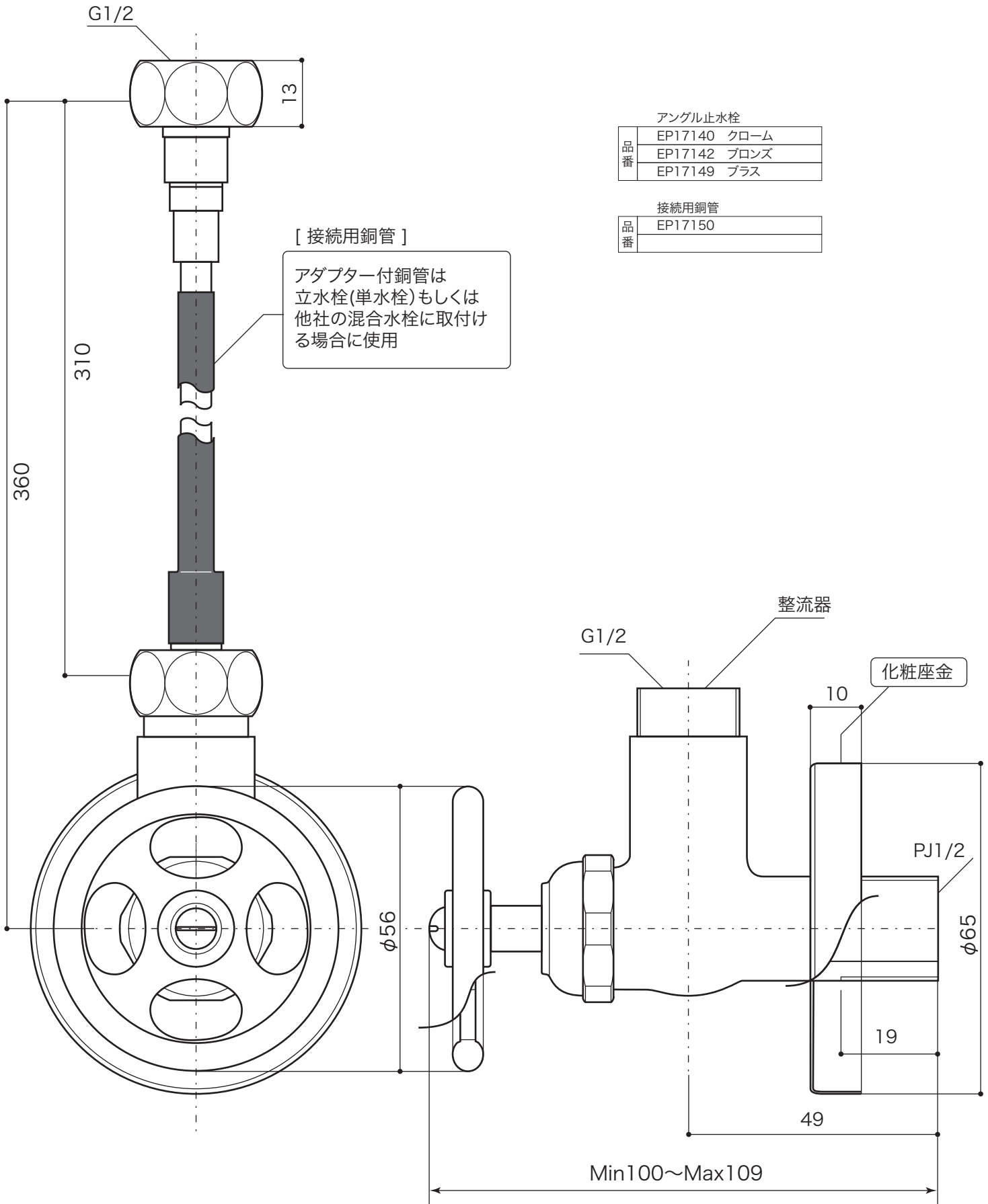
アングル止水栓

接続用銅管

S=1/1 (単位 / mm) open up '06

■ topic

- ・[本体] 青銅鑄物
- ・[接続用銅管] 銅管(被覆:EPP)/アダプター付
- ・日本製
- ※ プラス・ブロンズタイプには経年変化があります



アングル止水栓	
品番	EP17140 クローム
	EP17142 ブロンズ
	EP17149 プラス

接続用銅管	
品番	EP17150