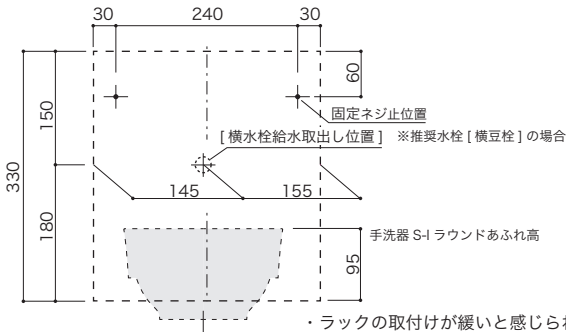


■ ラックの取付けについて

- ・ラック背面にはネジ受けが付いています。下図を参照の上、付属ネジを壁に打ち、(皿ネジの頭が壁面より7mm出ているように仕上げてください)
- ラックを取付けてください。

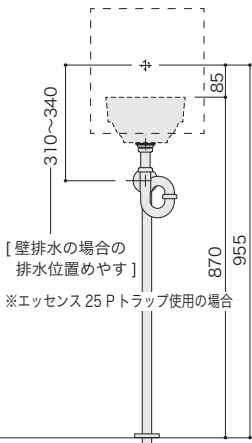


- ・ラックの取付けが緩いと感じられる時はネジ長の調整が必要です。
- ラックを一旦はずし、完全に固定できるように微調整をしてください。

■ 給水取出し高 [例]

- ・左図は手洗器あふれ高を 870mm で設定した場合の給水高などを表した図です。

- ※ラックを固定した後に手洗器や給排水の取付けをしてください。
- ※本品に取付けできる手洗器はエッセンス手洗器 S-I ラウンド型です。設置の際は必ず、設置面やラックとの隙間をポリメジ等でシールしてください。

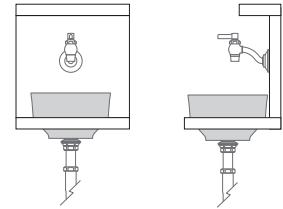


- ・引渡前には必ず給排水接続部の水漏れが無い事を確認してください。
- ※ 数回繰り返して水を流さないと確認できない場合があります。

FURNITURE BASIN 手洗ユニット

unit-PIENI  
ユニット ピエニ ウッドラック

取扱説明書



ピエニ [ウッドラック]

- E351361 [ナチュラル]
- E351362 [エイジング]



essence 伊吹物産株式会社 [エッセンス事業部]  
名古屋市中東区上社4-108 〒465-0025  
TEL 052-703-4741 WEB www.essence-i.com

施工説明書

ユニット・ピエニ [ウッドラック]

E351361・E351362  
手洗器 S-I ラウンド専用  
水栓 推奨品 [立豆栓・横水栓]

■ 内容物 ・下記の部材を確認してください。

部 材	数量	備 考
ラック本体	1	[取付用ネジ付属]
取扱説明書 (本書)	1	

- ・運送中の破損がないことを必ず確かめてください

■ 設置前に

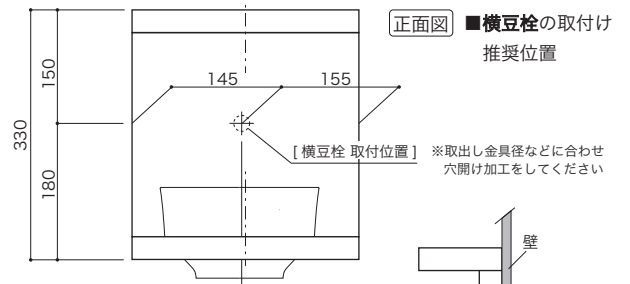
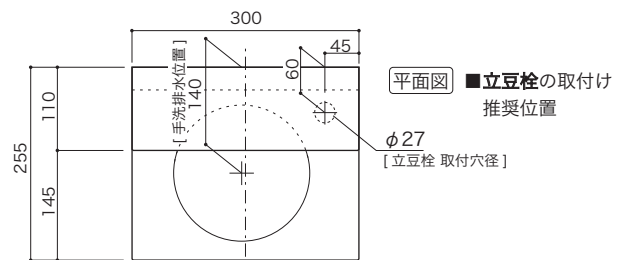
- ・扉との位置関係を事前にご確認ください。(正面扉の場合、干渉し入り口が狭くなる場合がございます)
- ・設置する壁面は平滑で凸凹が無い事を確認してください。
- ・給水継手、排水塩ビ管は仕上面と一致するように取出してください。  
※横水栓取付けの場合、ウッドラックの表面まで継手を取出す必要があります。右頁 [給水取出しについて] を参照ください。
- ・強度確保のため、[木造壁] の場合は構造体との固定をした補強木を設けてください。[コンクリート壁] の場合アンカーボルトは別途ご用意ください。

■ ラックのお手入れについて

- ・日常のお手入れはカラ拭きをして埃や汚れを拭取ります。それでも落ちない汚れなどは中性洗剤を含ませ固く絞った布で汚れを落とし、乾拭きをします。アルコールやベンジンのご使用はおやめください。ウレタン塗装は皮膚の固い塗料ですが、衝撃等でキズが付いたり経年変化等でウレタン部分が白くひび割れをすることがあります。(塗装面にサンドペーパーを軽く当て、ホームセンター等で販売されているウレタンスプレーで薄く塗り重ねると目立たなくなる場合があります) キズやへこみは長くご使用されると必ず付くものですが無垢材カウンター故の「味わい」としてご了承ください。

■ 水栓の設置について

- ・水栓を取付ける際に予め天板に水栓取付用の穴開け加工が必要です。推奨品 [立豆栓 / E382010・E382012・E382019] [横水栓 / E382020・E382022・E382029] をご利用の場合は下図 (例) をご参照の上、場に応じた使いやすい位置に調整し加工を行ってください。



- ・横水栓設置の際の給水取出しについて  
壁面からポリ管を引出す際に壁面の加工を大きめにしてください。(ラックが上下にアジャストするため) ワンタッチの取出金具などでポリ管と連結し座金をラックにネジ固定し、水栓を取付けてください。  
※ 取出し金具の座金径は 50mm 以下のものをご用意ください。

