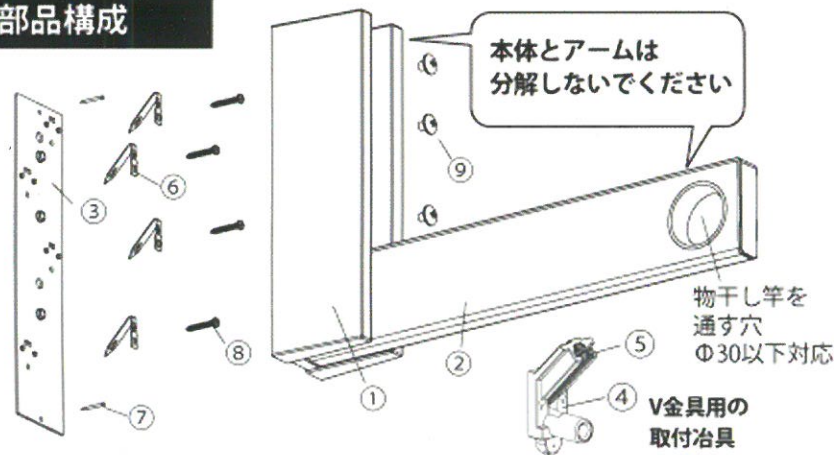
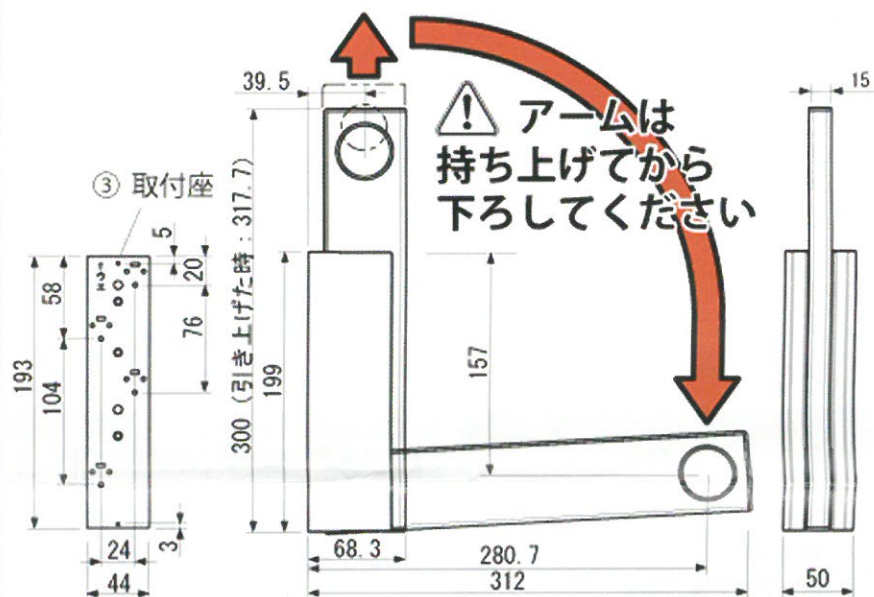


### 部品構成



部品	材質	数	部品	材質	数
① 本体	ABS	2	⑥ V金具(予備1含む)	SUS304 3/4H	9
② アーム	ABS, SUS304HL	2	⑦ 仮止クギ	ステン 1.5×16	4
③ 取付座	SPCC-SD 1.6t	2	⑧ V金具用ビス	なべタッピング 3.5×25	8
④ 取付治具	ABS	1	⑨ 本体固定ネジ	トラス小ねじ M5×8	6
⑤ ストライク棒	ABS	1			

### 部品寸法図



### 施工手順

使用工具: プラスドライバー  
ハンマー



施工の際は必ず取付治具をお使いください

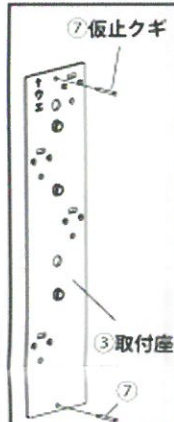


電動ドライバーは使用しないでください



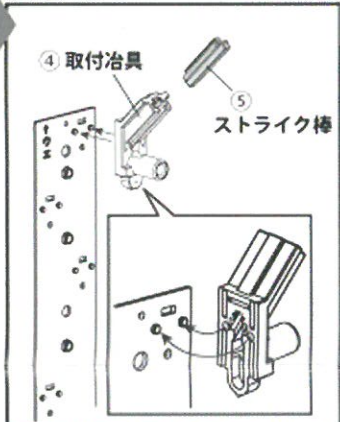
お子様の手の届かない位置に取り付けてください

#### STEP.1



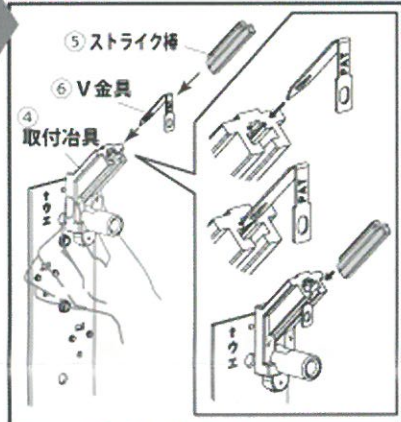
取付座を壁面に当て、仮固定します。

#### STEP.2



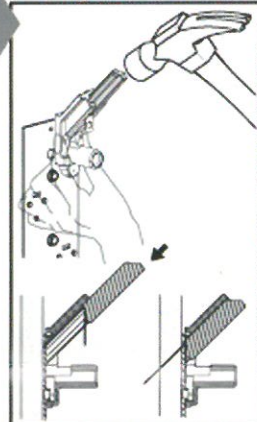
取付治具を取付座の任意の位置に当てます。

#### STEP.3



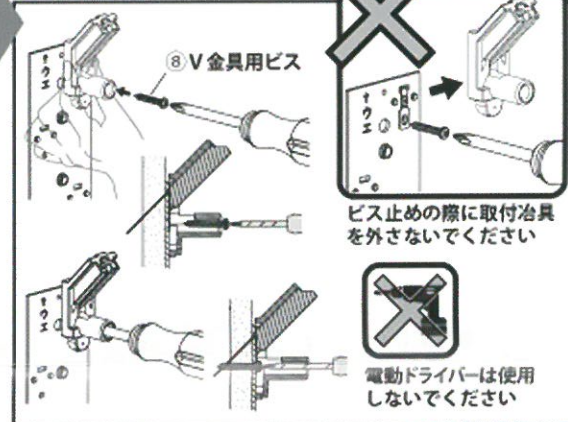
V金具とストライク棒を取付治具に差し込みます。

#### STEP.4



ストライク棒をハンマーでやさしく叩き込んでください。

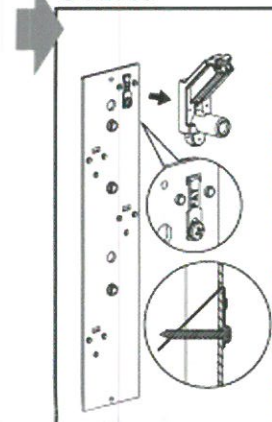
#### STEP.5



付属のV金具用ビスで固定します。

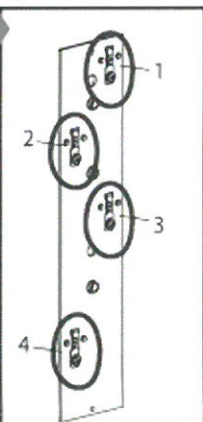
! 必ず取付治具の筒を通してV金具用ビスを締め付けてください。

#### STEP.6



取付治具を取り外します。

#### STEP.7

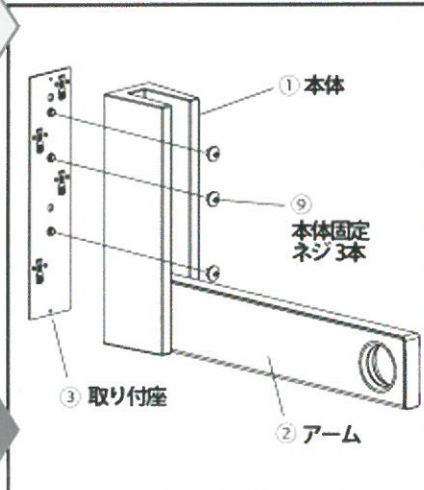


STEP2~6を繰り返し、全部で4箇所V金具を打ち込み、ビスで固定します。

下地がある場合



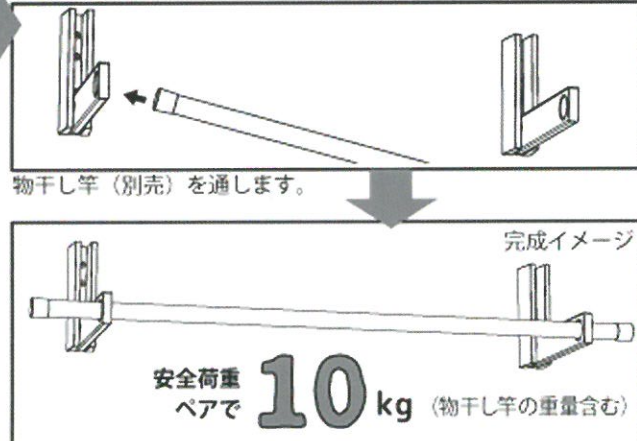
#### STEP.8



取付座に本体を取り付けます。反対側も同じように取付してください。

MADE IN JAPAN

#### STEP.9



! 本体及びアームには強い衝撃を与えないでください。

! 注意事項 誤って使用すると、安全を損ない危険です。注意事項をよく守ってください。

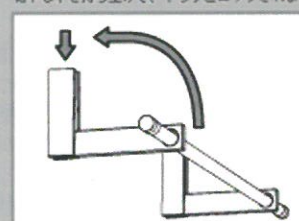
- 必ず正しい取り付け方法にそって取付けてください。
- 破損や怪我の原因となる恐れがあります。安全荷重(10kg/2個(物干し竿の重量含む))以上載せないでください。
- 安全荷重は静止荷重です。物干し竿やハンガーフックを引っ張ったり、揺らしたり、衝撃及び振動などを与えないでください。
- 安全荷重は商品本体の強度であり、あくまで参考です。取付側の下地の材質によって使用荷重は大きく異なります。ネジは定期的にゆるみがないか点検し、ゆるみがあれば締め直してください。
- V金具でとりつけられない場合は、ビスで取付けてください。
- 物干し竿かけ以外での使用はしないでください。使用用途以外での使用や、その他、取付手順および注意事項などに反する使用によって生じた事故や損害については、責任は負いかねますので、あらかじめご了承ください。
- お子様の手の届かない位置に取り付けてください。
- ストーブ等の高温のものに近くや、風呂場など水に濡れたり、温度の高い場所、屋外では使用しないでください。
- 品質を保つために、時々柔らかい布でカラぶきして下さい。(水ぶきや洗剤・薬品等は使用しないでください。)

この度は、弊社製品を、お買い求めいただきまして、ありがとうございます。

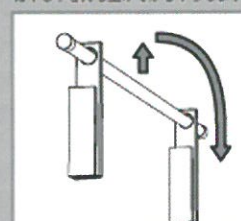
- この説明書は、製品の組立て方、使い方、使用上の注意事項について記載してあります。
- ご使用前に必ず、この説明書をよくお読みの上、正しくお使いください。
- また、製品を末永くご使用いただくために、この説明書は大切に保管してください。

### 物干し竿を通したまま収納できます

収納するとき 物干し竿を持ち上げて、下ろすとロックされます



使用するとき 物干し竿を持ち上げてから下ろします



■ 製造・販売元

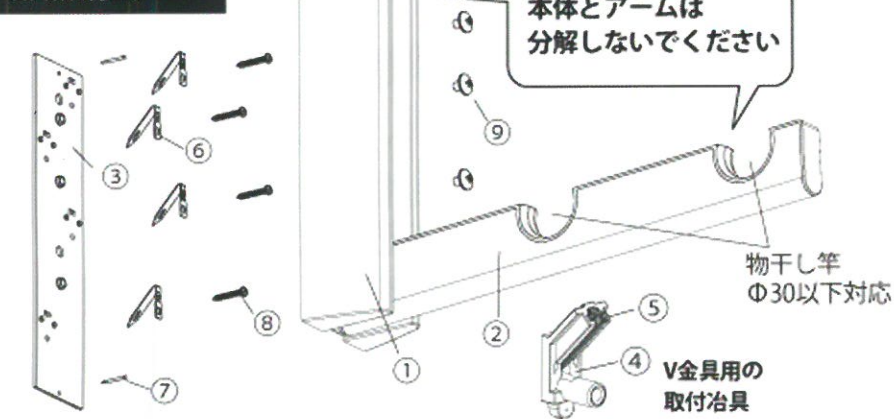
川喜金物株式会社

〒550-0015

大阪市西区南堀江2丁目9番28号

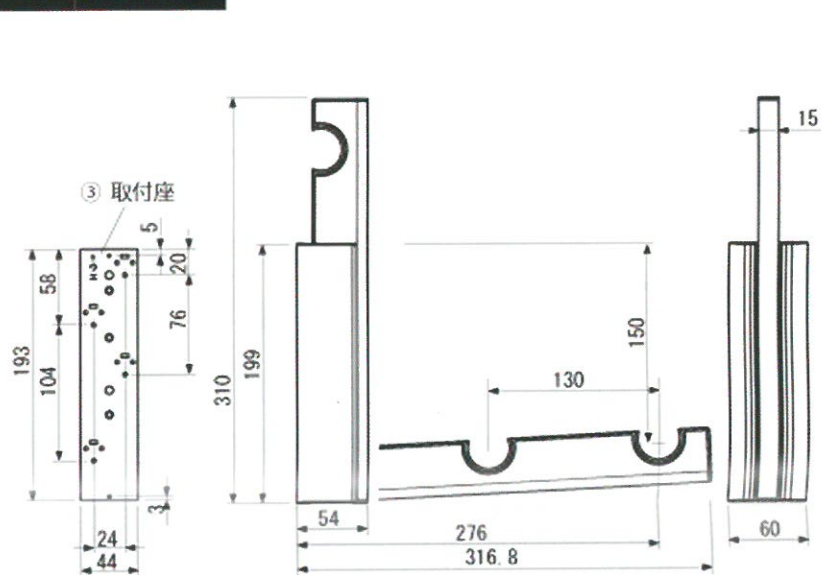
HP: <http://www.kawaki-sowa.co.jp/>

## 部品構成



部品	材質	数	部品	材質	数
① 本体	ABS	2	⑥ V金具(予備1含む)	SUS304 3/4H	9
② アーム	ABS, SUS304HL	2	⑦ 仮止クギ	ステン 1.5×16	4
③ 取付座	SPCC-SD 1.6t	2	⑧ V金具用ビス	なべタッピング 3.5×25	8
④ 取付治具	ABS	1	⑨ 本体固定ネジ	トラス小ねじM5×8	6
⑤ ストライク棒	ABS	1			

## 部品寸法図



## 施工手順

使用工具：プラスドライバー  
ハンマー



施工の際は必ず  
取付治具を  
お使いください

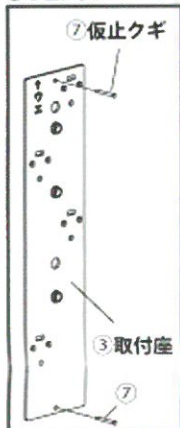


電動ドライバーは  
使用しないでください



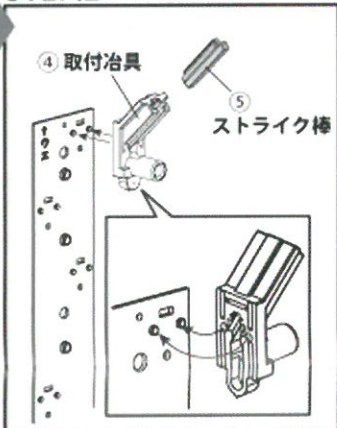
お子様の手の  
届かない位置に  
取り付けてください

### STEP.1



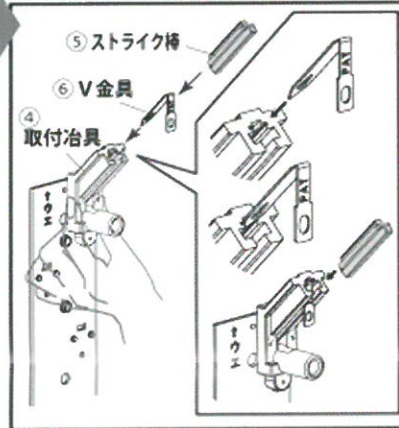
取付座を壁面に当て、  
仮固定します。

### STEP.2



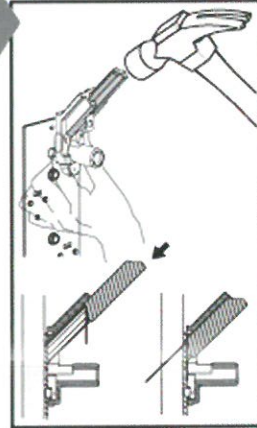
取付治具を取付座の  
任意の位置に当てます。

### STEP.3



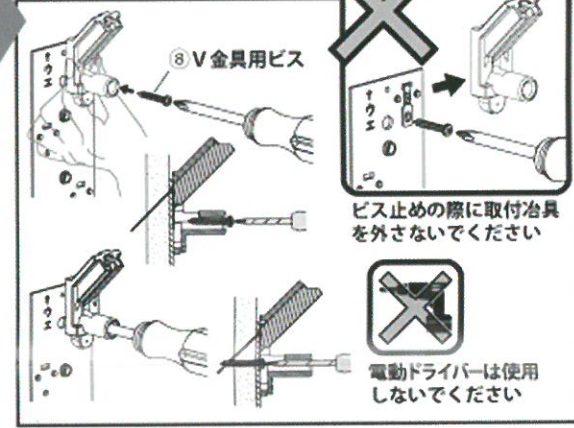
V金具とストライク棒を取付治具に  
差し込みます。

### STEP.4



ストライク棒をハンマーで  
やさしく叩き込んでください。

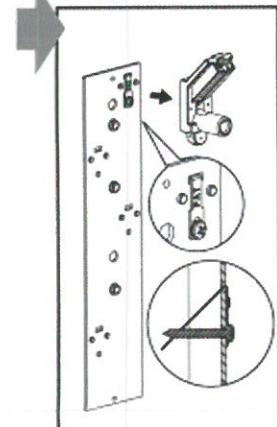
### STEP.5



付属のV金具用ビスで固定します。

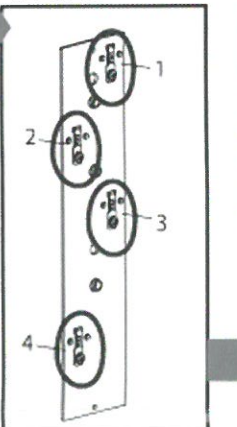
必ず取付治具の筒を通して  
V金具用ビスを締め付けてください。

### STEP.6



取付治具を取り外します。

### STEP.7

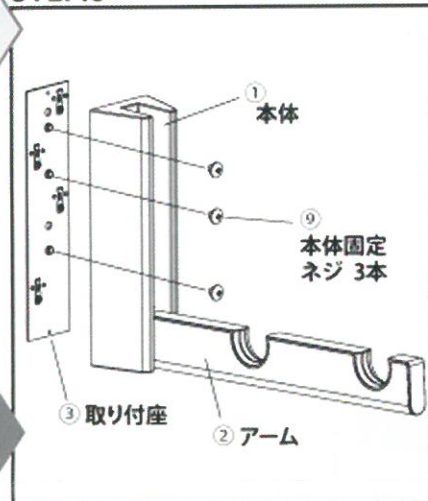


STEP2~6を繰り返して、  
全部で4箇所にV金具を打ち込み、  
ビスで固定します。

### 下地がある場合



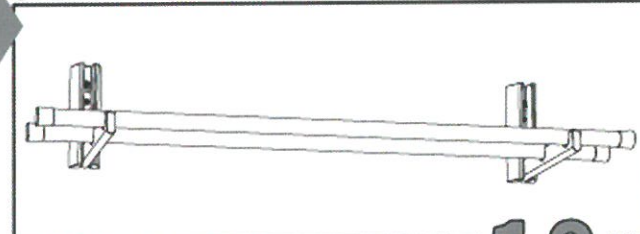
### STEP.8



取付座に本体を取り付けます。  
反対側も同じように取付してください。

MADE IN JAPAN

### STEP.9

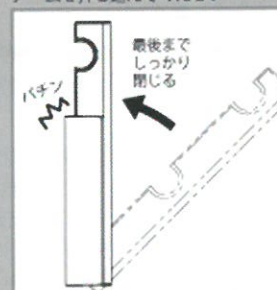


本体及びアームには  
強い衝撃を与えないでください。

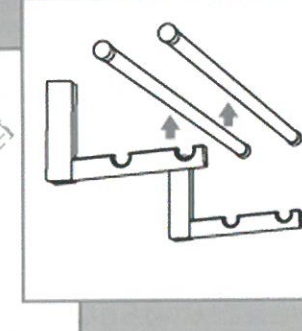
## 収納時

### アームの収納

パチンと音がするまで  
アームを押し込んでください



物干し竿をはずして収納してください



⚠ 注意事項 誤って使用すると、安全を損ない危険です。注意事項をよく守ってください。

- 必ず正しい取り付け方法にそって取付けてください。
- 破損や怪我の原因となる恐れがあります。安全荷重(10kg/2個(物干し竿の重量含む))以上載せないでください。
- 安全荷重は静止荷重です。物干し竿やハンガーフックを引っ張ったり、揺らしたり、衝撃及び振動などを与えないでください。
- 安全荷重は商品本体の強度であり、あくまで参考です。取付側の下地の材質によって使用荷重は大きく異なります。ネジは定期的にゆるみがないか点検し、ゆるみがあれば締め直してください。
- V金具でとりつけられない場合は、ビスで取り付けてください。
- 物干し竿かけ以外での使用はしないでください。使用用途以外での使用や、その他、取付手順および注意事項などに反する使用によって生じた事故や損害については、責任は負いかねますので、あらかじめご了承ください。
- お子様の手の届かない位置に取付けてください。
- ストーブ等の高温のものに近くや、風呂場など水に濡れたり、温度の高い場所、屋外では使用しないでください。
- 品質を保つために、時々柔らかい布でカラぶきして下さい。(水ぶきや洗剤・薬品等は使用しないでください。)

この度は、弊社製品を、お買い求めいただきまして、ありがとうございます。

- この説明書は、製品の組立て方、使い方、使用上の注意事項について記載してあります。
- ご使用前に必ず、この説明書をよくお読みの上、正しくお使いください。
- また、製品を長くお使いいただくために、この説明書は大切に保管してください。

■ 製造・販売元

**川喜金物株式会社**

〒550-0015

大阪市西区南堀江2丁目9番28号

HP: <http://www.kawaki-sowa.co.jp/>