

# EMISSARY - Alternator 組み立て説明書

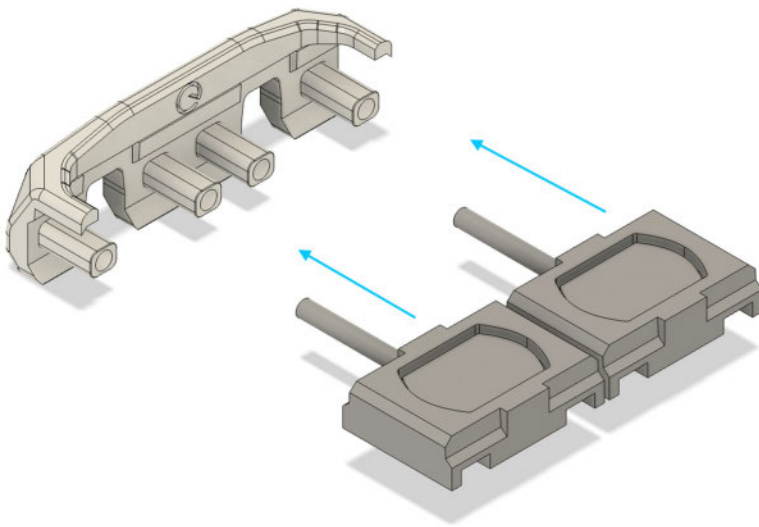
梱包内容	数量
------	----

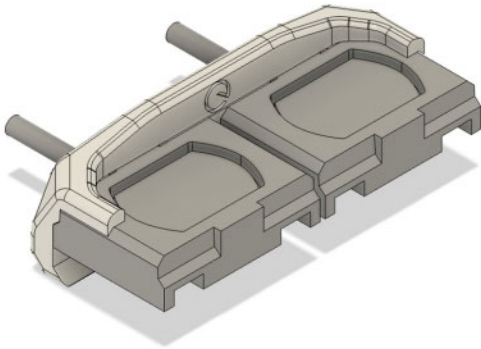
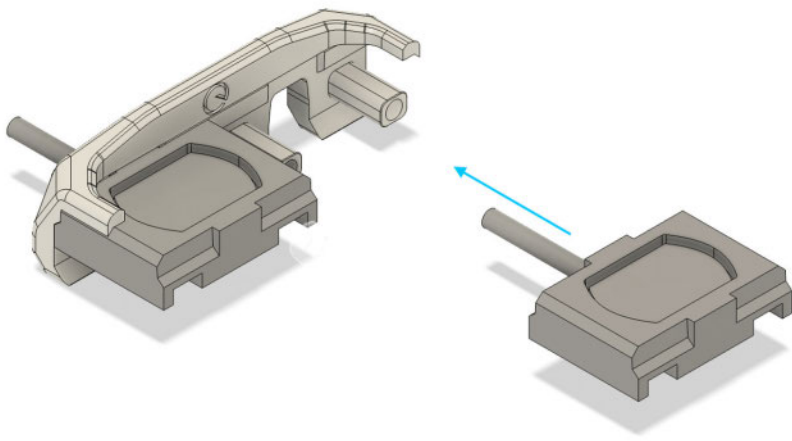
スイッチ本体	1x
--------	----

クランプ本体	1x
--------	----

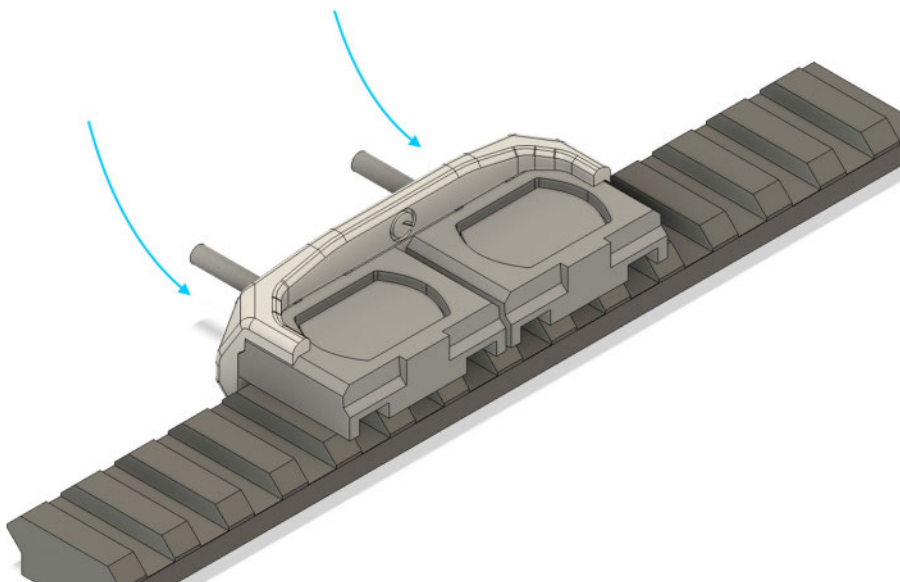
## 組み立て説明

1. Modbutton Lite スイッチをオルタネーターのクランプ側の希望の位置と方向に挿入します。

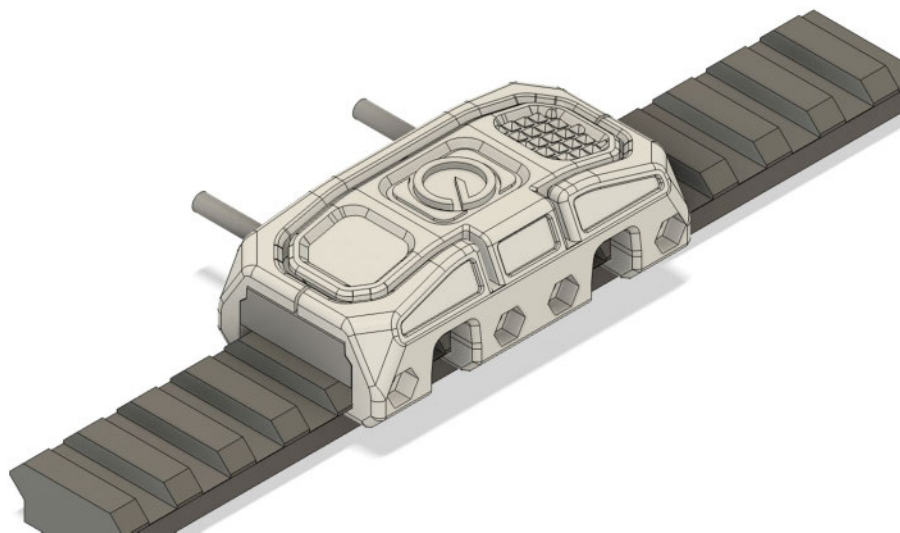
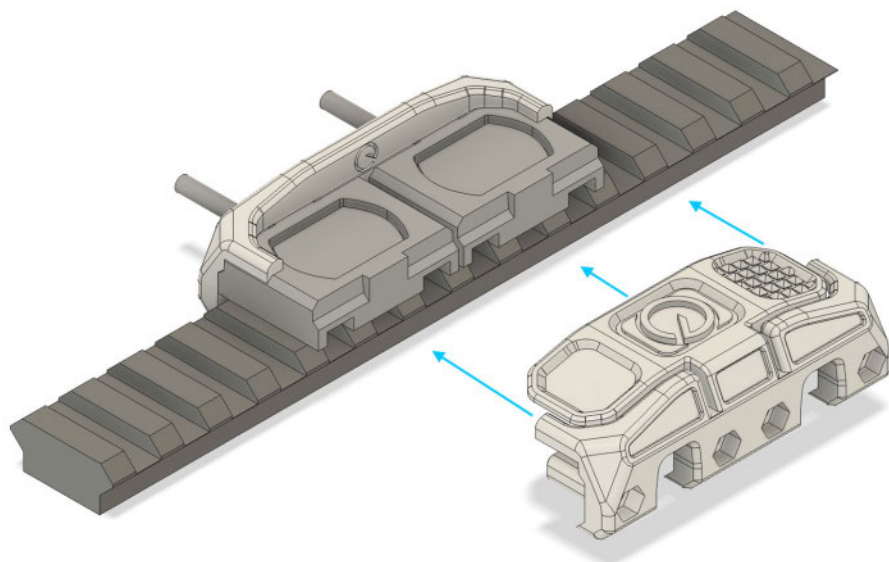




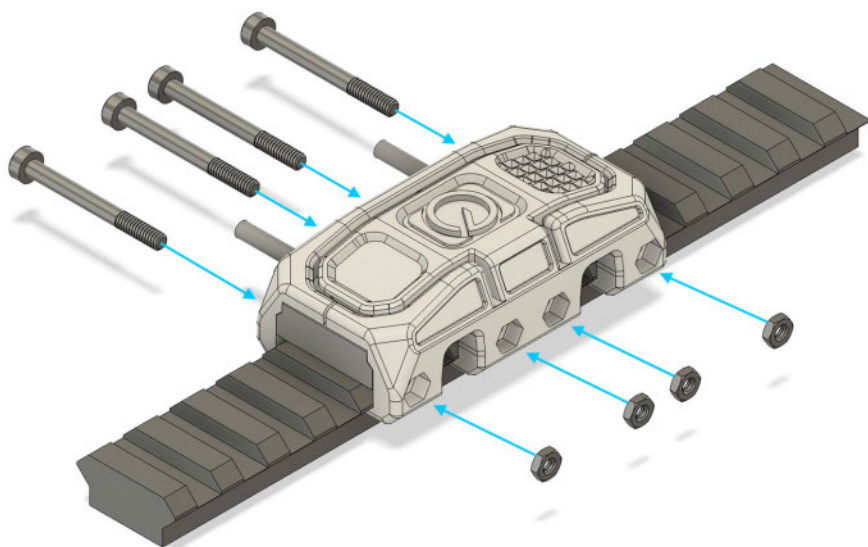
2. オルタネーター クランプと Modbutton Lite アセンブリをピカティニー レール上の希望の位置に配置します。

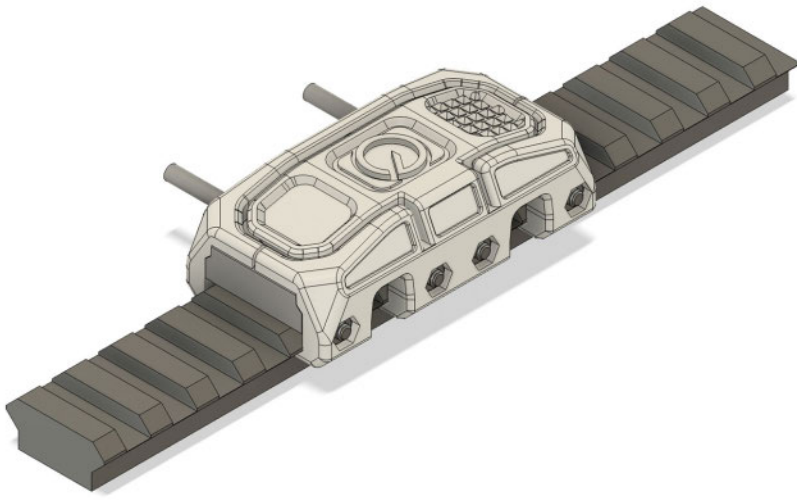


3. オルタネーターの起動アセンブリ本体を所定の位置にスライドさせます。



4. Modbutton Lite のネジと六角ナットを使用して、オルタネーターをレールに固定します。





インストールで問題が発生したり、サポートが必要は以下のサイトより  
お問い合わせください。

輸入販売 : Textile Import 合同会社 /Sukerucom

Web : <https://sukeru.net/>

© 2023 EMISSARY